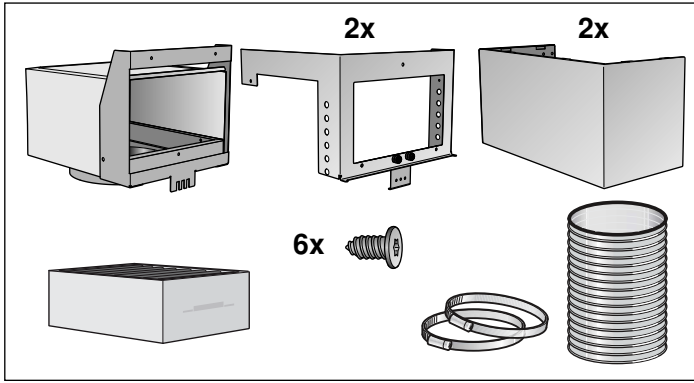
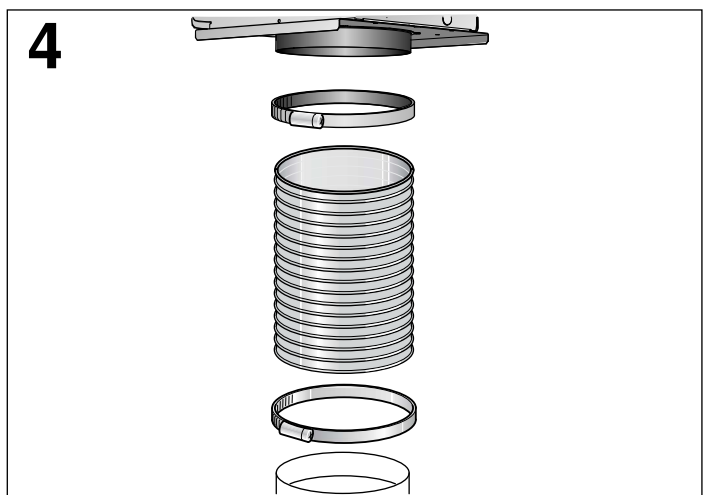
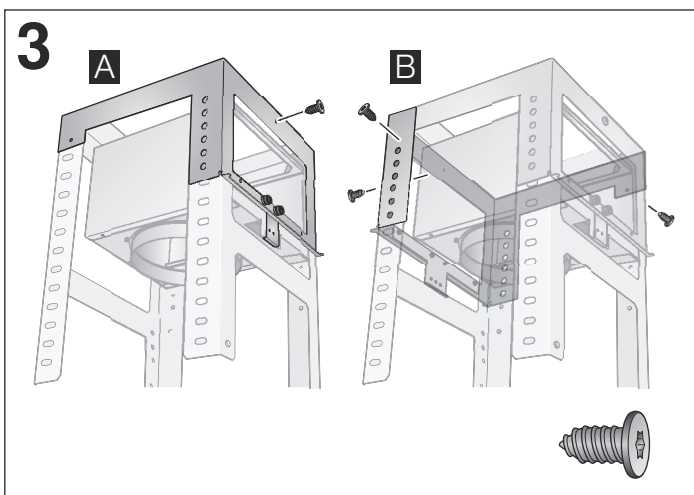
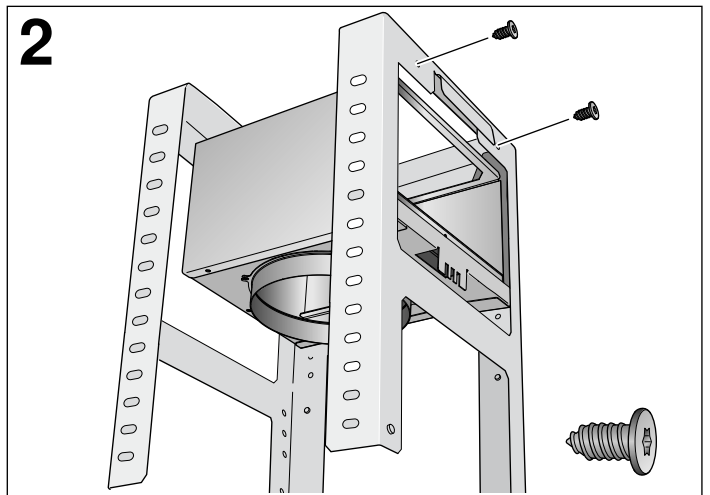
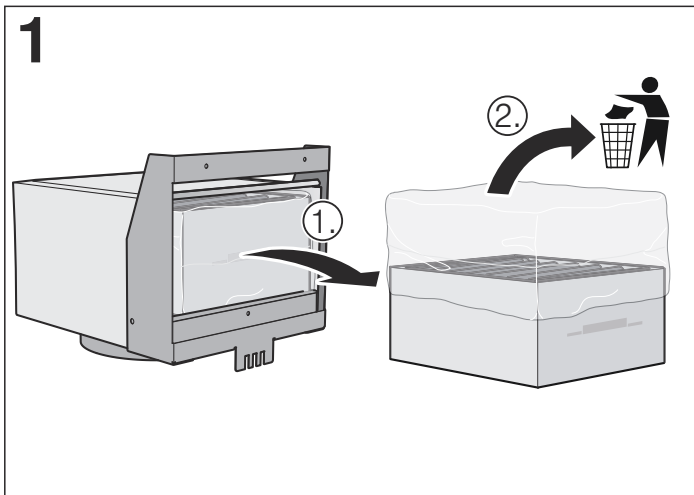


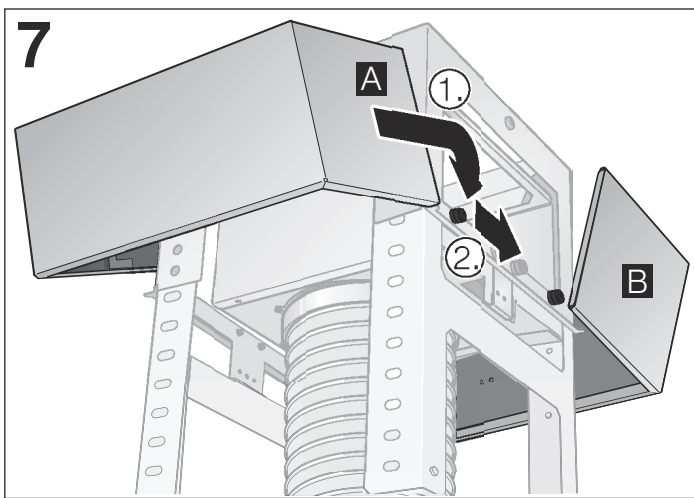
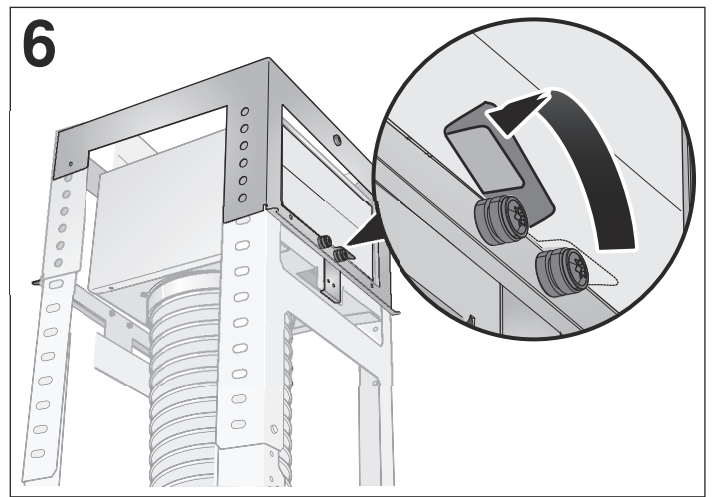
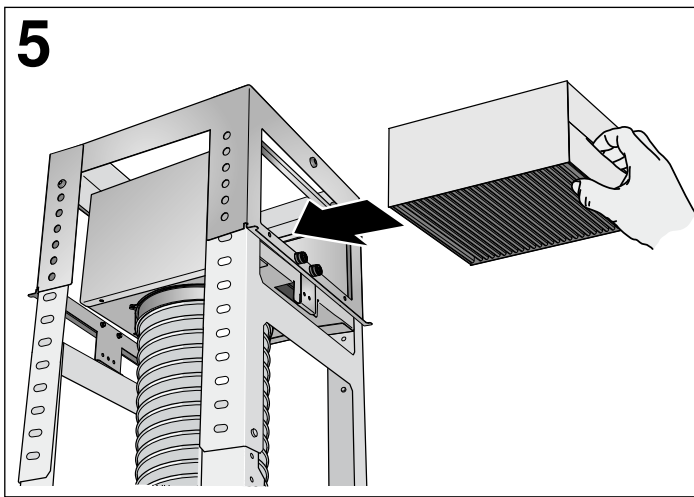


900854112



- de **Montageanleitung**
- en **Installation instructions**
- fr **Notice de montage**
- it **Istruzioni per il montaggio**
- nl **Installatievoorschrift**
- es **Instrucciones de montaje**
- pt **Instruções de montagem**
- el **Οδηγίες εγκατάστασης**
- sv **Monteringsanvisning**
- no **Monteringsveiledning**
- fi **Asennusohje**
- da **Monteringsvejledning**
- ru **Инструкция по монтажу**
- pl **Instrukcja montażu**
- tr **Montaj kılavuzu**





de

⚠ Wichtige Sicherheitshinweise

Diese Anleitung sorgfältig lesen. Nur dann können Sie Ihr Gerät sicher und richtig bedienen. Die Gebrauchs- und Montageanleitung für einen späteren Gebrauch oder für Nachbesitzer aufbewahren.

Nur bei fachgerechtem Einbau entsprechend der Montageanleitung ist die Sicherheit beim Gebrauch gewährleistet. Der Installateur ist für das einwandfreie Funktionieren am Aufstellungsort verantwortlich.

Verletzungsgefahr!

Ist das Gerät nicht ordnungsgemäß befestigt, kann es herabfallen. Alle Befestigungselemente müssen fest und sicher montiert werden.

Stromschlaggefahr!

Bauteile innerhalb des Gerätes können scharfkantig sein. Das Anschlusskabel kann beschädigt werden. Anschlusskabel während der Installation nicht knicken oder einklemmen.

Verletzungsgefahr!

Bauteile innerhalb des Gerätes können scharfkantig sein. Schutzhandschuhe tragen.

Erstickungsgefahr!

Verpackungsmaterial ist für Kinder gefährlich. Kinder nie mit Verpackungsmaterial spielen lassen.

Installation

Hinweis: Für die Montage des Umluftmoduls muss das obere Tragegestell der Dunstabzugshaube an der Decke montiert sein (siehe "Montageanleitung der Dunstabzugshaube").

- Aktivkohlefilter herausnehmen und die Folie entfernen - Bild 1.
- Das Umluftmodul an das obere Tragegestell schrauben - Bild 2.
- Die zwei Haltewinkel an das obere Tragegestell schrauben - Bild 3.
- Schlauch mit den zwei Rohrschellen am Umluftmodul und am Luftstützen der Dunstabzugshaube befestigen.
Schlauch muss straff sein, bei Bedarf kürzen - Bild 4.

Hinweis: Für die Rohrverbindung müssen das untere Tragegestell und die Dunstabzugshaube montiert sein (siehe "Montageanleitung der Dunstabzugshaube")

- Aktivkohlefilter einsetzen - Bild 5.
- Sicherungsbügel umklappen - Bild 6.
- Kaminverblendung montieren (siehe „Montageanleitung der Dunstabzugshaube“).
Schlitze der inneren Kaminverblendung nach unten.
- Die Blenden schräg ansetzen und leicht nach oben drücken. Die Aussparungen an den Blenden müssen über die Sicherungsbolzen geführt werden (1.) - Bild 7.
Blenden zusammenschieben, bis sie spürbar ineinander einrasten (2.) - Bild 7.

Aktivkohlefilter für Umluftbetrieb

Aktivkohlefilter binden die Geruchsstoffe im Umluftbetrieb. Wechseln Sie den Aktivkohlefilter bei normalem Betrieb (täglich 1 bis 2 Stunden) 1x im Jahr aus.

Hinweis: Aktivkohlefilter enthalten keine Schadstoffe und können im Hausmüll entsorgt werden.

Important safety information

Read these instructions carefully. Only then will you be able to operate your appliance safely and correctly. Retain the instruction manual and installation instructions for future use or for subsequent owners.

The appliance can only be used safely if it is correctly installed according to the safety instructions. The installer is responsible for ensuring that the appliance works perfectly at its installation location.

⚠ Risk of injury!

The appliance may fall down if it has not been properly fastened in place. All fastening components must be fixed firmly and securely.

⚠ Risk of electric shock!

Components inside the appliance may have sharp edges. These may damage the connecting cable. Do not kink or pinch the connecting cable during installation.

⚠ Risk of injury!

Components inside the appliance may have sharp edges. Wear protective gloves.

⚠ Danger of suffocation!

Packaging material is dangerous to children. Never allow children to play with packaging material.

Installation

Note: When installing the recirculation module, the upper support frame for the extractor hood must be fitted to the ceiling (see "Installation instructions for the extractor hood").

- Remove the activated carbon filter and the foil – Fig. 1.
- Screw the recirculation module to the upper support frame – Fig. 2.
- Screw the two fixing brackets to the upper support frame – Fig. 3.
- Fix the hose with the two pipe brackets to the recirculation module and the air-pipe connector for the extractor hood. The hose must be taut, shorten it if necessary – Fig. 4.

Note: When connecting the pipe, the lower support frame and the extractor hood must be installed (see "Installation instructions for the extractor hood").

- Insert the activated carbon filter – Fig. 5.
- Fold the retaining clip down – Fig. 6.
- Fit the flue duct (see "Installation instructions for the extractor hood"). The slots of the inner flue duct point downwards.
- Position the panels diagonally and gently push them upwards. The panels must be recessed using the safety bolts (1.) – Fig. 7. Push the panels together until you feel them engage (2.) – Fig. 7.

Activated charcoal filter for circulating-air mode

Activated charcoal filters bind odorous substances in circulating-air mode. For normal operation (1 to 2 hours daily), change the activated charcoal filter once a year.

Note: Activated charcoal filters do not contain any toxic substances and can be discarded along with household waste.

Précautions de sécurité importantes

Lire attentivement ce manuel. Ce n'est qu'alors que vous pourrez utiliser votre appareil correctement et en toute sécurité. Conserver la notice d'utilisation et de montage pour un usage ultérieur ou pour le propriétaire suivant.

La sécurité de l'appareil à l'usage est garantie s'il a été encastré conformément à la notice de montage. Le monteur est responsable du fonctionnement correct sur le lieu où l'appareil est installé.

⚠ Risque de blessure !

Si l'appareil n'est pas correctement fixé, il peut tomber. Tous les éléments de fixation doivent être montés solidement et de façon sûre.

⚠ Risque de choc électrique !

Des pièces à l'intérieur de l'appareil peuvent présenter des arêtes vives. Il y a un risque d'endommagement du câble d'alimentation. Pendant l'installation, veiller à ne pas plier ni coincer le câble d'alimentation.

⚠ Risque de blessure !

Des pièces à l'intérieur de l'appareil peuvent présenter des arêtes vives. Porter des gants de protection.

⚠ Risque d'asphyxie !

Le matériel d'emballage est dangereux pour les enfants. Ne permettez jamais aux enfants de jouer avec les matériaux d'emballage.

Installation

Remarque : Pour le montage du module de recyclage le châssis-support supérieur de la hotte doit être monté au plafond (voir "Notice de montage de la hotte").

- Retirer le filtre à charbon actif et enlever le film - fig. 1.
- Visser le module de recyclage au châssis-support supérieur - fig. 2.
- Visser les deux cornières de retenue au châssis-support supérieur - fig. 3.
- Fixer le flexible avec les deux colliers au module de recyclage et au manchon d'air de la hotte. Le flexible doit être tendu, le raccourcir si nécessaire - fig. 4.

Remarque : Pour la jonction des tuyaux, le châssis-support inférieur et la hotte doivent être montés (voir "Notice de montage de la hotte").

- Mettre en place le filtre à charbon actif - fig. 5.
- Rabattre l'étrier - fig. 6.
- Monter les capots de cheminée (voir "Notice de montage de la hotte aspirante"). Les ouïes du capot intérieur de cheminée regardent vers le bas.
- Positionner les capots en les inclinant et les pousser légèrement vers le haut. Les évidements des capots doivent être passés par-dessus les axes des sécurité (1.) - fig. 7. Réunir les capots jusqu'à ce qu'ils s'encliquettent perceptiblement (2.) - fig. 7.

Filtre à charbon actif pour le mode recyclage

Les filtres à charbon actif retiennent les substances lorsque la hotte recycle l'air. Changez le filtre à charbon actif 1 fois par an pour une hotte fonctionnant normalement (1 à 2 heures par jour).

Remarque : Les filtres à charbon actif ne contiennent aucune substance nocive et peuvent être mis à la poubelle des ordures ménagères.

Importanti avvertenze di sicurezza

Leggere attentamente le presenti istruzioni per l'uso. Solo così è possibile utilizzare l'apparecchio in modo sicuro e corretto. Custodire con la massima cura le presenti istruzioni per l'uso e il montaggio in caso di un utilizzo futuro o cessione a terzi.

La sicurezza di utilizzo è garantita solo in caso di installazione secondo le regole di buona tecnica riportate nelle istruzioni di montaggio. L'installatore è responsabile del corretto funzionamento nel luogo di installazione.

⚠ Pericolo di lesioni!

Se l'apparecchio non viene fissato correttamente può cadere. Tutti gli elementi di fissaggio devono essere montati in modo saldo e sicuro.

⚠ Pericolo di scossa elettrica!

Alcuni componenti all'interno dell'apparecchio possono essere affilati. Potrebbe venire danneggiato il cavo di collegamento. Durante l'installazione, fare attenzione a non piegare o serrare il cavo di collegamento.

⚠ Pericolo di lesioni!

Alcuni componenti all'interno dell'apparecchio possono essere affilati. Indossare guanti protettivi.

⚠ Pericolo di soffocamento!

Il materiale d'imballaggio è pericoloso per i bambini. Non lasciare mai che i bambini giochino con il materiale di imballaggio.

Installazione

Avvertenza: Per il montaggio del modulo di ventilazione deve essere montato al soffitto il supporto superiore della cappa di aspirazione (vedere "Istruzioni di montaggio della cappa di aspirazione").

- Estrarre il filtro a carboni attivi ed eliminare la pellicola - figura 1.
- Avvitare il modulo di ventilazione al supporto superiore - figura 2.
- Avvitare le due staffe di supporto al supporto superiore - figura 3.
- Fissare il tubo flessibile con i due collari serratubo al modulo di ventilazione e al manicotto dell'aria della cappa di aspirazione.
Il tubo flessibile deve essere teso, accorciarlo se necessario - figura 4.

Avvertenza: Per collegare i tubi devono essere montati il supporto inferiore e la cappa di aspirazione (vedere "Istruzioni di montaggio della cappa di aspirazione")

- Inserire un filtro a carboni attivi - figura 5.
- Ribaltare la staffa di sicurezza - figura 6.
- Montaggio del rivestimento interno (vedere "Istruzioni di montaggio della cappa di aspirazione").
Le fessure del rivestimento interno del camino devono essere rivolte verso il basso.
- Inserire obliquamente i pannelli e premere leggermente verso l'alto. Le fessure sui pannelli devono inserirsi sui perni di sicurezza (1.) - figura 7.
Unire i pannelli fino a quando non vanno in posizione uno dentro l'altro con uno scatto udibile (2.) - figura 7.

Filtro a carboni attivi per modalità ricircolo

Il filtro a carboni cattura gli odori nell'esercizio a ricircolo. In presenza di funzionamento standard (da 1 a 2 ore al giorno) sostituire il filtro a carboni attivi 1 volta all'anno.

Avvertenza: I filtri a carboni attivi non contengono sostanze dannose e possono essere smaltiti con i normali rifiuti domestici.

nl

Belangrijke veiligheidsvoorschriften

Lees deze gebruiksaanwijzing zorgvuldig door. Alleen dan kunt u uw apparaat goed en veilig bedienen. Bewaar de gebruiksaanwijzing voor later gebruik of om door te geven aan een volgende eigenaar.

De veiligheid is alleen gewaarborgd bij een deskundige montage volgens de montagehandleiding. De installateur is verantwoordelijk voor een goede werking op de plaats van opstelling.

⚠ Risico van letsel!

Is het toestel niet naar behoren bevestigd, dan kan het naar beneden vallen. Alle bevestigingsschroeven moeten vast en veilig worden gemonteerd.

⚠ Gevaar van een elektrische schok!

Bepaalde onderdelen in het toestel kunnen scherpe randen hebben. Hierdoor kan de aansluitkabel beschadigd raken. Aansluitkabel niet knikken of afklemmen bij de installatie.

⚠ Risico van letsel!

Bepaalde onderdelen in het toestel kunnen scherpe randen hebben. Veiligheidshandschoenen dragen.

⚠ Verstikkingsgevaar!

Verpakkingsmateriaal is gevaarlijk voor kinderen. Kinderen nooit met verpakkingsmateriaal laten spelen.

Installatie

Aanwijzing: Voor de montage van de circulatieluchtmodule moet het bovenstuk van de afzuigkap aan het plafond gemonteerd zijn (zie "Installatievoorschrift bij de afzuigkap").

- Actief koolfilter uitnemen en de folie verwijderen - Afb. 1.
- De circulatieluchtmodule op het bovenstuk schroeven - Afb. 2.
- De twee bevestigingshoeken aan het bovenstuk schroeven - Afb. 3
- Slang met de twee bevestigingsringen aan het circulatieluchtmodel en het luchtaansluitstuk van de afzuigkap vastmaken.
Slang moet strak gespannen zijn, zo nodig inkorten - Afb. 4.

Aanwijzing: Voor de buisverbinding moeten het onderstuk en de afzuigkap gemonteerd zijn (zie "Installatievoorschrift bij de afzuigkap")

- Actief koolfilter inbrengen - Afb. 5.
- Borgbeugel omklappen - Afb. 6.
- Schoorsteenafschermstuk monteren (zie „Installatievoorschrift bij de afzuigkap“).
Sleuven van het binnenste schoorsteenafschermstuk wijzen naar onderen.
- De afschermstukken er schuin tegenaan zetten en licht naar boven drukken. De uitsparingen van het afschermstuk moeten hierbij over de borgbouten worden geleid (1) - Afb. 7.
Afschermstukken in elkaar schuiven, tot ze duidelijk hoorbaar inklikken (2.) - Afb. 7.

Actief koolfilter voor tijdens de circulatie

Actief koolfilters binden de reukstoffen tijdens de circulatie. Vervang de actief koolfilter bij normaal gebruik (dagelijks 1 tot 2 uur) 1x per jaar.

Aanwijzing: Actief koolfilters bevatten geen schadelijke stoffen en kunnen met het huisvuil worden afgevoerd.

es

Indicaciones de seguridad importantes

Leer con atención las siguientes instrucciones. Solo así se puede manejar el aparato de forma correcta y segura. Conservar las instrucciones de uso y montaje para utilizarlas más adelante o para posibles futuros compradores.

Solamente un montaje profesional conforme a las instrucciones de montaje puede garantizar un uso seguro del aparato. El instalador es responsable del funcionamiento perfecto en el lugar de instalación.

⚠ ¡Peligro de lesiones!

Si el aparato no está fijado correctamente, puede caerse. Todos los elementos de fijación deben montarse debidamente.

⚠ ¡Peligro de descarga eléctrica!

Las piezas internas del aparato pueden tener bordes afilados. El cable de conexión podría resultar dañado. No doblar ni aprisionar el cable de conexión durante la instalación.

⚠ ¡Peligro de lesiones!

Las piezas internas del aparato pueden tener bordes afilados. Usar guantes protectores.

⚠ ¡Peligro de asfixia!

El material de embalaje es peligroso para los niños. No dejar que los niños jueguen con el material de embalaje.

Instalación

Nota: Para el montaje del módulo de circulación de aire es necesario que esté montado el bastidor de soporte superior en la cubierta de la campana extractora (véase "Instrucciones de montaje de la campana extractora").

- Extraer el filtro de carbón activo y retirar el plástico - Figura 1.
- Atornillar el módulo de circulación de aire en el bastidor de soporte superior - Figura 2.
- Atornillar las dos escuadras de sujeción en el bastidor de soporte superior - Figura 3.
- Fijar el tubo con las dos abrazaderas de tubo al módulo de circulación de aire y a la salida de aire de la campana extractora.
El tubo debe quedar estirado, acortarlo en caso necesario - Figura 4.

Nota: Para la unión de tubos es necesario que estén montados el bastidor de soporte inferior y la campana extractora (véase "Instrucciones de montaje de la campana extractora")

- Colocar el filtro de carbono activo - Figura 5.
- Plegar el estribo de seguridad - Figura 6.
- Montar el revestimiento de la campana (véase "Instrucciones de montaje de la campana extractora").
Ranuras del revestimiento interior de la chimenea hacia abajo.
- Colocar las molduras en posición inclinada y presionar ligeramente hacia arriba. Las ranuras de las molduras deben pasarse sobre los pernos de seguridad (1.) - Figura 7.
Juntar las molduras hasta que se perciba que encajan (2.) - Figura 7.

Filtro de carbono activo para el funcionamiento con recirculación de aire

Los filtros de carbono activo absorben los olores en el funcionamiento con recirculación de aire. Cambiar el filtro de carbono activo en funcionamiento normal (entre 1 y 2 horas diarias) una vez al año.

Nota: Los filtros de carbono activo no contienen sustancias nocivas y se pueden desechar junto con los residuos del hogar.

pt

Instruções de segurança importantes

Leia atentamente o presente manual. Só assim poderá utilizar o seu aparelho de forma segura e correcta. Guarde as instruções de utilização e montagem para consultas futuras ou para futuros utilizadores.

Só com uma montagem especializada e em conformidade com as instruções de montagem, pode ser garantida a segurança durante a utilização. O instalador é responsável pelo funcionamento correto no local de montagem.

⚠ Perigo de ferimentos!

O aparelho pode cair se não estiver corretamente fixado. Todos os elementos de fixação têm de ser montados de forma fixa e segura.

⚠ Perigo de choque eléctrico!

Os componentes interiores do aparelho podem ter arestas vivas. O cabo de ligação pode ficar danificado. Não dobrar nem entalar o cabo eléctrico durante a instalação.

⚠ Perigo de ferimentos!

Os componentes interiores do aparelho podem ter arestas vivas. Use luvas de protecção.

⚠ Perigo de asfixia!

O material de embalagem é perigoso para as crianças. Nunca deixe as crianças brincarem com o material de embalagem.

Instalação

Nota: Para a montagem do módulo de circulação de ar, a armação de suporte superior do exaustor deve estar montada no tecto (ver "Instruções de montagem do exaustor").

- Retirar o filtro de carvão ativo e remover a película - Figura 1.
- Aparafusar o módulo de circulação de ar à armação de suporte superior - Figura 2.
- Aparafusar os dois esquadros de fixação à armação de suporte superior - Figura 3.
- Fixar a mangueira com as duas braçadeiras no módulo de circulação de ar e na manga de ar do exaustor.

A mangueira deve estar esticada, cortar se necessário - Figura 4.

Nota: Para a união do tubo, a armação de suporte inferior e o exaustor devem estar montados (ver "Instruções de montagem do exaustor").

- Montar o filtro de carvão ativo - Figura 5.
- Dobrar os estribos de segurança - Figura 6.
- Montar o painel decorativo da chaminé (ver „Instruções de montagem do exaustor“).
Apontar os entalhes do painel decorativo interior para baixo.
- Montar os frisos decorativos inclinados e premir levemente para cima. Os rebaixos dos frisos decorativos devem ser alinhados por cima dos pinos de segurança (1) - Figura 7.
Empurre os frisos decorativos até encaixarem audivelmente um no outro (2.) - Figura 7.

Filtro de carvão ativo para funcionamento com circulação de ar

Os filtros de carvão ativo eliminam os olores no funcionamento com circulação de ar. Com utilização normal (diária de 1 a 2 horas) substitua os filtros de carvão ativo 1x por ano.

Nota: Os filtros de carvão ativo não contêm substâncias nocivas e podem ser eliminados no lixo comum.

el

Σημαντικές υποδείξεις ασφαλείας

Διαβάστε προσεκτικά αυτές τις οδηγίες. Μόνο τότε μπορείτε να χειριστείτε τη συσκευή σίγουρα και σωστά. Φυλάξτε τις οδηγίες χρήσης και συναρμολόγησης για μια αργότερη χρήση ή για τον επόμενο ιδιοκτήτη.

Μόνο με τη σωστή εγκατάσταση σύμφωνα με τις οδηγίες τοποθέτησης εξασφαλίζεται η ασφάλεια κατά τη χρήση. Ο εγκαταστάτης είναι υπεύθυνος για την άψογη λειτουργία στη θέση τοποθέτησης.

⚠ Κίνδυνος τραυματισμού!

Εάν η συσκευή δεν είναι στερεωμένη σύμφωνα με τους κανονισμούς, μπορεί να πέσει. Όλα τα στοιχεία στερέωσης πρέπει να συναρμολογηθούν καλά και σίγουρα.

⚠ Κίνδυνος ηλεκτροπληξίας!

Τα εξαρτήματα στο εσωτερικό της συσκευής μπορεί να είναι κοφτερά. Το καλώδιο σύνδεσης μπορεί να υποστεί ζημιά. Κατά την εγκατάσταση μην τσακίζετε και μην μαγκώνετε το καλώδιο σύνδεσης.

⚠ Κίνδυνος τραυματισμού!

Τα εξαρτήματα στο εσωτερικό της συσκευής μπορεί να είναι κοφτερά. Φοράτε προστατευτικά γάντια.

⚠ Κίνδυνος ασφυξίας!

Τα υλικά της συσκευασίας είναι επικίνδυνα για τα παιδιά. Μην αφήνετε τα παιδιά να παίζουν ποτέ με τα υλικά συσκευασίας.

Εγκατάσταση

Υπόδειξη: Για την εγκατάσταση της μονάδας ανακυκλοφορίας αέρα πρέπει ο επάνω σκελετός στήριξης του απορροφητήρα να είναι στερεωμένος στην οροφή (βλέπε "Οδηγίες συναρμολόγησης του απορροφητήρα").

- Βγάλτε το φίλτρο ενεργού άνθρακα και αφαιρέστε τη μεμβράνη - Εικ. 1.
- Βιδώστε τη μονάδα ανακυκλοφορίας αέρα στον επάνω σκελετό στήριξης - Εικ. 2.
- Βιδώστε τις δύο γωνίες συγκράτησης στον επάνω σκελετό στήριξης - Εικ. 3.
- Στερεώστε τον εύκαμπο σωλήνα με τους δύο σφιγκτήρες σωλήνων στη μονάδα ανακυκλοφορίας αέρα και στο στόμιο αέρα του απορροφητήρα.
Ο εύκαμπτος σωλήνας πρέπει να είναι τεντωμένος, σε περίπτωση που χρειάζεται κόψτε τον - Εικ. 4.

Υπόδειξη: Για τη σύνδεση του σωλήνα πρέπει να είναι συναρμολογημένος ο κάτω σκελετός στήριξης και ο απορροφητήρας (βλέπε "Οδηγίες συναρμολόγησης του απορροφητήρα").

- Τοποθετήστε το φίλτρο ενεργού άνθρακα - Εικ. 5.
- Αναδιπλώστε τα ελάσματα ασφάλισης - Εικ. 6.
- Συναρμολογήστε την επένδυση της καμινάδας (βλέπε "Οδηγίες συναρμολόγησης του απορροφητήρα").
Οι σχισμές της εσωτερικής επένδυσης της καμινάδας είναι προς τα κάτω.
- Τοποθετήστε τα καλύμματα λοξά και πιέστε τα ελαφρά προς τα επάνω. Οι εγκοπές στα καλύμματα πρέπει να οδηγηθούν πάνω από τους πείρους ασφάλισης (1.) - Εικ. 7.
Σπρώξτε μαζί τα καλύμματα, μέχρι να ασφαλισουν αισθητά μεταξύ τους (2.) - Εικ. 7.

Φίλτρο ενεργού άνθρακα για τη λειτουργία ανακυκλοφορίας αέρα

Τα φίλτρα ενεργού άνθρακα συγκρατούν τις οσμές στη λειτουργία ανακυκλοφορίας αέρα. Αλλάξτε το φίλτρο ενεργού άνθρακα στην κανονική λειτουργία (καθημερινά 1 έως 2 ώρες) 1 φορά το χρόνο.

Υπόδειξη: Τα φίλτρα ενεργού άνθρακα δεν περιέχουν βλαβερές ουσίες και μπορούν να αποσυρθούν μαζί με τα οικιακά απορρίμματα.

Viktiga säkerhetsanvisningar!

Läs bruksanvisningen noggrant. Det är viktigt för att du ska kunna använda enheten säkert och på rätt sätt. Spara bruks- och monteringsanvisningen för framtida bruk och eventuella kommande ägare.

En säker användning kan bara garanteras om spisfläkten monteras på fackmässigt sätt och i enlighet med monteringsanvisningen. Installatören ansvarar för en felfri funktion på platsen.

⚠ Skaderisk!

Om enheten inte är ordentligt fäst på väggen, så kan den falla ned. Alla fästkomponenter måste monteras stadigt och säkert.

⚠ Risk för elstöt!

Det finns komponenter inuti enheten som har vassa kanter. Anslutningskabeln kan skadas. Anslutningskabeln får inte vikas eller klämmas vid installationen.

⚠ Skaderisk!

En del komponenter inuti enheten har vassa kanter. Bär alltid skyddshandskar.

⚠ Kvävningsrisk!

Förpackningsmaterial är farligt för barn. Låt aldrig barn leka med förpackningsmaterialet.

Installation

Anvisning: Montering av cirkulationsluftmodulen kräver att flätkåpens övre bärram är takmonterad (se "Fläktens monteringsanvisning").

- Ta ur det aktiva kolfiltret och ta bort folien - bild 1.
 - Skruva fast cirkulationsluftmodulen på övre bärramen - bild 2.
 - Skruva fast de 2 fästvinklarna på övre bärramen - bild 3.
 - Fäst slangen med 2 slangklämmor i cirkulationsluftmodul och flätkåpens luftanslutning.
- Slangen ska vara sträckt, korta om det behövs - bild 4.

Anvisning: Röranslutningen kräver att undre bärramen och flätkåpan är monterade (se "Fläktens monteringsanvisning").

- Sätta i aktivt kolfilter - bild 5.
- Fälla upp skyddsbygeln - bild 6.
- Sätta på flätkåpan (se "Fläktens monteringsanvisning"). Skjut den inre delen nedåt.
- Sätt i delarna snett och tryck upp något. Urtagen i delarna ska gå över låsskruvarna (1.) - bild 7.
- Skjut ihop delarna så att de snäpper fast (2.) - bild 7.

Aktivt kolfilter för kolfilterdrift

Det aktiva kolfiltret binder oset vid kolfilterdrift. Byt aktivt kolfilter 1 ggn om året vid normal användning (dagligen 1 till 2 timmar).

Anvisning: Det aktiva kolfiltret innehåller inga skadliga ämnen, så du kan slänga det i hushållssoporna.

Viktige sikkerhetsanvisninger

Les denne bruksanvisningen nøye. Det er en forutsetning for at du skal kunne bruke apparatet på en sikker og riktig måte. Ta vare på bruks- og monteringsanvisningen slik at du kan bruke den igjen senere eller gi den videre til eventuelle kommende eiere av apparatet.

Sikkerheten under bruken er kun garantert dersom monteringen foretas forskriftsmessig i henhold til monteringsveiledningen. Installatøren er ansvarlig for at apparatet fungerer som det skal på oppstillingsstedet.

⚠ Fare for personskader!

Hvis apparatet ikke er forsvarlig festet, kan det falle ned. Alle festelementer må være fast og sikkert montert.

⚠ Fare for elektrisk støt!

Komponenter inni apparatet kan ha skarpe kanter. Strømkabelen kan bli skadet. Strømkabelen må ikke knekkes eller klemmes inn under installasjonen.

⚠ Fare for personskader!

Komponenter inni apparatet kan ha skarpe kanter. Bruk vernehansker under installasjon av apparatet.

⚠ Fare for kvelning!

Emballasjematerialet er farlig for barn. Barn må aldri få leke med emballasjen.

Installering

Merk: Når sirkulasjonsmodulen skal monteres, må den øvre bærerammen til avtrekkshetten være montert i taket (se "Monteringsanvisning for avtrekkshette").

- Ta ut aktivkullfilteret og fjern folien – fig. 1.
 - Skru fast sirkulasjonsmodulen til den øvre bærerammen – fig. 2.
 - Skru fast de to holdevinklene til den øvre bærerammen – fig. 3.
 - Fest slangen med de to klemmene til sirkulasjonsmodulen og til luftestussen på avtrekkshetten.
- Slangen må være stram. Forkort den om nødvendig – fig. 4.

Merk: Før rørforbindelsen må den nedre bærerammen og avtrekkshetten være montert (se "Monteringsanvisning for avtrekkshette").

- Sett inn aktivkullfilteret – fig. 5.
 - Klapp ned sikringsbøylen – fig. 6.
 - Monter avtrekkskjermene (se "Monteringsanvisning for avtrekkshette").
- Sporene i den indre avtrekkskjermen må peke nedover.
- Sett skjermene på skrå og trykk dem litt opp. Utsparingene i skjermene må føres over sikringsboltene (1) – fig. 7.
- Skyv sammen skjermene til du merker at de går i lås med hverandre (2) – fig. 7.

Aktivt kullfilter til sirkulasjonsdrift

Aktive kullfiltre binder luktstoffene i sirkulasjonsdriften. Ved normal drift (en til to timer daglig) skal det aktive kullfilteret byttes ut en gang i året.

Merk: Aktive kullfiltre inneholder ingen skadelige stoffer og kan kastes i vanlig husholdningsavfall.

Tärkeitä turvaohjeita

Lue tämä käyttöohje huolellisesti. Vasta sitten voit käyttää laitettasi turvallisesti ja oikein. Säilytä käyttö- ja asennusohje myöhempäälle käyttöä tai seuraavaa käyttäjää varten.

Turvallinen käyttö on taattu vain, kun asennus tehdään ammattitaitoisesti asennusohjeita noudattaen. Asentaja vastaa moitteettomasta toiminnasta laitteen asennuspaikassa.

⚠ Loukkaantumisvaara!

Jos laitetta ei ole kiinnitetty asianmukaisesti, se voi pudota. Kaikki kiinnityselementit pitää kiinnittää kunnolla ja varmasti.

⚠ Sähköiskun vaara!

Laitteen sisäpuolella olevat rakenneosat voivat olla teräväreunaiset. Liitäntäjohto voi vaurioitua. Varmista, että liitäntäjohto ei taivu jyrkälle mutkalle tai jää puristuksiin asennuksen aikana.

⚠ Loukkaantumisvaara!

Laitteen sisäpuolella olevat rakenneosat voivat olla teräväreunaiset. Käytä suojakäsineitä.

⚠ Tukehtumisvaara!

Pakkausmateriaali on vaarallista pikkulapsille. Älä anna lasten leikkiä pakkausmateriaalilla.

Asennus

Huomautus: Kiertoilmoduulia varten on liesituulettimen ylempi kannatinrunko asennettava kattoon (ks. "Liesituulettimen asennusohje").

- Ota aktiivihiihisuodatin pois paikaltaan ja poista folio - kuva 1.
 - Kiinnitä kiertoilmamoduuli ylempään kannatinrunkoon ruuveilla - kuva 2.
 - Kiinnitä kaksi kannatinkulmaa ylempään kannatinrunkoon - kuva 3.
 - Kiinnitä putki kahdella putkenkiinnittimellä kiertoilmamoduuliin ja liesituulettimen asennuskauluskeeseen.
- Putken pitää olla kireä, lyhennä tarvittaessa - kuva 4.

Huomautus: Putkiliitäntää varten pitää alemman kannatinrungon ja liesituulettimen olla asennettuina (ks. "Liesituulettimen asennusohje").

- Asenna aktiivihiihisuodatin - kuva 5.
- Käännä lukitsinkaaari - kuva 6.

- Asenna hormisuojaus (ks. "Liesituulettimen asennusohje"). Sisemmän hormisuojauksen ilmanvaihtoaukot alas.
- Aseta suojukset viistoon asentoon, paina kevyesti ylöspäin ja työnnä taaksepäin. Ohjaa suojuksissa olevat aukot kiinnityspulttien päälle (1) - kuva 7.
Työnnä suojuksset yhteen siten, että ne lukittuvat tuntuvasti sisäkkäin (2) - kuva 7.

Aktiivihiihliisuodatin kiertoilmakäyttöä varten

Aktiivihiihliisuodattimet sitovat kiertoilman hajut itseensä. Vaihda aktiivihiihliisuodatin normaalkäytössä (päivittäin 1 - 2 tuntia) kerran vuodessa.

Huomautus: Aktiivihiihliisuodattimissa ei ole haitallisia aineita, joten ne voidaan hävittää kotitalousjätteen mukana.

da

Vigtige sikkerhedsanvisninger

Læs denne vejledning omhyggeligt igennem. Det er en forudsætning for, at apparatet kan betjenes sikkert og korrekt. Opbevar brugs- og montagevejledningen til senere brug eller til kommende ejere af apparatet.

Sikkerheden under brug er kun sikret, hvis emhætten er blevet monteret korrekt iht. monteringsvejledningen. Installatøren har ansvaret for, at apparatet fungerer fejlfrit på opstillingsstedet.

⚠ Fare for tilskadekomst!

Hvis apparatet ikke er korrekt fastgjort til væggen, kan den falde ned. Alle befæstigelseselementer skal være monteret fast og sikkert.

⚠ Fare for elektrisk stød!

Komponenterne indvendig i emhætten kan have skarpe kanter. Tilslutningskablet kan blive beskadiget. Sørg for, at tilslutningskablet ikke får knæk eller kommer i klemme under installationen.

⚠ Fare for tilskadekomst!

Komponenterne indvendig i emhætten kan have skarpe kanter. Brug beskyttelseshandsker.

⚠ Fare for kvælning!

Emballagemateriale er farligt for børn. Sørg for, at børn ikke leger med emballagemateriale.

Installering

Bemærk: Inden monteringen af recirkulationsmodulet skal den øverste del af emhættens bærende stel være monteret på loftet (se "Monteringsvejledning for emhætte").

- Tag det aktive kulfilter ud, og fjern folien - figur 1.
- Skru recirkulationsmodulet på det øverste bærende stel - figur 2.
- Skru de to vinkelbeslag på det øverste bærende stel - figur 3.
- Fastgør slangen på recirkulationsmodulet og på emhættens luftstuds med de to spændebånd.
Slangen skal være strakt ud. Om nødvendigt skal den afkortes - figur 4.

Bemærk: Inden monteringen af rørforbindelsen skal den nederste del af emhættens bærende stel og emhætten være monteret (se "Monteringsvejledning for emhætte").

- Sæt det aktive kulfilter på plads - figur 5.
- Klap sikringsbøjlen til - figur 6.
- Monter aftræksindklædningen (se "Monteringsvejledning til emhætte").
Slidserne på den indvendige aftræksbeklædning skal vende nedad.
- Sæt panelerne ind på skrå, og tryk dem let opad.
Udsparingerne i panelerne skal føres ind over låseboltene (1) - figur 7.
Skyd panelerne sammen, indtil det kan mærkes, at de går i indgreb i hinanden (2.) - Bild 7.

Aktivt kulfilter til drift med recirkulation

Et aktivt kulfilter binder lugtpartikler ved drift med recirkulation. Ved normal drift (1 til 2 timer dagligt) skal det aktive kulfilter udskiftes 1 x om året.

Bemærk: Det aktive kulfilter indeholder ingen skadelige stoffer og kan kasseres sammen med husholdningsaffaldet.

ru

Важные правила техники безопасности

Внимательно прочитайте данное руководство. Оно поможет вам научиться правильно и безопасно пользоваться прибором. Сохраняйте руководство по эксплуатации и инструкцию по монтажу для дальнейшего использования или для передачи новому владельцу.

Безопасность эксплуатации гарантируется только при квалифицированной сборке с соблюдением инструкции по монтажу. За безупречность функционирования ответственность несёт монтажёр.

⚠ Опасность травмирования!

Если прибор не зафиксирован надлежащим образом, он может упасть. Все элементы крепления должны быть надёжно установлены.

⚠ Опасность удара током!

Некоторые детали внутри прибора имеют острые кромки, что может повредить соединительный провод. Проследите, чтобы соединительный провод не зажимался и не перегибался.

⚠ Опасность травмирования!

Некоторые детали внутри прибора имеют острые кромки. Используйте защитные перчатки.

⚠ Опасность удушья!!

Упаковочный материал представляет опасность для детей. Никогда не позволяйте детям играть с упаковочным материалом.

Установка

Указание: Для монтажа вытяжного модуля следует закрепить верхний каркас вытяжки на потолке (см. «Руководство по эксплуатации вытяжки»)

- Выньте угольный фильтр и удалите пленку - рис. 1.
- Зафиксируйте вытяжной модуль на верхнем каркасе с помощью винтов - рис. 2.
- Зафиксируйте два уголка крепления на верхнем каркасе с помощью винтов - рис. 3.
- Закрепите шланг двумя хомутами на вытяжном модуле и воздуховоде.
Шланг должен быть натянут, при необходимости укоротите его - рис. 4.

Указание: Для монтажа соединительной трубы следует установить нижний каркас и вытяжку (см. «Руководство по эксплуатации вытяжки»)

- Установите фильтр с активированным углём - рис. 5.
 - Опустите фиксирующую скобу - рис. 6.
 - Установите вытяжную трубу (см. «Руководство по эксплуатации вытяжки»).
- Прорези на внутренней части вытяжной трубы должны смотреть вниз.
- Вставьте лицевые панели под углом и слегка приподнимите. Пазы на лицевых панелях должны защелкнуться на стопорах (1) - рис. 7.
Соединить панели, чтобы они зафиксировались со щелчком (2) - рис. 7.

Фильтр с активированным углём для режима рециркуляции воздуха

Фильтр с активированным углём задерживает неприятные запахи в режиме рециркуляции воздуха. При нормальной эксплуатации (ежедневно от 1 до 2 часов) фильтр с активированным углём заменяется 1 раз в год.

Указание: Фильтры с активированным углём не содержат вредных веществ и могут утилизироваться с бытовым мусором.

pl

Ważne wskazówki dotyczące bezpieczeństwa

Należy dokładnie przeczytać niniejszą instrukcję. Zapoznanie się z nią pozwoli na bezpieczne i właściwe użytkowanie urządzenia. Instrukcję obsługi i montażu należy zachować do późniejszego wglądu lub dla kolejnego użytkownika.

Bezpieczeństwo podczas użytkowania zapewnione jest tylko po prawidłowym zamontowaniu zgodnie z instrukcją montażu. Monter jest odpowiedzialny za prawidłowe działanie w miejscu instalacji urządzenia.

⚠ Niebezpieczeństwo obrażeń!

Jeśli urządzenie nie jest prawidłowo przymocowane, może spaść. Wszystkie elementy mocujące muszą być zamontowane starannie i dokładnie.

⚠ Niebezpieczeństwo porażenia prądem elektrycznym!

Elementy urządzenia mogą mieć ostre krawędzie. Może to doprowadzić do uszkodzenia przewodu przyłączeniowego. Nie zaginać ani nie zaciskać kabla przyłączeniowego podczas instalowania.

⚠ Niebezpieczeństwo obrażeń!

Elementy urządzenia mogą mieć ostre krawędzie. Zaleca się zakładanie rękawic ochronnych.

⚠ Niebezpieczeństwo uduszenia!

Opakowanie jest niebezpieczne dla dzieci. Nie pozwalać dzieciom na zabawę opakowaniem.

Instalacja

Wskazówka: Do montażu modułu obiegu zamkniętego górna część ramy nośnej okapu musi być przymocowana do sufitu (patrz "Instrukcja montażu okapu").

- Wyjąć filtr z węglem aktywnym i usunąć folię - rys. 1.
- Przykręcić moduł obiegu zamkniętego do górnej części ramy nośnej - rys. 2.
- Przykręcić drugi kątownik mocujący do górnej części ramy nośnej - rys. 3.
- Za pomocą dwóch obejm przymocować rurę do modułu obiegu zamkniętego i do króćca powietrza na okapie. Rura musi być naprężona, w razie potrzeby skrócić - rys. 4.

Wskazówka: Wykonanie połączeń rurowych wymaga wcześniejszego zamontowania dolnej części ramy nośnej i okapu (patrz "Instrukcja montażu okapu").

- Włożyć filtr z węglem aktywnym - rys. 5.
- Obrócić pałąk zabezpieczający - rys. 6.
- Zamontować obudowę kominową (patrz „Instrukcja montażu okapu”).
Szczeliny wewnętrznej obudowy kominowej skierować do dołu.
- Nasadzić ukośnie przesłony i lekko nacisnąć do góry. Wgłębienia na przesłonach muszą nachodzić na bolce zabezpieczające (1.) - rys. 7.
Zsunąć przesłony tak, aby słychać było odgłos zatrzaśnięcia (2.) - rys. 7.

Filtr z węglem aktywnym w obiegu zamkniętym

W obiegu zamkniętym filtry z węglem aktywnym wiążą zapachy. W przypadku normalnej eksploatacji (1-2 godziny dziennie) filtry z węglem aktywnym należy wymieniać raz na rok.

Wskazówka: Filtry z węglem aktywnym nie zawierają substancji trujących i można je wyrzucić z odpadami komunalnymi.

tr

Önemli güvenlik uyarıları

Bu kılavuzu dikkatlice okuyunuz. Ancak bu şekilde cihazı güvenli ve doğru bir biçimde kullanmanız mümkün olacaktır. Daha sonra kullanılmak üzere veya başka birisinin kullanımı için kullanım ve montaj kılavuzunu muhafaza ediniz.

Sadece montaj kılavuzuna göre yapılmış uzmanca bir kurma sayesinde, kullanım güvenliği garanti edilmiş olur. Yerleşim yerinde sorunsuz çalışmadan tesisatçı sorumludur.

⚠ Yaralanma tehlikesi!

Cihaz, gerektiği gibi sabitlenmemişse düşebilir. Tüm sabitleme elemanları sıkılmış ve güvenli bir şekilde monte edilmiş olmalıdır.

⚠ Elektrik çarpma tehlikesi!

Cihaz içindeki parçalar keskin kenarlı olabilir. Bağlantı kablosu hasar görebilir. Bağlantı kablosunu kurma işlemi esnasında katlamayınız veya sıkıştırmayınız.

⚠ Yaralanma tehlikesi!

Cihaz içindeki parçalar keskin kenarlı olabilir. Koruyucu eldivenler kullanınız.

⚠ Boğulma tehlikesi!

Ambalaj malzemeleri çocuklar için tehlikelidir. Çocukların ambalaj malzemeleri ile oynamalarına kesinlikle izin vermeyiniz.

Kurulum

Bilgi: Havalandırma modülü montajı için davlumbaz üst tutucularından biri tavana monte edilmiş olmalıdır (bkz. "Davlumbaz montaj kılavuzu").

- Aktif kömür filtresi çıkarılmalı ve folyo kaldırılmalıdır - Resim 1.
- Üst tutucu üzerindeki havalandırma modülü vidalanmalıdır - Resim 2.
- İki köşebent, üst tutucuya vidalanmalıdır - Resim 3.

- Hortum, iki boru braketi ile havalandırma modülü üzerinde ve davlumbaz fan kademeleri üzerine sabitlenmelidir.
Hortum gergin olmalıdır, gerekirse kısaltılmalıdır - Resim 4.

Bilgi: Boru bağlantısı için alt tutucu ve davlumbaz monte edilmiş olmalıdır (bkz. "Davlumbaz montaj kılavuzu")

- Aktif kömür filtresi takılmalıdır - Resim 5.
- Güvenlik mandalı kapatılmalıdır - Resim 6.
- Baca kaplamasının monte edilmesi (bkz. "Davlumbaz montaj kılavuzu").
İç baca kaplamasının delikleri aşağı doğru olmalıdır.
- Kaplamalar enine oturtulmalı ve hafifçe yukarı doğru bastırılmalıdır. Kaplamalar üzerindeki boşlukların üzerinden emniyet pimi ile geçilmelidir (1.) - Resim 7.

Kaplamalar, iç içe geçtikleri hissedilene kadar birbirlerine itilmelidir (2.) - Resim 7.

Havalandırma çalışması için aktif karbon filtre

Aktif karbon filtre, kokulu maddeleri havalandırma çalışmasında bağlar. Aktif karbon filtreyi normal çalışmada (günlük 1 - 2 saat) yılda 1 kere değiştiriniz.

Bilgi: Aktif karbon filtre hiçbir zararlı madde içermez ve evsel atıklarla birlikte atılabilir.