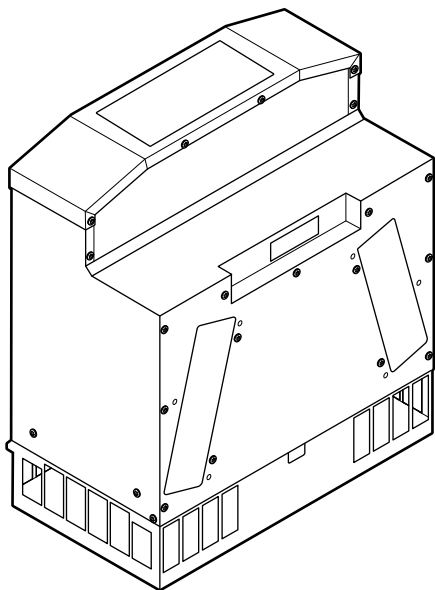




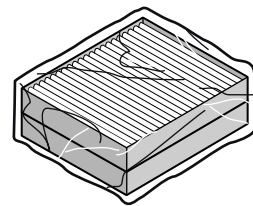
AR 410 110

de	Montageanleitung
en	Installation instructions
cs	Montážní návod
da	Monteringsvejledning
el	Οδηγίες εγκατάστασης
es	Instrucciones de montaje
et	Paigaldusjuhend
fi	Asennusohje
fr	Notice de montage
hr	Upute za montažu
id	Instruksi pemasangan
it	Istruzioni per il montaggio
ja	組立説明書
ka	ინსტალაციის ინსტრუქციები
kk	Орнату туралы нұсқаулар

ko	설치 안내서
lt	Montavimo instrukcija
lv	Montāžas instrukcija
nl	Installatievoorschrift
no	Monteringsveiledning
pl	Instrukcja montażu
pt	Instruções de montagem
ru	Инструкция по монтажу
sk	Montážny návod
sl	Navodila za montažo
sr	Uputstvo o postavljanju
sv	Monteringsanvisning
tr	Montaj kılavuzu
uk	Інструкція з монтажу
zh	安装说明
zh-tw	安裝說明



2x



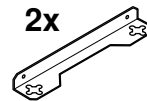
4x



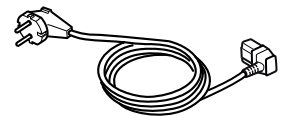
12x



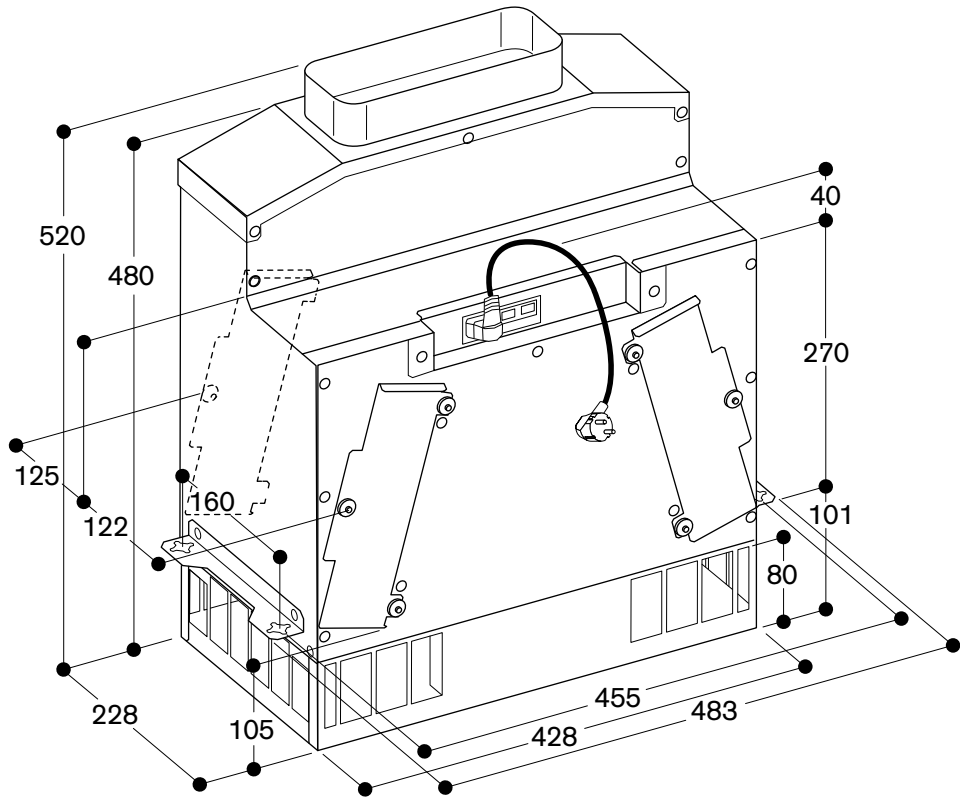
2x



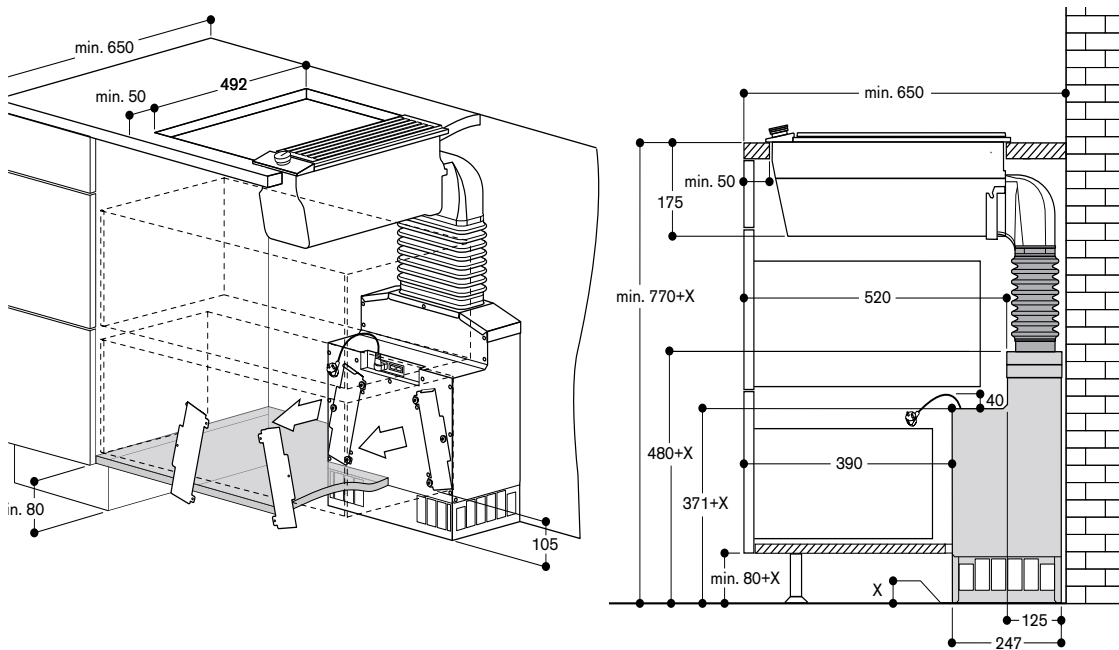
4x



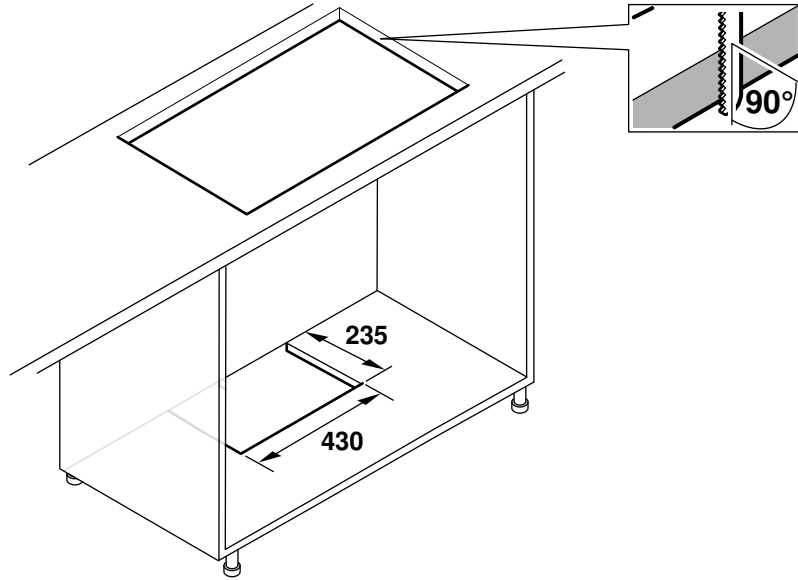
A



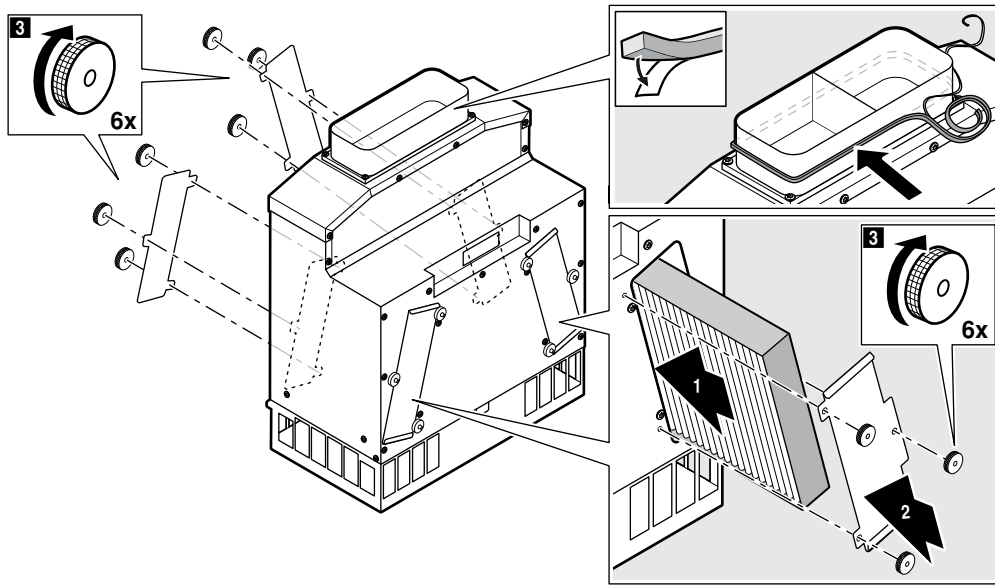
B



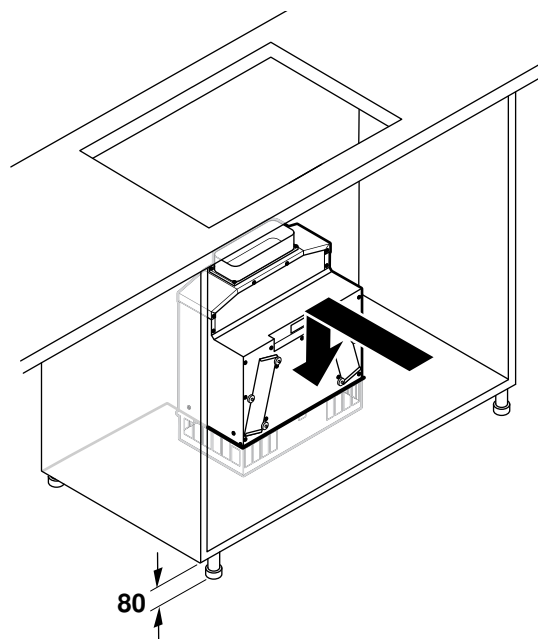
1



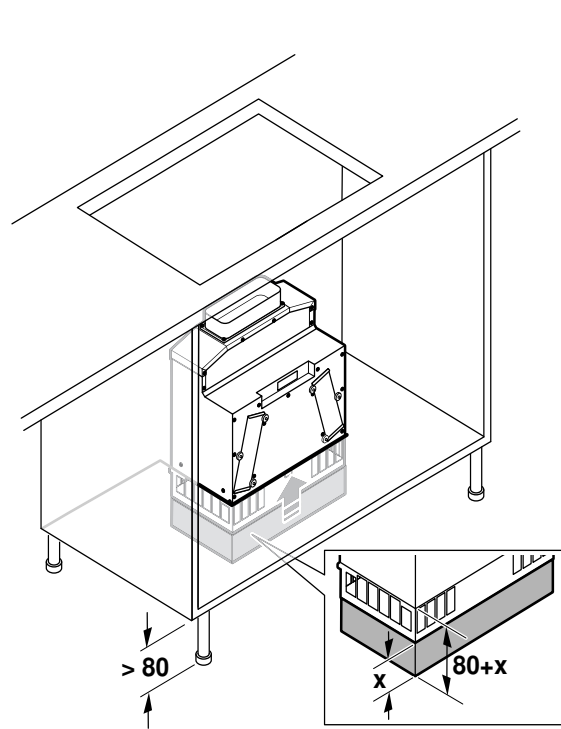
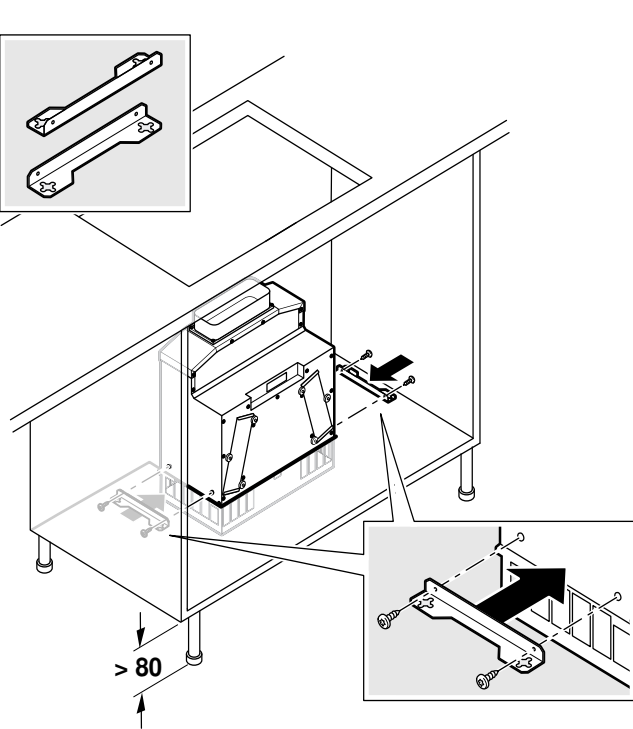
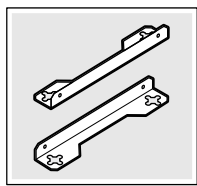
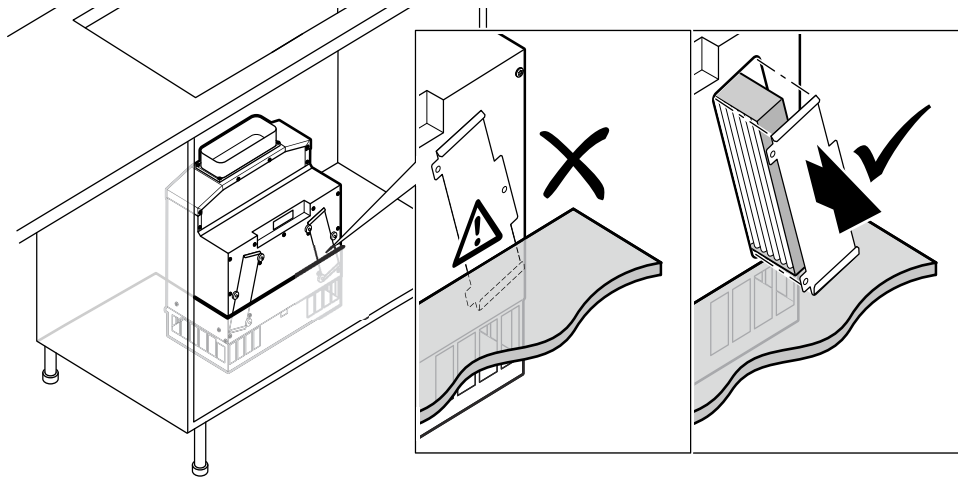
2



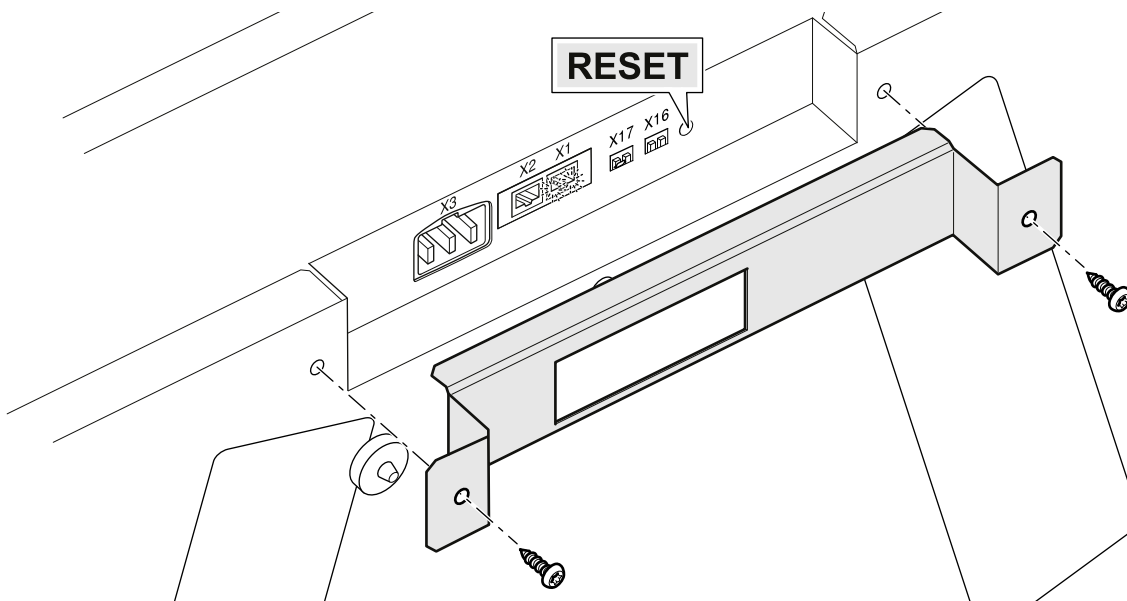
3a



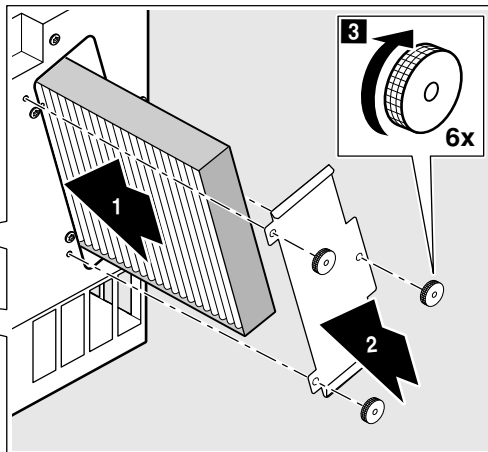
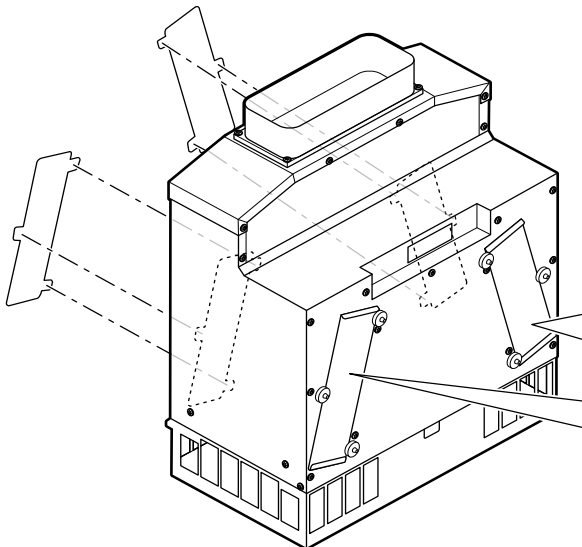
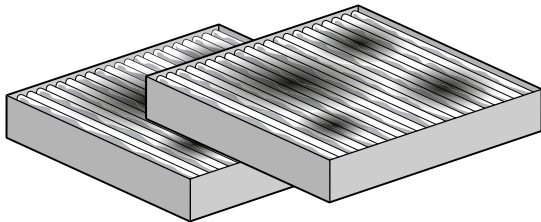
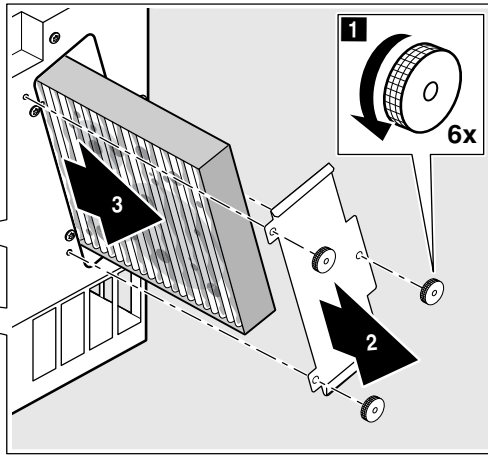
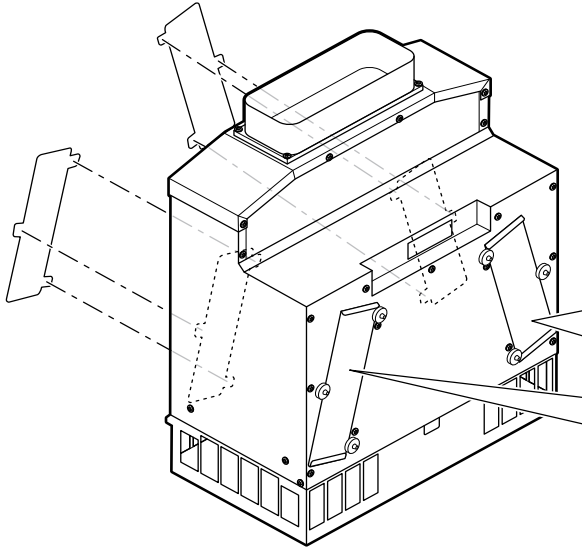
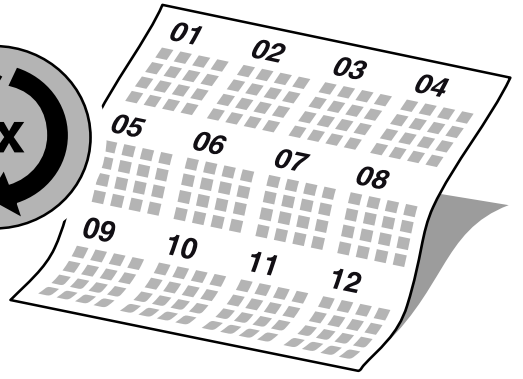
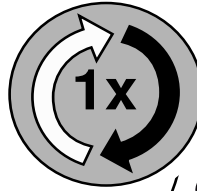
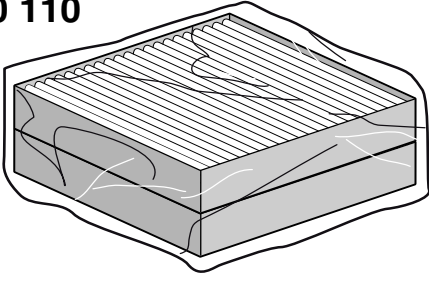
3b



4



AA 410 110



Wichtige Sicherheitshinweise

Diese Anleitung sorgfältig lesen. Nur dann können Sie Ihr Gerät sicher und richtig bedienen. Die Gebrauchs- und Montageanleitung für einen späteren Gebrauch oder für Nachbesitzer aufbewahren.

Nur bei fachgerechtem Einbau entsprechend der Montageanleitung ist die Sicherheit beim Gebrauch gewährleistet. Der Installateur ist für das einwandfreie Funktionieren am Aufstellungsort verantwortlich.

Für die Installation müssen die aktuell gültigen Bauvorschriften und die Vorschriften der örtlichen Strom- und Gasversorger beachtet werden.

Verletzungsgefahr!

Bauteile, die während der Montage zugänglich sind, können scharfkantig sein. Schutzhandschuhe tragen.

Erstickungsgefahr!

Verpackungsmaterial ist für Kinder gefährlich. Kinder nie mit Verpackungsmaterial spielen lassen.

Allgemeine Hinweise

Elektrischer Anschluss

Die erforderlichen Anschlussdaten stehen auf dem Typenschild am Gerät.

Dieses Gerät entspricht den EG-Funktentörbestimmungen.

Dieses Gerät darf nur an eine vorschriftsmäßig installierte Schutzkontaktsteckdose angeschlossen werden.

Die Schutzkontaktsteckdose in unmittelbarer Nähe zum Gerät anbringen.

- Die Schutzkontaktsteckdose sollte über einen eigenen Stromkreis angeschlossen sein.
- Ist die Schutzkontaktsteckdose nach der Installation des Gerätes nicht mehr zugänglich, muss in der Installation ein allpoliger Trennschalter (z.B. Leitungsschutzschalter, Sicherungen und Schütze) mit mind. 3 mm Kontaktöffnung vorhanden sein.

Gerätemaße (Bild A)

Montagebeispiele (Bild B)

Möbel vorbereiten (Bild 1)

Die Stabilität des Einbaumöbels muss auch nach den Ausschnittarbeiten gewährleistet sein.

Den Ausschnitt in der Bodenplatte gemäß der Einbauskizze herstellen.

Nach Ausschnittarbeiten Späne entfernen.

Auslassöffnung in Sockelblende

Einen Luftaustritt in der Sockelblende vorsehen, Mindestquerschnitt ca. 700 cm². Die Auslassöffnung in der Sockelblende so groß wie möglich ausführen, um den Luftzug und das Geräusch niedrig zu halten.

Gerät einbauen (Bild 2)

1. Das Gerät in den Ausschnitt einsetzen.

Hinweis: Das Gerät steht auf Gummifüßen, Befestigung nicht erforderlich.

2. **Alternative:** Bei einer Sockelhöhe größer als 80 mm die beiliegenden Winkel seitlich am Gerät montieren oder das Gerät unterbauen. Andernfalls ist der Zugang zu den Filtern nicht gewährleistet.

Hinweis: Gerät waagrecht ausrichten.

3. Anschlussstutzen am Gerät montieren.
4. Verrohrung zur Muldenlüftung herstellen und geeignet abdichten.
5. Abluftrohr am Anschlussstutzen befestigen und geeignet abdichten.

Hinweise

- Die Abluft von Gasgeräten darf nicht durch Flachkanäle geleitet werden. Aufgrund der höheren Ablufttemperatur können sich diese verformen.
- In Kombination mit Gasgeräten sind Aluminiumrohre zu verwenden.
- Wird ein Aluminiumrohr verwendet, den Anschlussbereich vorher glätten.

Gerät anschließen

Gebläsebaustein und Lüfter mit Steuerkabel verbinden. Die Stecker müssen einrasten. Netzstecker des Gebläsebausteins in die Schutzkontaktsteckdose stecken. Das Anschlusskabel nicht knicken, einklemmen oder über scharfe Kanten führen.

Gerät auf Funktion prüfen. Falls das Gerät nicht funktioniert, den korrekten Sitz des Steuerkabels prüfen.

Hinweis: Die Anschlussbuchsen X1 und X2 sind identisch.

Vernetzter Betrieb (Bild 4)

Mehrere Geräte können vernetzt werden. Licht- und Gebläse aller Geräte werden synchron betrieben.

Geräte über die Anschlussbuchsen X1 und X2 (gleichwertig) seriell verbinden. Die Reihenfolge der Vernetzung hat keinen Einfluss. Falls die beiliegenden Netzwirkabel zu kurz sind, ein handelsübliches Netzwirkabel (mind. Cat5, abgeschirmt) verwenden.

Maximale Teilnehmer: 20 Geräte. Gesamtlänge aller Netzwirkabel: 40 m. Die Funktion der Anlage muss von einer qualifizierten Fachkraft bei der Ersteinstallation geprüft werden.

Ausfall eines Teilnehmers (Spannungsunterbrechung, Trennung des Netzwirkabels) führt zum Blockieren der Gebläsefunktion des gesamten Systems. Alle Tasten am Gerät blinken.

Bei einer Veränderung der Konfiguration muss die Anlage neu initialisiert werden:

1. Abdeckblech abschrauben.
2. Reset-Taste so lange drücken bis beide LED permanent leuchten (ca. 5 Sekunden). Dann Taste innerhalb 5 Sekunden loslassen.
3. Abdeckblech anschrauben.
4. Funktion der Anlage nach dem Initialisieren von einer qualifizierten Fachkraft prüfen lassen.

Gerät ausbauen

Gerät stromlos machen. Steuerkabel lösen. Abluftverbindungen lösen. Gerät herausziehen.

Important safety information

Read these instructions carefully. Only then will you be able to operate your appliance safely and correctly. Retain the instruction manual and installation instructions for future use or for subsequent owners.

The appliance can only be used safely if it is correctly installed according to the safety instructions. The installer is responsible for ensuring that the appliance works perfectly at its installation location.

For the installation, observe the currently valid building regulations and the regulations of the local electricity and gas suppliers.

Risk of injury!

Parts that are accessible during installation may have sharp edges. Wear protective gloves.

Danger of suffocation!

Packaging material is dangerous to children. Never allow children to play with packaging material.

General information

Electrical connection

The required connection information is on the appliance's identification plate.

This appliance complies with the EC interference suppression regulations.

This appliance may be connected to a correctly installed earthed socket only.

Fit the earthed socket in close proximity to the appliance.

- The earthed socket should be connected via its own circuit.
- If the earthed socket is no longer accessible after installing the appliance, an all-pole isolating switch (e.g. circuit breaker, fuses and contactors) with at least a 3-mm contact gap must be included in the installation.

Appliance dimensions (Fig. A)

Installation examples (Fig. B)

Preparing the units (Fig. 1)

The stability of the fitted unit must also be guaranteed after the cut-out work.

Make the cut-out in the base plate in accordance with the installation drawing.

After making the cut-outs, remove any shavings.

Exhaust opening in the base panel

Provide an air outlet in the base panel with a minimum cross section of approx. 700 cm². Make the outlet opening in the base panel as large as possible in order to keep draughts and noise to a minimum.

Installing the appliance (Fig. 2)

1. Place the appliance in the cut-out.

Note: The appliance has rubber feet; it does not need to be secured in place.

2. **Alternative:** If the skirting is more than 80 mm high, attach the enclosed brackets to the sides of the appliance or support the appliance from below. Otherwise, access to the filters is not guaranteed.

Note: Align the appliance horizontally.

3. Fit the connecting piece to the appliance.

4. Lay the piping to the downdraft ventilation and seal it appropriately.

5. Secure the exhaust air pipe to the connecting piece and seal it appropriately.

Notes

- The exhaust air from gas-fired appliances must not be channeled through flat ducts. The relatively high temperature of the exhaust air may cause them to become deformed.
- When combined with gas-fired appliances, use aluminium pipes.
- If an aluminium pipe is used, smooth the connection area beforehand.

Connecting the appliance to the power supply

Use the control cable to connect the remote fan unit and the fan. The plug must snap into place. Plug the remote fan unit's mains plug into the earthed socket. Do not kink or trap the connecting cable, or route it over sharp edges.

Check that the appliance works. If the appliance does not work, check that the control cable is correctly positioned.

Note: The connection sockets X1 and X2 are identical.

Networked operation (Fig. 4)

Several appliances can be networked together. The light and fan on each of the appliances are operated synchronously.

Connect the appliances in series via the connector sockets X1 and X2 (equal value). The sequence of the networking does not have any effect. If the enclosed network cables are too short, use a commercially available network cable (min. Cat. 5, shielded).

Maximum number of networked appliances: 20. Total length of all of the network cables: 40 m. During the initial installation, a qualified electrician must check that the system functions correctly. If one of the networked appliances fails (power interruption, network cable disconnected), this leads to the fan function being blocked for the entire system. All of the buttons on the appliance flash.

When changing the configuration, the system must be re-initialised:

1. Unscrew the cover plate.
2. Press and hold the reset button until both LEDs light up continuously (approx. 5 seconds). Then release the button within 5 seconds.
3. Screw in the cover plate.
4. After initialisation, have a qualified electrician check that the system functions correctly.

Removing the appliance

Disconnect the appliance from the power supply. Remove the control cable. Undo the exhaust connections. Pull out the appliance.

⚠ Důležitá bezpečnostní upozornění

Pečlivě si přečtete tento návod. Jedině tak můžete svůj spotřebič správně a bezpečně používat. Návod k použití a návod k montáži uschovejte pro pozdější použití nebo pro dalšího majitele.

Bezpečné používání je zaručeno pouze při odborné vestavbě podle návodu k montáži. Technik provádějící instalaci odpovídá za bezvadné fungování na místě instalace.

Při instalaci se musí dodržovat aktuálně platné stavební předpisy a předpisy místních dodavatelů elektrické energie a plynu.

Nebezpečí poranění!

Součásti, které jsou přístupné při montáži, mohou mít ostré hrany. Používejte ochranné rukavice.

Nebezpečí udušení!

Obalový materiál je nebezpečný pro děti. Nikdy nedovolte dětem, aby si hrály s obalovým materiálem.

Všeobecná upozornění

Elektrické připojení

Potřebné údaje o připojení jsou uvedené na typovém štítku na spotřebiči.

Tento spotřebič splňuje předpisy ES pro rádiové odrušení.

Tento spotřebič smí být zapojený výhradně do předpisově nainstalované zásuvky s ochranným kontaktem.

Zásuvka s ochranným kontaktem musí být v bezprostřední blízkosti spotřebiče.

- Zásuvka s ochranným kontaktem by měla být připojena přes samostatný elektrický okruh.
- Pokud není zásuvka s ochranným kontaktem po nainstalování spotřebiče přístupná, musí být nainstalovaný jistič všech pólů (např. jističe, pojistky a stykače) se vzdáleností kontaktů min. 3 mm.

Rozměry spotřebiče (obrázek A)

Příklady instalace (obrázek B)

Příprava nábytku (obrázek 1)

Stabilita vestavného nábytku musí být zajištěná i po provedení výřezu.

Vyřízněte do dna desky otvor podle obrázku vestavby.

Po vyřezávání odstraňte piliny.

Otvor pro výstup vzduchu v krytu podstavce

V krytu podstavce vytvořte otvor pro výstup vzduchu, minimální průřez cca 700 cm². Otvor pro únik vzduchu v krytu podstavce udělejte co největší pro co nejmenší tah a hlučnost.

Montáž spotřebiče (obrázek 2)

1. Zasadte spotřebič do výřezu.

Upozornění: Spotřebič stojí na gumových nožičkách, není nutné ho připevňovat.

2. **Alternativa:** Při výšce soklu nad 80 mm namontujte na boky spotřebiče přiložené úhelníky nebo spotřebič podložte. V opačném případě není možné zajistit přístup k filtrům.

Upozornění: Vyrovnajte spotřebič do vodorovné polohy.

3. Na spotřebič namontujte spojovací díl.

4. Sestavte potrubí pro odvětrávání a vhodně jej utěsněte.

5. Ke spojovacímu dílu připevněte trubku pro odvod vzduchu a správně ji utěsněte.

Upozornění

- Vzduch od plynových spotřebičů nesmí být odváděn plochým potrubím. V důsledku vyšší teploty odváděného vzduchu by se mohlo zdeformovat.
- V kombinaci s plynovými spotřebiči použijte hliníkové trubky.
- Při použití hliníkové trubky nejprve uhladte místo připojení.

Zapojení spotřebiče

Propojte odvětrávací jednotku a ventilátor řídicím kabelem. Zástrčka musí zaskočit. Síťovou zástrčku odvětrávací jednotky zapojte do zásuvky s ochranným kontaktem. Přívodní kabel nezalamujte, neskřípněte ani nevedte přes ostré hrany.

Zkontrolujte funkčnost spotřebiče. Pokud spotřebič nefunguje, zkontrolujte správné zapojení připojovacího kabelu.

Upozornění: Připojovací zdířky X1 a X2 jsou identické.

Provoz propojených spotřebičů (obrázek 4)

Lze propojit několik spotřebičů. Světlo a ventilátor všech spotřebičů fungují synchronně.

Spotřebiče zapojte sériově do přípojovacích zdířek X1 a X2 (rovnocenné). Pořadí propojení nemá žádný vliv. Pokud jsou přiložené síťové kabely příliš krátké, použijte běžné prodávané síťové kabel (min. Cat5, stíněný).

Maximální počet prvků: 20 spotřebičů. Celková délka všech síťových kabelů: 40 m. Funkci zařízení musí zkontrolovat kvalifikovaný odborník při první instalaci.

Při výpadku jednoho prvku (přerušení napájení, odpojení síťového kabelu) má za následek zablokování funkce ventilátoru celého systému. Všechna tlačítka na zařízení blikají.

Při změně konfigurace se musí zařízení znovu inicializovat:

1. Odšroubujte krycí plech.
2. Držte tak dlouho stisknuté tlačítko reset, dokud trvale nesvítí obě LED (cca 5 sekund). Poté tlačítko do 5 sekund uvolněte.
3. Přišroubujte krycí plech.
4. Funkci zařízení nechte po inicializaci zkontrolovat kvalifikovaným odborníkem.

Demontáž spotřebiče

Spotřebič odpojte od sítě. Odpojte řídicí kabel. Odpojte trubku pro odvod vzduchu. Vytáhněte spotřebič.

da

⚠️ Vigtige sikkerhedsanvisninger

Læs denne vejledning omhyggeligt igennem. Det er en forudsætning for, at apparatet kan betjenes sikkert og korrekt. Opbevar brugs- og montagevejledningen til senere brug eller til kommende ejere af apparatet.

Sikkerheden under brug er kun sikret, hvis emhætten er blevet monteret korrekt iht. monteringsvejledningen. Installatøren har ansvaret for, at apparatet fungerer fejlfrit på opstillingsstedet.

Til installationen skal de aktuelt gyldige byggeforskrifter og forskrifterne fra de lokale strøm- og gasforsyningsselskaber følges.

Fare for tilskadekomst!

Komponenter, som er frit tilgængelige under montagen, kan have skarpe kanter. Brug beskyttelseshandsker.

Fare for elektrisk stød!

Apparatet er udstyret med et EU-Schuko-stik (sikkerhedsstik). For at sikre korrekt jordforbindelse i stikkontakter i Danmark skal apparatet tilsluttes med en egnet stik-adapter Denne adapter (tilladt til maks13 ampere) kan bestilles via kundeservice (reservedel nr. 00623333).

Fare for kvælning!

Emballagemateriale er farligt for børn. Sørg for, at børn ikke leger med emballagemateriale.

Generelle anvisninger

Elektrisk tilslutning

De krævede tilslutningsdata er angivet på apparatets typeskilt. Denne emhætte er i overensstemmelse med gældende EF-bestemmelser om radiostøjdæmpning.

Dette apparat må kun sluttes til en afsikret stikkontakt, der er installeret efter de gældende bestemmelser.

Placer en afsikret stikkontakt i umiddelbar nærhed af apparatet.

- Den afsikrede stikkontakt skal være tilsluttet via en egen strømkreds.
- Hvis den afsikrede stikkontakt ikke er tilgængelig efter installationen af apparatet, skal der være en alpolet skilleafbryder (f.eks. en sikkerhedsafbryder, sikringer og sikkerhedsrelæ) i installationen med en kontaktafstand på min. 3 mm.

Apparatets mål (fig. A)

Monteringseksempler (fig. B)

Forberedelse af indbygningsmøbel (fig. 1)

Indbygningsskabet skal også være stabilt, efter at udskæringen er udført.

Lav en udskæring i bundpladen iht. montagetegningen.

Fjern alle spåner, når udskæringen er færdig.

Ventilationsåbning i sokkelpanel

Der skal etableres en ventilationsåbning i sokkelpanelet med en minimumstørrelse på ca. 700 cm². Luftåbningen i sokkelpanelet skal være så stor som muligt for at reducere træk og støj mest muligt.

Indbygning af apparat (fig. 2)

1. Placer apparatet centreret i udskæringen.

Bemærk: Apparatet står på gummifødder, så fastgøring er ikke nødvendig.

2. **Alternativ:** Monter ved en sokkelhøjde på over 80 mm de vedlagte vinkelbeslag på siden af apparatet, eller indbyg apparatet. Ellers er der ikke adgang til filtrene.

Bemærk: Indjuster apparatet til vandret.

3. Monter tilslutningsstudsene på apparatet.

4. Anbring rørene til bordemfanget, og aftæt på egnet vis.

5. Fastgør aftræksrøret på tilslutningsstudsene, og tæt samlingen på egnet vis.

Anvisninger

- Aftræksluften fra gasapparater må ikke udledes gennem flade kanaler. Fordi aftræksluftens temperatur er højere, kan de blive deformet.
- Der skal anvendes aluminiumsrør i forbindelse med gasapparater.
- Hvis der bruges et aluminiumsrør, skal tilslutningsstedet gattes forinden.

Tilslutte apparatet

Forbind ventilationsmodul og ventilator med styrekablet. Stikkene skal gå i indgreb. Stik ventilationsmodulets netstik i en sikkerhedsstikkontakt. Tilslutningskablet må ikke få knæk, komme i klemme eller føres over skarpe kanter.

Kontroller apparatets funktion. Kontroller, at styrekablet sidder korrekt, hvis apparatet ikke fungerer.

Bemærk: Tilslutningsstikdåserne X1 og X2 er identiske.

Netværksdrift (fig. 4)

Der kan tilsluttes flere apparater sammen i et netværk. Lys og ventilator for alle apparater bliver aktiveret synkront.

Forbind apparaterne i serie via tilslutningsstikdåserne X1 og X2 (identiske). Tilslutningsrækkefølgen har ingen betydning. Hvis de vedlagte netværkskabler er for korte, kan der anvendes andre gængse netværkskabler (min. kategori 5, skærmede).

Maksimum antal: 20 apparater. Samlet længde for netværkskabler: 40 m. Anlæggets funktion skal kontrolleres af en faguddannet person inden den første ibrugtagning.

Hvis et af de netværksforbundne apparater svinger (strømafbrydelse, afbrydelse af netværkskablet) bliver ventilatorfunktionen i hele systemet blokeret. Alle taster på apparatet blinker.

Hvis konfigurationen ændres, skal anlægges initialiseres igen:

1. Skru afdækningspladen af.
2. Tryk vedvarende på reset-tasten, indtil begge LED'er lyser permanent (ca. 5 sekunder). Slip derpå tasten indenfor de næste 5 sekunder.
3. Skru afdækningspladen på igen.
4. Efter initialiseringen skal anlæggets funktion kontrolleres af en faguddannet person.

Afmontering af apparat

Afbryd strømforsyningen til apparatet. Træk styrekablet ud. Tag forbindelserne til aftræksluften af. Træk apparatet ud.

el

⚠️ Σημαντικές υποδείξεις ασφαλείας

Διαβάστε προσεκτικά αυτές τις οδηγίες. Μόνο τότε μπορείτε να χειριστείτε τη συσκευή σίγουρα και σωστά. Φυλάξτε τις οδηγίες χρήσης και συναρμολόγησης για μια αργότερη χρήση ή για τον επόμενο ιδιοκτήτη.

Μόνο με τη σωστή εγκατάσταση σύμφωνα με τις οδηγίες τοποθέτησης εξασφαλίζεται η ασφάλεια κατά τη χρήση. Ο εγκαταστάτης είναι υπεύθυνος για την άσπρη λειτουργία στη θέση τοποθέτησης.

Για την εγκατάσταση πρέπει να τηρούνται οι τρέχουσες, ισχύουσες οικοδομικές προδιαγραφές και οι προδιαγραφές των τοπικών επιχειρήσεων παροχής ρεύματος και αερίου.

Κίνδυνος τραυματισμού!

Εξαρτήματα, τα οποία κατά τη διάρκεια της συναρμολόγησης είναι προσιτά, μπορεί να είναι κοφτερά. Φοράτε προστατευτικά γάντια.

Κίνδυνος ασφυξίας!

Τα υλικά της συσκευασίας είναι επικίνδυνα για τα παιδιά. Μην αφήνετε τα παιδιά να παίζουν ποτέ με τα υλικά συσκευασίας.

Γενικές υποδείξεις

Ηλεκτρική σύνδεση

Τα απαραίτητα στοιχεία σύνδεσης βρίσκονται στην πινακίδα τύπου στη συσκευή.

Αυτή η συσκευή ανταποκρίνεται στις διατάξεις της ΕΚ περί αντιπαρασιτικών συστημάτων.

Αυτή η συσκευή επιτρέπεται να συνδεθεί μόνο σε πρίζα σούκο εγκατεστημένη σύμφωνα με τις προδιαγραφές.

Τοποθετήστε την πρίζα σούκο κοντά στη συσκευή.

- Η πρίζα σούκο θα πρέπει να είναι συνδεδεμένη μέσω ξεχωριστού κυκλώματος.
- Εάν η πρίζα σούκο μετά την εγκατάσταση της συσκευής δεν είναι πλέον προσιτή, πρέπει στην εγκατάσταση να υπάρχει μια διάταξη διακοπής όλων των πόλων (π.χ. διακόπτης προστασίας αγωγών, ασφάλειες και αυτόματος διακόπτης επαφής) με ένα διάκενο επαφής το λιγότερο 3 mm.

Διαστάσεις της συσκευής (Εικ. Α)

Παραδείγματα συναρμολόγησης (Εικ. Β)

Προετοιμασία του ντουλαπιού (Εικ. 1)

Η σταθερότητα του εντοιχιζόμενου ντουλαπιού πρέπει να εξασφαλίζεται επίσης και μετά από τις εργασίες κοπής των ανοιγμάτων.

Κατασκευάστε το άνοιγμα στην πλάκα του πάτου σύμφωνα με το σχέδιο εγκατάστασης.

Μετά τις εργασίες κοπής των ανοιγμάτων απομακρύνετε τα απόβλητα (πριονίδια, γρέζια).

Άνοιγμα εξόδου στη λωρίδα κάλυψης της βάσης

Πρέπει να προβλέπεται μια έξοδος αέρα στη λωρίδα κάλυψης της βάσης, ελάχιστη διατομή περίπου 700 cm². Κατασκευάστε το άνοιγμα εξόδου στη λωρίδα κάλυψης της βάσης όσο το δυνατό πιο μεγάλο, για να κρατήσετε χαμηλό το ρεύμα του αέρα και τον θόρυβο.

Τοποθέτηση της συσκευής (Εικ. 2)

1. Τοποθετήστε τη συσκευή στο άνοιγμα.

Υπόδειξη: Η συσκευή στέκεται πάνω σε λαστιχένια πόδια, η στερέωση δεν είναι απαραίτητη.

2. **Εναλλακτικά:** Σε περίπτωση ενός ύψους βάσης μεγαλύτερο από 80 mm συναρμολογήστε στη συσκευή τη συνημμένη γωνία στα πλάγια ή στηρίξτε από κάτω τη συσκευή. Διαφορετικά δεν εξασφαλίζεται η πρόσβαση στα φίλτρα.

Υπόδειξη: Ευθυγραμμίστε οριζόντια τη συσκευή.

3. Συναρμολογήστε το στόμιο σύνδεσης στη συσκευή.

4. Κατασκευάστε τη σωλήνωση προς τη διάταξη εξαερισμού της βάσης εστιών και στεγανοποιήστε την κατάλληλα.

5. Στερεώστε το σωλήνα εξαερισμού στο στόμιο σύνδεσης και στεγανοποιήστε τον κατάλληλα.

Υποδείξεις

- Ο εξαερισμός από τις συσκευές αερίου δεν επιτρέπεται να οδηγηθεί μέσω επίπεδων καναλιών. Λόγω της υψηλότερης θερμοκρασίας εξαερισμού μπορεί να παραμορφωθούν.
- Σε συνδυασμό με τις συσκευές αερίου χρησιμοποιήστε σωλήνες αλουμινίου.
- Αν χρησιμοποιηθεί αλουμινένιος σωλήνας, λειάνετε προηγουμένως την περιοχή σύνδεσης.

Σύνδεση της συσκευής

Συνδέστε το συγκρότημα του ανεμιστήρα και τον ανεμιστήρα με καλώδιο ελέγχου. Τα φics πρέπει να ασφαλιστούν. Τοποθετήστε το ρευματολήπτη (φics) του συγκροτήματος του ανεμιστήρα στην πρίζα σούκο. Σε αυτή την περίπτωση μην τσακίσετε, μη μαγκώσετε ή μην περάσετε το καλώδιο σύνδεσης πάνω από κοφτερές ακμές.

Ελέγξτε τη λειτουργία της συσκευής. Εάν η συσκευή δε λειτουργεί, ελέγξτε τη σωστή προσαρμογή του καλωδίου ελέγχου.

Υπόδειξη: Οι υποδοχές σύνδεσης X1 και X2 είναι ίδιες.

Δικτυωμένη λειτουργία (Εικ. 4)

Μπορεί να δικτυωθούν περισσότερες συσκευές. Ο φωτισμός και ο ανεμιστήρας όλων των συσκευών λειτουργούν συγχρόνως.

Συνδέστε σειριακά τις συσκευές μέσω των υποδοχών σύνδεσης X1 και X2 (ισοδύναμα). Η σειρά της δικτύωσης δεν έχει καμία επιρροή. Εάν τα συνημμένα καλώδια δικτύου είναι πολύ κοντά,

χρησιμοποιήστε ένα καλώδιο δικτύου του εμπορίου (το λιγότερο Cat5, θωρακισμένο).

Μέγιστος αριθμός συνδρομητών: 20 συσκευές. Συνολικό μήκος όλων των καλωδίων δικτύου: 40 μέτρα. Η λειτουργία της εγκατάστασης πρέπει να ελεγχθεί από έναν ειδικευμένο τεχνικό κατά την αρχική εγκατάσταση.

Η βλάβη ενός συνδρομητή (διακοπή τάσης, αποσύνδεση του καλωδίου δικτύου) οδηγεί στο μπλοκάρισμα της λειτουργίας του ανεμιστήρα του συνολικού συστήματος. Όλα τα πλήκτρα στη συσκευή αναβοσβήνουν.

Σε περίπτωση μιας αλλαγής της διαμόρφωσης πρέπει να αρχικοποιηθεί εκ νέου η εγκατάσταση:

1. Ξεβιδώστε τη λαμαρίνα κάλυψης.
2. Πατήστε το πλήκτρο επαναφοράς (Reset) τόσο, μέχρι να ανάβουν συνεχώς και οι δύο φωτισμοί (LED) (περίπου 5 δευτερόλεπτα). Μετά εντός 5 δευτερολέπτων αφήστε το πλήκτρο.
3. Βιδώστε τη λαμαρίνα κάλυψης.
4. Αναθέστε τον έλεγχο λειτουργίας της εγκατάστασης μετά την αρχικοποίηση σε έναν ειδικευμένο τεχνικό.

Αφαίρεση της συσκευής

Θέστε τη συσκευή εκτός ρεύματος. Λύστε το καλώδιο ελέγχου. Λύστε τις συνδέσεις εξαερισμού. Τραβήξτε έξω τη συσκευή.

es

Indicaciones de seguridad importantes

Leer con atención las siguientes instrucciones. Solo así se puede manejar el aparato de forma correcta y segura. Conservar las instrucciones de uso y montaje para utilizarlas más adelante o para posibles futuros compradores.

Solamente un montaje profesional conforme a las instrucciones de montaje puede garantizar un uso seguro del aparato. El instalador es responsable del funcionamiento perfecto en el lugar de instalación.

Para la instalación deben observarse las prescripciones técnicas válidas en cada momento y los reglamentos de las compañías locales suministradoras de electricidad y gas.

¡Peligro de lesiones!

Los componentes que estén accesibles durante el montaje pueden tener los bordes afilados. Llevar guantes protectores.

¡Peligro de asfixia!

El material de embalaje es peligroso para los niños. No dejar que los niños jueguen con el material de embalaje.

Consejos y advertencias generales

Conexión eléctrica

Los datos de conexión necesarios se encuentran en la placa de especificaciones del aparato.

Este aparato cumple con las disposiciones en materia de supresión de interferencias de la CE.

Este aparato solo podrá conectarse a una toma de corriente con toma a tierra instalada de acuerdo a la normativa.

Instalar la toma de corriente con toma a tierra directamente junto al aparato.

- La toma de corriente con toma a tierra debe estar conectada mediante un circuito propio.
- Si una vez instalado el aparato, no se puede acceder a la toma de corriente con toma a tierra, la instalación debe contar con un seccionador omnipolar (p. ej., interruptor automático, fusibles y contactores) con una abertura de contacto mínima de 3 mm.

Medidas del aparato (Fig. A)

Ejemplos de montaje (Fig. B)

Preparación de los muebles (Fig. 1)

La estabilidad del mueble de montaje debe quedar garantizada incluso tras el trabajo de corte.

Realizar el corte en la placa inferior según el esquema de montaje. Retirar las virutas después de los trabajos de corte.

Abertura de salida en la placa protectora del zócalo

Prever una salida de aire en la placa protectora del zócalo con un corte transversal mínimo de aprox. 700 cm². Realizar una abertura de salida en la placa protectora del zócalo lo más grande posible para mantener una corriente de aire y un nivel de ruido bajos.

Montar el aparato (Fig. 2)

1. Introducir el aparato en el hueco.

Nota: El aparato se apoya sobre bases de goma, por lo que no es necesaria una fijación.

2. **Alternativa:** si la altura del zócalo es superior a 80 mm, instalar la escuadra adjunta lateralmente en el aparato o asegurar el soporte del aparato. De lo contrario, no se garantiza el acceso a los filtros.

Nota: Nivelar el aparato en sentido horizontal.

3. Montar los racores de empalme en el aparato.

4. Instalar el sistema de tubos del extractor de superficie y sellarlo adecuadamente.

5. Fijar el tubo de salida de aire en el racor de empalme y sellarlo adecuadamente.

Notas

■ La salida de aire de los aparatos de gas no debe guiarse por conductos planos. A causa de la alta temperatura del aire de salida, estos podrían deformarse.

■ Deberán utilizarse tubos de aluminio en combinación con los aparatos de gas.

■ Si se utiliza un tubo de aluminio, pulir previamente la zona de conexión.

Conexión del aparato

Conectar el módulo del ventilador y el ventilador con un cable de control. Los enchufes tienen que encajar. Insertar el enchufe del módulo del ventilador en la toma de corriente con toma a tierra. No doblar, aprisionar ni pasar por bordes afilados el cable de conexión.

Verificar el funcionamiento del aparato. Si el aparato no funciona, comprobar si el cable de control está colocado correctamente.

Nota: Los enchufes de conexión X1 y X2 son idénticos.

Funcionamiento interconectado (Fig. 4)

Se pueden conectar varios aparatos. Las luces y los ventiladores de todos los aparatos funcionan de forma sincronizada.

Conectar los aparatos en serie mediante los bornes de conexión X1 y X2 (equivalentes). El orden de la conexión no influye. Si los cables de red suministrados son demasiado cortos, utilizar un cable de red convencional (mín. Cat5, apantallado).

Número máximo de conexiones: 20 aparatos. Longitud total de todos los cables de red: 40 m. Un profesional cualificado debe comprobar la funcionalidad de la instalación en la primera instalación.

Si uno de los aparatos conectados falla (interrupción de la tensión, separación del cable de red), se bloqueará el funcionamiento del ventilador de todo el sistema. Todas las teclas del aparato parpadearán.

Si se modifica la configuración, se deberá reiniciar la instalación:

1. Desatornillar la tapa protectora.

2. Pulsar la tecla Reset hasta que los dos LED se iluminen de forma permanente (aprox. 5 segundos). Después de 5 segundos, soltar la tecla.

3. Atornillar la tapa protectora.

4. Contactar con profesionales cualificados para que comprueben el funcionamiento de la instalación tras el reinicio.

Desmontar el aparato

Desconectar el aparato de la corriente. Soltar el cable de control. Soltar las conexiones de salida de aire. Extraer el aparato.

et

⚠ Olulised ohutusnõuded

Lugege kasutusjuhend hoolikalt läbi. Sellest leiata vajaliku teabe seadme ohutuks ja õigeks kasutamiseks. Hoidke kasutus- ja paigaldusjuhend alles hilisemaks kasutamiseks või seadme järgmiste omanike tarvis.

Turvaline kasutamine on tagatud ainult siis, kui paigaldamine toimub vastavalt paigaldusjuhendile. Paigaldatud seadme veatu töö eest vastutab paigaldaja.

Paigaldamisel tuleb järgida kehtivaid ehituseeskirju ja kohalike elektri- ning gaasivarustusettevõtjate nõudeid.

Vigastusoht!

Paigaldamise ajal ligipääsetavad detailid võivad olla teravate servadega. Kandke kaitsekindaid.

Lämbumisoht!

Pakkematerjal on lastele ohtlik. Lastel ei tohi kunagi lubada pakkematerjaliga mängida.

Üldised juhised

Ühendamine vooluvõrku

Vajalikud andmed ühendamiseks leiate seadme andmeplaadilt.

Seade vastab EÜ raadiohäireid käsitlevate õigusaktide sätetele.

Seadet tohib ühendada ainult eeskirjadele vastavalt paigaldatud kaitsekontaktiga pistikupesaga.

Kaitsekontaktiga pistikupesa tuleb paigaldada seadme vahetusse lähedusse.

■ Kaitsekontaktiga pistikupesa peaks olema ühendatud eraldi vooluringi kaudu.

■ Kui kaitsekontaktiga pistikupesa e ole pärast seadme paigaldamist enam ligipääsetav, tuleb paigaldada kõikide pooluste ahelakatkesti, mille kontaktiava on vähemalt 3 mm.

Seadme mõõtmed (joonis A)

Näited paigalduse kohta (joonis B)

Mööbli ettevalmistamine (joonis 1)

Seadme sisseehitamiseks ettenähtud köögimööbli stabiilsus peab olema tagatud ka pärast väljalõigete tegemist.

Tehke põhjaplaati väljalõige vastavalt paigaldusjoonisele.

Pärast väljalõigete tegemist eemaldage laastud ja saepuru.

Väljalaskeava sokliiistus

Sokliiistu peab olema õhu väljalaskeava, minimaalne ristlõige ca 700 cm². Väljalaskeava sokliiistus peab olema võimalikult suur, et hoida tõmmet ja mürataset madalana.

Seadme paigaldamine (joonis 2)

1. Asetage seade väljalõikesse.

Märkus: Seadmel on kummijalad, kinnitamine ei ole vajalik.

2. **Teine võimalus:** Kui sokkel on kõrgem kui 80 mm, kinnitage seadme külgedele tarnekomplekti kuuluvad nurgikud või paigaldage seade köögimööbli alla. Vastasel korral ei ole tagatud juurdepääs filtritele.

Märkus: Loodige seade välja.

3. Kinnitage seadme külge liitmik.

4. Ühendage torud ja tihendage need sobival viisil.

5. Kinnitage heitõhutoru liitmiku külge ja tihendage sobival viisil.

Märkused

■ Gaasipliitide ja gaasiahjude heitõhku ei tohi juhtida läbi lamekanalite. Heitõhu kõrgema temperatuuri tõttu võivad need deformeeruda.

■ Gaasiseadmetega kombinatsiooni korral kasutage alati alumiiniumtorusid.

■ Alumiiniumtoru kasutamise korral tuleb ühenduskoht eelnevalt tasandada.

Seadme ühendamine

Ühendage puhurimoodul ja õhupuhasti juhtkaabliga. Pistikud peavad kohale fikseeruma. Ühendage puhurimooduli võrgupistik kaitsekontaktiga pistikupesasse. Veenduge, et ühendusjuhe on vaba, ei jää millegi vahele ega jookse üle teravate servade.

Kontrollige seadme toimivust. Kui seade ei tööta, kontrollige, kas juhtkaabel on õiges asendis.

Märkus: Ühenduspesad X1 ja X2 on identsed.

Ühendatud seadmete töö (joonis 4)

Omavahel võib ühendada mitu seadet. Kõikide seadmete valgustus ja puhur lülituvad sisse sünkroonselt.

Ühendage seadmed ühenduspesade X1 ja X2 (võrdväärset) kaudu seeriana. Ühendamise järjekord ei ole oluline. Kui tarnekomplekti kuuluvad võrgukaablid on liiga lühikesed, kasutage standardset võrgukaablit (min Cat5, isoleeritud).

Ühendatavate seadmete maksimaalne arv: 20 seadet. Kõikide võrgukaablite kogupikkus: 40 m. Seadme toimivust peab esmakordsel kasutuselevõtmisel kontrollima kvalifitseeritud tehnik.

Ühe seadme tõrge (voolukatkestus, võrgukaabli lahtitulek) toob kaasa kogu süsteemi puhurifunktsiooni blokeerimise. Seadme kõik nupud vilguvad.

Konfiguratsiooni muutmisel tuleb seade uuesti lähtestada:

1. Kruvige maha katteplekk.
2. Vajutage reset-nupule seni, kuni mõlemad LED-tuled pidevalt põlevad (ca 5 sekundit). Seejärel vabastage nupp 5 sekundi jooksul.
3. Kruvige külge katteplekk.
4. Pärast lähtestamist laske seadme toimivust kontrollida kvalifitseeritud tehnikul.

Seadme mahavõtmine

Lahutage seade vooluvõrgust. Võtke lahti juhtkaabel. Ühendage lahti heitõhuühendused. Tõmmake seade välja.

fi

Tärkeitä turvaohjeita

Lue tämä käyttöohje huolellisesti. Vasta sitten voit käyttää laitettasi turvallisesti ja oikein. Säilytä käyttö- ja asennusohje myöhempäa käyttöä tai seuraavaa käyttäjää varten.

Turvallinen käyttö on taattu vain, kun asennus tehdään ammattitaitoisesti asennusohjeita noudattaen. Asentaja vastaa moitteettomasta toiminnasta laitteen asennuspaikassa.

Asennettaessa tulee noudattaa voimassa olevia rakennusmääräyksiä ja paikallisen sähkö- ja kaasulaitoksen määräyksiä.

Loukkaantumisaava!

Rakenneosat, joihin pääset asennuksen aikana käsiksi, voivat olla teräväreunaisia. Käytä suojakäsineitä.

Tukehtumisvaara!

Pakkausmateriaali on vaarallista pikkulapsille. Älä anna lasten leikkiä pakkausmateriaalilla.

Yleiset ohjeet

Sähköliitäntä

Tarvittavat liitäntätiedot löytyvät laitteessa olevasta tyyppikilvestä. Laite on radiohäiriösuojattu EU-määräysten mukaisesti.

Laitteen saa liittää vain määräysten mukaisesti asennettuun suojakosketinpistorasiaan.

Suojakosketinpistorasia on sijoitettava laitteen välittömään läheisyyteen.

- Suojakosketinpistorasia tulee liittää sähköverkkoon oman virtapiiriin kautta.
- Jos suojakosketinpistorasiaan ei pääse laitteen asennuksen jälkeen enää käsiksi, asennukseen tarvitaan jokinapainen katkaisin (esim. johdonsuojakatkaisin, sulakkeet ja rele), jonka koskettimien avautumisväli on vähintään 3 mm.

Laitemitat (kuva A)

Asennusesimerkit (kuva B)

Kalusteen valmistelu (kuva 1)

Kalusteen vakauden pitää olla taattu myös asennusaukon valmistamisen jälkeen.

Valmista asennusaukko pohjalevyyn asennuspiirroksen mukaan. Poista lastut aukon tekemisen jälkeen.

Poistoaukko sokkelipaneelissa

Suunnittele ilmanpoisto sokkelipaneeliin, poikkileikkaus vähintään n. 700 cm². Tee sokkelipaneeliin mahdollisimman suuri poistoaukko, jotta ilmavirta ja käyntiääni pysyvät pieninä.

Laitteen asennus (kuva 2)

1. Aseta laite aukkoon.

Huomautus: Laitteessa on kumijalat, kiinnittäminen ei ole tarpeen.

2. **Vaihtoehto:** Jos sokkelin korkeus on yli 80 mm, asenna mukana toimitettu kulma laitteen sivuun tai tue laite alhaalta päin. Muutoin suodattimiin ei pääse käsiksi.

Huomautus: Suorista laite vaakatasoon.

3. Asenna liitäntäholkki laitteeseen.

4. Asenna työtasuulettimen putket ja tiivistä asianmukaisesti.

5. Kiinnitä poistoilmputki liitäntäholkkiin ja tiivistä asianmukaisesti.

Huomautuksia

- Kaasulaitteiden poistoilmaa ei saa johtaa laakeiden kanavien kautta. Ne saattavat muuttaa muotoaan korkeamman poistoilmalämpötilan vuoksi.
- Kaasulaitteiden yhteydessä on käytettävä alumiiniputkia.
- Jos käytetään alumiiniputkea, varmista ennen asennusta, että liitäntäalue on sileä.

Laitteen liittäminen

Liitä puhallinosa ja tuuletin ohjainjohdolla. Pistokkeiden pitää lukittua paikoilleen. Liitä puhallinosan verkkopistoke suojakosketinpistorasiaan. Varmista, että liitäntäjohto ei taitu, jää puristuksiin tai kulje terävien kulmien yli.

Tarkasta laitteen toiminta. Jos laite ei toimi, tarkasta ohjausjohdon kunnollinen kiinnitys.

Huomautus: Liitäntäpistokkeet X1 ja X2 ovat identtiset.

Verkotettu toiminta (kuva 4)

Useita laitteita voidaan verkottaa. Kaikkien laitteiden valo ja puhaltimia käytetään synkronoidusti.

Liitä laitteet sarjaan liitäntäpistokkeiden X1 ja X2 (vastaava) avulla. Verkotuksen järjestyksellä ei ole vaikutusta. Jos mukana toimitetut verkkojohdot ovat liian lyhyitä, käytä yleisesti saatavilla olevaa verkkojohtoa (vähintään luokka 5, suojamaadoitettu).

Osallistujien enimmäismäärä: 20 laitetta. Kaikkien verkkojohtojen kokonaispituus: 40 m. Pätevän ammattihenkilön on tarkastettava laitteiston toiminta ensiasennuksen yhteydessä.

Yhden osallistujan toimimattomuus (jännitekatko, verkkojohdon irrotus) johtaa koko järjestelmän puhallintoiminnon estymiseen. Laitteen kaikki valitsimet vilkkuvat.

Kun konfiguraatiota muutetaan, laitteisto on perusasetettava uudelleen:

1. Irrota peitelevy.
2. Paina Reset-valitsinta kunnes molemmat LED-valot palavat jatkuvasti (noin 5 sekuntia). Vapauta sitten valitsin 5 sekunnin kuluessa.
3. Kiinnitä peitelevy ruuvilla.
4. Pätevän ammattihenkilön on tarkastettava laitteiston toiminta perusasetuksen jälkeen.

Laitteen irrotus

Katkaise virta laitteesta. Irrota ohjausjohto. Irrota poistoilmaliitännät. Vedä laite pois paikaltaan.

fr

Précautions de sécurité importantes

Lire attentivement ce manuel. Ce n'est qu'alors que vous pourrez utiliser votre appareil correctement et en toute sécurité. Conserver la notice d'utilisation et de montage pour un usage ultérieur ou pour le propriétaire suivant.

La sécurité de l'appareil à l'usage est garantie s'il a été encastré conformément à la notice de montage. Le monteur est responsable du fonctionnement correct sur le lieu où l'appareil est installé.

L'installation doit avoir lieu en respectant les prescriptions actuellement en vigueur dans le bâtiment, ainsi que les prescriptions publiées par les compagnies distributrices d'électricité et de gaz.

Risque de blessure !

Des pièces accessibles pendant le montage peuvent posséder des arêtes coupantes. Porter des gants de protection.

Risque d'asphyxie !

Le matériel d'emballage est dangereux pour les enfants. Ne permettez jamais aux enfants de jouer avec les matériaux d'emballage.

Consignes générales

Branchement électrique

Les données de raccordement nécessaires se trouvent sur la plaque signalétique sur l'appareil.

Cet appareil est conforme aux dispositions CE régissant l'antiparasitage.

L'appareil ne pourra être raccordé qu'à une prise femelle réglementairement raccordée à la terre.

Installer la prise femelle à contacts de terre à proximité de l'appareil.

- Il faudrait que la prise femelle à contacts de terre soit raccordée via un circuit électrique dédié.
- Si la prise femelle à contacts de terre n'est plus accessible après l'installation de l'appareil, il faut intercaler dans le câblage un sectionneur omnipolaire (disjoncteur pour protéger la ligne, fusibles et contacteurs) présentant une ouverture d'au moins 3 mm entre les contacts.

Dimensions de l'appareil (fig. A)

Exemples de montage (fig. B)

Préparation du meuble (fig. 1)

La stabilité du meuble d'encastrement doit aussi être garantie après les travaux de découpe.

Confectionnez la découpe dans la plaque de fond conformément au croquis d'installation.

Enlevez les copeaux après les travaux de découpe.

Ouverture de sortie dans le bandeau du socle

Prévoir une sortie d'air dans le bandeau du socle, section minimale env. 700 cm². Confectionnez une ouverture de sortie aussi grande que possible dans le bandeau du socle, afin de minimiser le courant d'air et le bruit.

Encastrer l'appareil (fig. 2)

1. Introduisez l'appareil dans la découpe.

Remarque : L'appareil repose sur des pieds en caoutchouc, une fixation n'est pas nécessaire.

2. **Alternative :** pour une hauteur de socle supérieure à 80 mm, montez l'équerre jointe sur le côté de l'appareil ou placez l'appareil sur un support. Sinon l'accès aux filtres n'est pas garanti.

Remarque : Alignez l'appareil à l'horizontale.

3. Fixez la pièce de connexion à l'appareil.

4. Créez une tuyauterie pour la ventilation de plaque de cuisson et étanchéifiez-la de manière appropriée.

5. Fixez le conduit d'évacuation à la pièce de connexion et étanchéifiez-la de manière appropriée.

Remarques

- L'air usé d'un appareil à gaz ne doit pas être évacué par des gaines plates. En raison de la température élevée de l'air usé, elles pourraient se déformer.
- En combinaison avec des appareils à gaz, utilisez des tuyaux en aluminium.
- En cas d'utilisation d'un tuyau en aluminium, lissez au préalable la zone de raccordement.

Raccordement de l'appareil

Reliez le module ventilateur et le ventilateur par le câble de commande. Les fiches doivent s'encliqueter. Branchez la fiche secteur du module ventilateur sur la prise de courant de sécurité. Veillez à ne pas plier ni coincer le câble d'alimentation et à ne pas le faire passer au-dessus d'arêtes coupantes.

Vérifiez le fonctionnement de l'appareil. Si l'appareil ne fonctionne pas, vérifiez la fixation correcte du câble de commande.

Remarque : Les prises de raccordement X1 et X2 sont identiques.

Utilisation en réseau (fig. 4)

Plusieurs appareils peuvent être interconnectés. La lumière et la ventilation de tous les appareils fonctionnent de manière synchrone.

Relier les appareils en série via les prises de raccordement X1 et X2 (équivalentes). L'ordre de l'interconnexion n'a pas d'influence. Si les câbles réseau fournis sont trop courts, utilisez un câble réseau usuel du commerce (au moins Cat5, blindé).

Nombre max. d'appareils pouvant être connectés au réseau : 20 appareils. Longueur totale de tous les câbles réseau : 40 m. La fonction de l'installation doit être vérifiée par un technicien qualifié lors de l'installation initiale.

La panne d'un appareil (coupure de tension, séparation du câble réseau) conduit au blocage de la fonction de ventilation de l'ensemble du système. Toutes les touches sur l'appareil clignotent.

En cas de modification de la configuration, l'installation doit être réinitialisée :

1. Dévisser la tôle de protection.
2. Appuyer sur la touche Reset jusqu'à ce que les deux LED soient allumées en continu (env. 5 secondes). Relâcher ensuite la touche dans les 5 secondes.
3. Visser le tôle de protection.
4. Faire vérifier la fonction de l'installation par un technicien qualifié après l'initialisation.

Dépose de l'appareil

Mettre l'appareil hors tension. Détacher le câble de commande. Démontez les raccords d'aération. Retirez l'appareil.

hr

⚠️ **Važne sigurnosne napomene**

Pročitajte pažljivo ovu uputu. Samo tada ćete moći sigurno i pravilno rukovati Vašim uređajem. Čuvajte upute za upotrebu i ugradnju za kasniju uporabu ili za sljedećeg vlasnika uređaja.

Samo kod pravilne ugradnje sukladno ovim uputama za montažu je zajamčena sigurnost tijekom uporabe. Instalater je odgovoran za besprijekorno funkcioniranje na mjestu postavljanja.

Kod instalacije morate poštivati trenutno važeće propise iz područja gradnje i propise lokalnih distributera električne energije i plina.

Opasnost od ozljede!

Sastavni dijelovi koji su dostupni kod ugradnje mogu imati oštre rubove. Nosite zaštitne rukavice.

Opasnost od gušenja!

Ambalažni materijal opasan je za djecu. Djeci nikada ne dopustite igranje s ambalažnim materijalom.

Opće napomene

Električni priključak

Potrebni podaci o priključenju nalaze se na označnoj pločici uređaja.

Ovaj uređaj odgovara odredbama EZ za zaštitu od radiosmetnji.

Ovaj uređaj smije se priključiti samo na propisno instaliranu utičnicu sa zaštitnim kontaktom.

Utičnicu sa zaštitnim kontaktom treba postaviti u neposrednoj blizini uređaja.

- Utičnicu sa zaštitnim kontaktom bi trebalo priključiti preko vlastitog strujnog kruga.
- Ukoliko utičnica sa zaštitnim kontaktom nije više dostupna nakon postavljanja uređaja, kod postavljanja treba biti prisutna svepolna razdvojna sklopka (npr. isklopka, osigurači i sklopnici) s otvorom kontakta od najmanje 3 mm.

Dimenzije uređaja (slika A)

Primjeri montaže (slika B)

Priprema elementa (slika 1)

Stabilnost ugradbenog elementa mora biti osigurana i nakon izrezivanja.

U podnoj ploči napravite izrez prema skici za ugradnju.

Nakon izrezivanja uklonite strugotine.

Otvor za odvod zraka u podnožnoj ploči

Predvidite odvod zraka u podnožnoj ploči, najmanji presjek oko 700 cm². Napravite otvor za odvod zraka u podnožnoj ploči po mogućnosti toliko velik da propuh i šumovi budu što manji.

Ugradnja uređaja (slika 2)

1. Uređaj umetnite u izrez.

Napomena: Uređaj stoji na gumenim nogicama, nije ga potrebno pričvrstiti.

2. **Alternativno:** Ako je podnožak viši od 80 mm, montirajte isporučene kutne nastavke bočno na uređaj ili podgradite uređaj. U suprotnom pristup filtrima nije omogućen.

Napomena: Uređaj postavite vodoravno.

3. Priključne nastavke montirajte na uređaj.

4. Spojite cijevi sa stolnom napom i primjereno ih zabrtvite.

5. Pričvrstite cijev za odlazni zrak na priključni nastavak i primjereno je zabrtvite.

Napomene

- Odlazni zrak plinskih uređaja ne smije se odvoditi kroz ravne kanale. Mogu se deformirati zbog visokih temperatura odlaznog zraka.
- U kombinaciji s plinskim uređajima mogu se koristiti aluminijske cijevi.
- Ukoliko koristite aluminijsku cijev, područje priključivanja prethodno poravnajte.

Priključivanje uređaja

Modul ventilatora i ventilator spojite s upravljačkim kabelom. Utikači se moraju uglaviti. Mrežni utikač modula ventilatora utaknite u utičnicu sa zaštitnim kontaktom. Pazite da ne presavijete, priključite priključni kabel i da ga ne vodite preko oštih rubova.

Provjerite rad uređaja. Ako uređaj ne radi, provjerite ispravan dosjed upravljačkog kabela.

Napomena: Priključni utori X1 i X2 su identični.

Umrežen rad (slika 4)

Moguće je umrežiti nekoliko uređaja. Svjetlo i ventilator svih uređaja rade sinkrono.

Uređaje serijski spojite preko priključnih utora X1 i X2 (iste vrijednosti). Redoslijed umreženja ne utječe na rad uređaja. Ako su isporučeni mrežni kabeli prekratk, koristite standardni mrežni kabel (najmanje Cat5, zakrpljeni).

Umreženje: maksimalno 20 uređaja. Ukupna dužina svih mrežnih kabela: 40 m. Rad sustava mora provjeriti kvalificirani instalater pri prvom postavljanju.

Ispad nekog umreženog uređaja (prekid napajanja, izvlačenje mrežnog kabela) dovodi do blokiranja rada ventilatora čitavog sustava. Treperenje sve tipke na uređaju.

U slučaju promjene konfiguracije potrebno je ponovno inicijalizirati sustav:

1. Odvrnite vijke na pokrivnoj ploči.
2. Pritisnite tipku Reset toliko dugo sve dok obje LED lampice ne svijetle stalno (oko 5 sekundi). Zatim otpustite tipku u roku od 5 sekundi.
3. Pričvrstite pokrivnu ploču vijcima.
4. Provjeru rada sustava nakon inicijalizacije prepustite kvalificiranom instalateru.

Vadenje uređaja

Isključite uređaj iz struje. Odvojite upravljački kabel. Otpustite spojeve za odlazni zrak. Izvucite uređaj.

id

⚠ Informasi penting tentang keselamatan

Baca petunjuk ini dengan teliti. Anda kemudian akan dapat mengoperasikan peralatan dengan aman dan benar. Simpan buku petunjuk ini dan petunjuk instalasi untuk digunakan di masa mendatang atau untuk pengguna berikutnya.

Peralatan hanya dapat digunakan secara aman apabila dipasang dengan benar sesuai dengan petunjuk. Pemasang bertanggung jawab untuk memastikan peralatan bekerja dengan sempurna pada lokasi pemasangan.

Untuk pemasangan, patuhi peraturan pembangunan yang saat ini sah dan peraturan tentang pemasok listrik dan gas setempat.

Risiko cedera!

Bagian yang dapat diakses selama pemasangan mungkin memiliki tepi yang tajam. Gunakan sarung tangan pelindung.

Bahaya kehabisan nafas!

Kemasan produk berbahaya untuk anak-anak. Jangan biarkan anak-anak bermain dengan kemasan.

Informasi umum

Sambungan listrik

Informasi penyambungan yang diperlukan terdapat pada pelat identifikasi alat.

Perangkat ini sesuai dengan peraturan EC tentang supresi gangguan.

Peralatan ini mungkin disambungkan ke soket yang terpasang grounding dengan benar.

Pasang soket yang terpasang grounding di dekat alat.

- Soket yang terpasang grounding harus disambungkan melalui sirkuitnya sendiri.
- Jika soket yang terpasang grounding tidak lagi dapat diakses setelah peralatan dipasang, switch isolasi semua kutub (seperti pemutus arus listrik, sekering dan kontaktor) dengan celah kontak minimal 3 mm harus dimasukkan selama pemasangan.

Dimensi peralatan (Gambar A)

Contoh pemasangan (Gambar B)

Mempersiapkan unit (Gambar 1)

Kestabilan unit yang terpasang juga harus dipastikan setelah proses pemotongan selesai.

Buat lubang keluar pada pelat dasar sesuai dengan gambar pemasangan.

Setelah membuat potongan, bersihkan semua sisa-sisa pengerjaan.

Lubang pembuangan pada panel dasar

Sediakan saluran keluar udara pada panel dasar dengan penampang melintang minimal sebesar 700 cm². Buat lubang saluran keluar di panel dasar selebar mungkin untuk mengurangi suara bising dan aliran udara.

Memasang alat (Gambar 2)

1. Letakkan peralatan ke dalam potongan.

Petunjuk: Alat ini memiliki bagian bawah karet; alat tidak perlu dikencangkan di tempat.

2. **Alternatif:** Jika bagian pinggir tingginya lebih dari 80 mm, pasang braket yang disediakan ke bagian sisi alat atau tunjang alat dari bawah. Jika tidak, akses ke filter tidak terjamin.

Petunjuk: Atur posisi alat secara horizontal.

3. Pasang potongan sambungan ke alat.

4. Pasang sistem pemipaan ke ventilasi downdraft dan kencangkan dengan benar.

5. Kencangkan pipa pembuangan udara ke potongan penyambung dan kencangkan dengan benar.

Petunjuk-Petunjuk

- Udara buangan dari peralatan berbahan bakar gas tidak boleh disalurkan melalui flat duct. Suhu yang relatif tinggi dari udara buangan dapat mengakibatkan alat menjadi berubah bentuk.
- Saat digabungkan dengan peralatan berbahan bakar gas, gunakan pipa aluminium.
- Jika menggunakan pipa aluminium, sebelumnya haluskan area sambungan.

Menyambungkan peralatan ke sumber daya

Gunakan kabel kontrol untuk menghubungkan unit kipas jarak jauh dan kipas. Plug harus terpasang dengan benar pada tempatnya. Hubungkan steker listrik unit kipas jarak jauh ke steker yang terpasang grounding. Jangan menekuk atau melilit kabel, dan hindarkan kabel dari tepi yang tajam.

Pastikan peralatan bekerja. Jika alat tidak bekerja: Periksa apakah posisi kabel kontrol diatur dengan benar.

Petunjuk: Soket sambungan X1 dan X2 sama.

Pengoperasian jaringan (Gambar 4)

Beberapa alat dapat disambungkan bersama. Lampu dan kipas pada masing-masing peralatan dioperasikan secara bersamaan. Sambungkan alat pada rangkaian melalui soket konektor X1 dan X2 (nilai setara). Rangkaian jaringan tidak memiliki efek apa pun. Jika kabel jaringan yang terlampir pendek, gunakan kabel jaringan komersial yang tersedia (min. cat. 5. terlindung).

Jumlah maksimal peralatan yang disambungkan: 20. Panjang total semua kabel jaringan: 40 m. Selama pemasangan awal, teknisi listrik yang memenuhi syarat harus memeriksa apakah sistem berfungsi dengan benar.

Jika salah satu peralatan jaringan rusak (gangguan daya, kabel jaringan terputus), hal ini menyebabkan fungsi kipas terblokir untuk seluruh sistem. Semua tombol pada peralatan akan berkedip.

Sistem harus diinisialisasi ulang saat mengubah konfigurasi:

1. Lepaskan pelat penutup.
2. Tekan dan tahan tombol reset hingga kedua lampu LED menyala terus-menerus (selama sekitar 5 detik). Lalu lepaskan tombol selama 5 detik.
3. Pasang pelat penutup.
4. Setelah inisialisasi, minta teknisi listrik yang memenuhi syarat agar sistem berfungsi dengan benar

Melepaskan alat

Putuskan sambungan peralatan dari suplai daya. Lepaskan kabel kontrol. Lepaskan sambungan pembuangan. Tarik peralatan.

it

⚠ Importanti avvertenze di sicurezza

Leggere attentamente le presenti istruzioni per l'uso. Solo così è possibile utilizzare l'apparecchio in modo sicuro e corretto. Custodire con la massima cura le presenti istruzioni per l'uso e il montaggio in caso di un utilizzo futuro o cessione a terzi.

La sicurezza di utilizzo è garantita solo in caso di installazione secondo le regole di buona tecnica riportate nelle istruzioni di montaggio. L'installatore è responsabile del corretto funzionamento nel luogo di installazione.

Per l'installazione è necessario rispettare le disposizioni in materia di edilizia attualmente in vigore e le norme del fornitore locale di elettricità e gas.

Pericolo di lesioni!

I componenti costruttivi che restano scoperti durante il montaggio possono essere appuntiti. Indossare guanti protettivi.

Pericolo di soffocamento!

Il materiale d'imballaggio è pericoloso per i bambini. Non lasciare mai che i bambini giochino con il materiale di imballaggio.

Indicazioni generali

Collegamento elettrico

I dati necessari per l'allacciamento si trovano sulla targhetta di identificazione dell'apparecchio.

Questo apparecchio è conforme ai requisiti di protezione RFI dell'Unione Europea.

Questo apparecchio deve essere collegato unicamente a una presa con contatto di terra conforme alle disposizioni di legge.

Predisporre una presa con contatto di terra nelle immediate vicinanze dell'apparecchio.

- La presa con contatto di terra dovrebbe essere collegata attraverso un circuito elettrico a parte.
- Se in seguito all'installazione dell'apparecchio la presa con contatto di terra non è più accessibile, è necessario prevedere in fase d'installazione un sezionatore universale (ad es. interruttore automatico, fusibili e protezioni) con min. un'apertura di contatto di 3 mm.

Dimensioni dell'apparecchio (fig. A)

Esempi di montaggio (fig. B)

Preparazione del mobile (fig. 1)

La stabilità del mobile da incasso deve essere garantita anche dopo i lavori di taglio.

Realizzare l'apertura nel piano di fondo secondo lo schema di montaggio.

Rimuovere i trucioli dopo i lavori di taglio.

Apertura di scarico nel pannello dello zoccolo

Prevedere l'uscita dell'aria nel pannello dello zoccolo, sezione minima ca. 700 cm². Eseguire l'apertura di scarico nel pannello dello zoccolo della maggior dimensione possibile per limitare il flusso d'aria e il rumore.

Montaggio dell'apparecchio (fig. 2)

1. Inserire l'apparecchio nell'apertura.

Avvertenza: L'apparecchio poggia su piedini di gomma, non è necessario il fissaggio.

2. **Alternativa:** Se l'altezza dello zoccolo è maggiore di 80 mm, montare lateralmente sull'apparecchio l'angolare in dotazione o spessorare l'apparecchio. In caso contrario, l'accesso al filtro non è garantito.

Avvertenza: Livellare l'apparecchio.

3. Montare l'elemento di collegamento sull'apparecchio.
4. Montare la tubazione all'unità di aspirazione del piano di cottura e sigillare ermeticamente in modo opportuno.
5. Fissare il tubo d'espulsione aria sull'elemento di collegamento e chiudere a tenuta in modo adeguato.

Avvertenze

- L'espulsione dell'aria degli apparecchi a gas non può avvenire attraverso canali piatti. Questi ultimi, a causa dell'elevata temperatura dell'aria espulsa, potrebbero deformarsi.
- In abbinamento con apparecchi a gas utilizzare tubi in alluminio.
- Se si utilizza un tubo in alluminio, levigare prima la zona di raccordo.

Allacciamento dell'apparecchio

Collegare modulo ventola e ventola con il cavo di controllo. Le spine devono scattare in posizione. Inserire la spina del modulo ventola nella presa con contatto di terra. Non piegare, non far rimanere incastrato e non passare su spigoli vivi il cavo di collegamento.

Verificare che l'apparecchio funzioni. Nel caso l'apparecchio non funzioni, controllare la posizione corretta del cavo di controllo.

Avvertenza: Le prese di collegamento X1 e X2 sono identiche.

Funzionamento collegato (fig. 4)

Possono essere collegati in rete più apparecchi. La luce e la ventola di tutti gli apparecchi vengono azionate in sincronia.

Collegare in serie gli apparecchi mediante le prese di collegamento X1 e X2 (equivalenti). La sequenza del collegamento in rete non ha alcuna importanza. Qualora i cavi di rete forniti siano troppo corti, utilizzare un cavo di rete reperibile in commercio (almeno Cat5, schermato).

Numero massimo: 20 apparecchi. La lunghezza complessiva di tutti i cavi di rete: 40 m. Il funzionamento dell'impianto deve essere verificato da tecnici qualificati durante la prima installazione.

Il guasto di un partecipante (interruzione della tensione, staccare il cavo di rete) comporta il bloccaggio della funzione di ventilazione dell'intero sistema. Lampeggiano tutti i tasti sull'apparecchio.

In caso di modifica della configurazione, l'impianto deve essere inizializzato nuovamente:

1. Svitare il pannello di copertura.
2. Premere il tasto Reset finché entrambi i LED non si accendono a luce fissa (ca. 5 secondi). Poi rilasciare il tasto entro 5 secondi.
3. Avvitare il pannello di copertura.
4. Dopo l'inizializzazione, far controllare il funzionamento dell'impianto da tecnici qualificati.

Smontaggio dell'apparecchio

Scollegare l'apparecchio. Staccare il cavo di controllo. Staccare i collegamenti dello scarico aria. Estrarre l'apparecchio.

ja

⚠️ 安全に関する重要な注意事項

この注意事項を良くお読みください。本製品を安全に正しくご使用いただくためにも必ず目を通してください。この「取扱説明書」と「設置説明書」は、いつでも閲覧できるように、また使用者が変わったときに備えて大切に保管してください。

製品は、設置説明書に従って正しく取り付けられた場合にのみ安全に使用できます。設置者は、製品が設置場所で問題なく稼動することを確認する責任があります。

設置を行うには、現在適用される建物の規制および地域の電気およびガス供給事業者の規制を遵守する必要があります。

負傷の危険!

設置中に手が届く部品は、縁がとがっている可能性があります。保護手袋を着用してください。

窒息の危険!

梱包材は子供には大変危険です。小さい子供が梱包材で遊ばないように注意してください。

一般注意事項

電気接続

必要な接続情報は製品の型式銘板に記載されています。

本製品は、ECの干渉抑制規則に準拠しています。

本製品は、正しく取り付けられたアースソケットにのみ接続できます。

アースソケットを製品のすぐ近くに固定します。

- アースソケットは独自の回路を介して接続する必要があります。
- 製品の取り付け後にアースソケットにアクセスできない場合は、3 mm以上のギャップ長を持つ全極遮断スイッチ（サーキットブレーカー、ヒューズ、コンタクタなど）を取り付ける必要があります。

製品の寸法 (図 A)

取り付けの例 (図 B)

ユニットの準備 (図 1)

開口部の作成後、設置したユニットの安定性が維持されていることを確認します。

ベースプレートの切り込みは、下の図に従って作成してください。

開口部の作成後は切りくずを取り除いてください。

底面パネルの排気口

底面パネルに約700 cm²以上の吹出し口を確保してください。すきま風と雑音を最小限に押さえるために、底面パネルの吹出し口は可能な限り大きくしてください。

製品の取り付け (図 2)

1. 製品を開口部に設置します。

メモ: 製品にはゴム脚があり、設置場所に固定する必要はありません。

2. **または:** 幅が80mmを超える場合は、付属のブラケットを製品の側面に取り付けるか、製品を下から支持してください。これを行わなかった場合、フィルタへのアクセスは保証されません。

メモ: 製品を水平に配置します。

3. 接続部品を製品に固定します。

4. ダウンドラフト換気用の配管を設置し、適切にシールします。
5. 排気管を接続器具に取り付けて、適切にシールします。

メモ

- ガス燃焼機器からの排気はフラットダクトに流入させないでください。温度が高めの排気はダクトの変形の原因となります。
- ガス燃焼機器を接続する場合は、アルミパイプを使用してください。
- アルミパイプを使用する場合は、事前に接続部を滑らかにしてください。

電源への製品の接続

制御ケーブルを使用して、リモートファンユニットとファンを接続します。プラグは所定の位置に取り付ける必要があります。リモートファンユニットの電源プラグをアースソケットに接続します。接続ケーブルが折り曲がったり挟まれたり、尖った角にこすれたりしないように注意してください。

製品の動作を点検します。製品が動作しない場合は、制御ケーブルが正しく取り付けられているかを確認します。

メモ:: 接続ソケット X1 と X2 は同じです。

ネットワーク操作 (図 4)

複数の製品をネットワークで接続できます。各製品の照明とプロワを同期して操作できます。

コネクタソケット X1 と X2 (同等値) で製品を接続します。ネットワークに接続する順序は操作に影響しません。付属するネットワークケーブルが短すぎる場合は、市販されているネットワークケーブル (カテゴリ 5 以上、シールド) を使用してください。

ネットワーク接続が可能な製品の最大数: 20 台。ネットワークケーブルの総延長: 40 m (131 フィート) 設置時に資格を有する電気技師がシステムが正常に機能することを確認する必要があります。

ネットワークに接続された製品の 1 つで障害 (電力遮断、ネットワークケーブル障害) が発生した場合、システム全体のプロワ機能がブロックされます。製品のすべてのボタンが点滅します。

構成を変更した場合はシステムを再初期化する必要があります。

1. カバープレートのネジを外します。
2. 両方の LED が点灯するまでリセットボタンを長押しします (約 5 秒間)。その後、5 秒以内にボタンを離します。
3. ランププレートのネジを締めます。
4. 初期化の後、資格を有する電気技師にシステムが正しく機能することを確認してもらってください。

製品の取り外し

本製品の電源ケーブルをコンセントから抜きます。制御ケーブルを取り外します。排気接続を取り外します。製品を取り出します。

ka

⚠️ მნიშვნელოვანი უსაფრთხოების ინფორმაცია

ყურადღებით წაიკითხეთ ეს ინსტრუქციები. მხოლოდ ამის შემდეგ შეძლებთ თქვენი დანადგარის სწორად და უსაფრთხო ოპერირებას. შეინახეთ ინსტრუქციის სახელმძღვანელო და სამონტაჟო ინსტრუქციები შემდგომი გამოყენებისათვის ან მომდევნო მესაკუთრისათვის.

მოწყობილობა შეიძლება გამოყენებულ უსაფრთხოდ მხოლოდ მაშინ, თუ იგი სწორად, უსაფრთხოების ინსტრუქციების მიხედვით არის დაყენებული. მემონტაჟემ უნდა უზრუნველყოს, მოწყობილობის იდეალური ექსპლუატაცია მის მონტაჟის ადგილზე.

მონტაჟისათვის, იხილეთ მოქმედი სამშენებლო რეგულაციები და ასევე ადგილობრივი გაზისა და ელექტროენერჯის მომწოდებლების რეგულაციები.

დაზიანების საფრთხე!

საექსპლუატაციო ნაწილები, რომლებიც მონტაჟის დროს ხელმისაწვდომია, შეიძლება მჭრელი ზედაპირის მქონე იყოს. გამოიყენეთ დამცავი ხელთათმანები.

დანარჩობის საფრთხე!

შესაფუთი მასალები საშიშია ბავშვებისათვის. არასოდეს მისცეთ ბავშვებს უფლება, ითამაშონ შესაფუთი მასალებით.

ზოგადი ინფორმაცია

ელექტრო კავშირი

შეერთების რეკომენდირებული მონაცემები მოცემულია დანადგარის ტიპის ნიშნულზე.

ეს მოწყობილობა ესადაგება EC ელექტრომაგნიტური თავსებადობის დარბკოლების აღკვეთის წესებს.

ამ დანადგარის ჩართვა შესაძლებელია, მხოლოდ უსაფრთხოების წესებით დაყენებულ, დამიწების მქონე შტეფსელში.

დამცავი საკონტაქტო შტეფსელი დაამაგრეთ აპარატის ახლოს.

- დენის დარტყმისაგან დამცავი შტეფსელი უნდა იყოს ცალკე ძაბვაში შეერთებული.
- თუ დამცავი კონტაქტების შტეფსელი, დანადგარის მონტაჟის შემდეგ აღარ არის ხელმისაწვდომი, საჭიროა მონტაჟისას, პოლუსური გამოფის (მაგ. გაყვანილობის დამცავი ჩამრთველი, დამცველები და საფარები) დაყენება, მინ. 3 მმ საკონტაქტო ღიობით.

დანადგარის ზომა (სურათი A)

მონტაჟის მაგალითები (სურათი B)

ავეჯის მომზადება (სურათი 1)

უზრუნველყავით ჩასაშენებელი ავეჯის სტაბილურობა ამოჭრითი სამუშაოების შემდეგაც კი.

ძირის ფირფიტის ამოჭრა შეასრულეთ მონტაჟის ნახაზის შესაბამისად.

ამოჭრის შემდეგ მოწმინდეთ ნახერხი.

გამომავალი ღიობი პლინტუსის პანელში

გაითვალისწინეთ პლინტუსის პანელში მინიმუმ 700 სმ დიამეტრის ნაპრალი. ავეჯის ძირის შემადგენლის საფარის გამშვები ღიობი შეძლებისდაგვარად დიდად ამოჭრეთ, რათა ჰაერსადენმა ნაკლები ხმაური გამოიწვიოს.

დანადგარის დაყენება (სურათი 2)

1. ჩასვით დანადგარი ნიშაში.

მითითება: აპარატი დგას რეზინის ფეხებზე, დამატებითი სამაგრები არ არის საჭირო.

2. **ალტერნატივა:** 80 მმ-ზე მაღალი დგამის შემთხვევაში არსებული კუთხე დანადგარის გვერდზე დაამონტაჟეთ ან დანადგარი ქვეშ დააყენეთ. სხვა შემთხვევაში ფილტრები არ იქნება ხელმისაწვდომი.

მითითება: დანადგარი ჰორიზონტალურად გამართეთ.

3. დაამონტაჟეთ დანადგარზე მიერთების საყრდენები.
4. ვენტილაციაზე დააყენეთ მილები და სათანადოდ დაგმანეთ.
5. ჰაერის გამტანი მილი დაამაგრეთ მიერთების საბჯენებზე და შესაბამისად დაგმანეთ.

მითითებები

- აპარატებიდან გატანილი ჰაერი შესაძლებელია გავიდეს მხოლოდ ბრტყელი არხების მეშვეობით. გატანილი ჰაერის მაღალი ტემპერატურის გამო შესაძლებელია მოხდეს არხების დეფორმაცია.
- გაზის აპარატებთან კომბინაციაში გამოყენებული უნდა იქნას ალუმინის მილები.
- ალუმინის მილის გამოყენების შემთხვევაში, წინასწარ გააგლუვეთ შეერთებები.

მოწყობილობის ენეგის წყაროსთან დაკავშირება

მთლიანი ვენტილაციის სისტემა მასთან დაკავშირებულ ფანჯრის საკონტაქტო გადამრთველთან ერთად უნდა შეფასდეს მილების მწმენდი ოსტატის მიერ. შტეკერი ჩასმული უნდა იყოს.

საქმენების შტეკერი მიაერთეთ დამცავ საკონტაქტო შტეფსელზე. არ გადალუნოთ შეერთების კაბელები არ გამოაბათ ან გადაატაროთ ბასრ კიდეებს.

შეამოწმეთ დანადგარი მის ფუნქციონირებაზე. თუ დანადგარი არ მუშაობს, შეამოწმეთ მართვის კაბელის სწორი დგომა.

მითითება: მიერთების მუფთები X1 და X2 იდენტურია.

ქსელური ექსპლუატაცია (სურათი 4)

ქსელში შესაძლებელია რამდენიმე აპარატის ჩართვა. ყველა აპარატის სინათლე და საქმენები სინქრონულად ფუნქციონირებს.

მიერთების მუფთებზე X1 და X2 (ერთნაირი) ჩართული აპარატები სერიულად დააკავშირეთ. მიერთების თანმიმდევრობას არანაირი მნიშვნელობა არა აქვს. იმ შემთხვევაში, თუკი არსებული კაბელი მოკლეა, გამოიყენეთ ჩვეულებრივი კაბელი (მინ. Cat5, შეფუთვით).

მონაწილეთა მაქსიმალური რიცხვი: 20 დანადგარი. ქსელის კაბელის მთლიანი სიგრძე: 40 მ. პირველი ინსტალაციისას სისტემა უნდა შემოწმდეს კვალიფიციური სპეციალისტის მიერ. რომელიმე ჩართული დეტალის დაზიანების შემთხვევაში (ძაბვის დავარდნა, ქსელის კაბელის მოხსნა) დაიბლოკება მთლიანი სისტემის საქმენების ფუნქცია. დანადგარზე ყველა ღილაკი ციმციმებს.

қонғиғурағиис шевқилис шевтебевевеи сақирова сисітеміс аснлидан инсталяция:

1. Сағари фирғиітис амобнахзна.
2. Гадаітвирітвिस ділаакве манамде геқирот, санам ориев LED іерманентулад ар гаанаітебс (даанл.5 іамі). Шемдег, аушвит орилакс даанлотебіт 5 іаміс манамілше.
3. Сағари фирғиітис мибнахзна.
4. Неуланали инсталяцияіс шемдег сисітеміс фуніқіонірегба шеммоіебінеіт кваліфегіеур сивеіалісітс.

данадғаріс мобсна

ғаморітеу данадғарі кзевбіс іуаролдан. моушвит мартовіс кабелі. Іаеріс ғаміуваніс міерітебевіс мобсна. ғамолітеу данадғарі.

kk

⚠ Қауіпсіздік техникасы туралы маңызды нұсқаулар

Осы нұсқаулықты мұқият оқып шығыңыз. Тек содан кейін құрылғыны қауіпсіз және дұрыс пайдалана аласыз. Пайдалану және монтаждау нұсқаулықтарын келесі иесі үшін сақтаңыз. Тек орнату нұсқаулығы бойынша мамандық орнату пайдалану қауіпсіздігін қамтамасыз етеді. Орнатушы орнатылған жерде кедергісіз жұмыс істеуі үшін жауапкер.

Орнату кезінде ағымдық құрылыс ережелерімен жергілікті тоқ пен газ жеткізуші бұйрықтары орындалуы керек.

Жарақат алу қаупі!

Орнату кезіндегі қолжетімді құрамдас бөліктер өткір болуы мүмкін. Сақтағыш қолғабын киіңіз.

Тұншығу қаупі!

Орама материалы балалар үшін қауіпті. Балаларға орам материалдарымен ойнауға рұқсат етпеңіз.

Жалпы нұсқаулар

Электр желісіне қосу

Талап етілетін қосу деректері құрылғы зауыттық тақтайшасында тұрады.

Бұл құрылғы Еуропа ұшқын ақауы ережелеріне сай.

Бұл құрылғы қосылуға дайын болып тек ережелер бойынша орнатылған жерге қосылған розеткаға қосылуы мүмкін.

Қорғаныс контакттік розетканы құрылғы тікелей жақынында орнатыңыз.

- Сақтандырғышты розетканы өз тоқ желісіне қосылуы керек.
- Қорғағыш контакттік розетка құрылғыны орнатқаннан соң қолжетімді болмаса орнатуда барлық полюстық кемінде 3 контакттық ойығы бар ажыратқыш (мысалы, линиялық қорғағыш өшіргіштер, сақтандырғыштар және қорғағыштар) болуы керек.

Құрылғы өлшемдері (сурет А)

Монтаждау мысалдары (сурет В)

Жиһаз дайындау (сурет 1)

Кіріктіріме жиһаз тұрақтылығын Кесу жұмыстарынан соң да қамтамасыз ету керек.

Еден тақтасында кесікті кірістіру схемасы бойынша аралаңыз.

Кесу жұмыстарынан соң жоқаларды жойыңыз.

Түпқоймада шығыс тесігі

Түпқоймада ауа шығысын істеу керек, минималдық қимасы шам. 700 см². Түпқоймадағы шығыс тесігі мүмкіншілік бойынша үлкен істеніз, ол жел мен шуды төмен сақтайды.

Құрылғыны орнату (сурет 2)

1. Құрылғыны кесікке қойыңыз.

Нұсқау: Құрылғы резеңке аяқтарда тұрады, бекіту керек емес.

2. **Балама:** Цоколь биіктігі 80 мм-нен биік болса жинақтағы бұрышты құрылғы жанында орнатыңыз немесе құрылғының астына табан қойыңыз. Әйтпесе сүзгілерге кіріс қамтамасыз етілмейді.

Нұсқау: Құрылғыны көлденең теңестіріңіз.

3. Қосу келте құбырларын құрылғыға орнату.
4. Панель желдеткішінің құбырларын жасап сай ретте тығыздаңыз.
5. Ауа сору құбырын қосу келте құбырына бекітіп тиісті тығыздатыңыз.

Нұсқаулар

- Газ құрылғылардың шығатын ауаның жалпақ каналдар арқылы бағыттау мүмкін емес. Температурасы жоғарылығынан олардың пішіндері өзгеруі мүмкін.
- Газдық құрылғылар мен комбинацияда алюминий құбырларын пайдалану мүмкін.
- Алюминий құбыры қолданылса қосу аймағын алдымен тегістеңіз.

Аспапты қосу

Желдету блогы мен желдеткішті басқару кабеліне қосу. Айырлар тірелуі керек. Желдету блогының желі айырын қорғағыш контактты розеткаға салыңыз. Онда қосу кабелін бүктемеңіз, қыспаңыз немесе өткір шет үстінен өткізбеңіз.

Аспаптың жұмысын тексеру. Егер құрылғы жұмыс істемесе басқару кабелінің дұрыс орналасқанын тексеріңіз.

Нұсқау: X1 мен X2 қосқыш жалғастырғыштары ұқсас.

Желілік жұмыс істеу (сурет 4)

Бірнеше құрылғыларды желіге қосу мүмкін. Барлық құрылғылардың шырақтары мен желдеткіштері синхронды болуы керек.

Құрылғыларды X1 мен X2 (бірдей) жалғау төлкелері арқылы сериялық жалғау керек. Желіге қосу реттілігі әсер етпейді. Егер жинақтағы желі кабелі тым қысқа болса стандартты желі кабелін пайдалану мүмкін (кемінде Cat5, қалғаланған).

Максималды қатысушы: 20 құрылғы. Барлық желі кабельдерінің жалпы ұзындығы: 40 м. Жабдықтың функциясы маманды қызметкер арқылы алғашқы орнату кезінде тексерілуі керек.

Бір қатысушының істен шығысы (кернеу үзілісі, желі кабелінің ажыратылуы) жалпы тізімнің желдету функциясының блокталуына алып келеді. Құрылғыдағы барлық пернелер жыпылықтайды. Конфигурацияны өзгертуде жабдықты қайта іске қосу керек.

1. Қаптаманы бұрап шығарыңыз.
2. Қайта қосу пернесін екі жарық диодтар үздіксіз жанғаныша баса беріңіз (шам. 5 секунд). Сосын пернесі 5 секунд ішінде жіберіңіз.
3. Қаптама табаны бұрап бекітіңіз.
4. Жабдықтың функциясын іске қосудан соң маманды қызметкер арқылы тексертіңіз.

Құрылғыны шешіңіз

Құрылғыны тоқтан босатыңыз. Басқару кабелін босату. Желдету біріктіруін босату. Құрылғыны шығарыңыз.

ko

⚠ 안전한 사용을 위한 주의사항

다음 지침을 주의하여 읽으십시오. 안전하고 올바르게 사용하려면 다음 지침을 반드시 읽고 숙지해야 합니다. 나중에 사용하거나 다른 사용자에게 필요할 수 있으니 사용 설명서와 설치 설명서를 적절한 곳에 보관하십시오.

제품은 안전 지침에 따라 안전하게 설치해야만 안전하게 사용할 수 있습니다. 설치자는 설치 장소에서 제품의 완벽한 작동을 보장할 책임이 있습니다.

설치 시 현행 건물 규정과 지역 전기 및 가스 공급사의 규정을 준수하십시오.

부상 위험!

설치 작업 중 부품에 날카로운 모서리가 있을 수 있습니다. 보호 장갑을 착용하십시오.

질식 위험!

포장재는 어린이에게 위험할 수 있습니다. 절대로 어린이가 포장 재료를 가지고 놀도록 하지 마십시오.

일반 정보

전기 연결

필요한 연결 정보는 제품의 명판을 참조하십시오.

제품은 EC 간섭 억제 규정에 적합합니다.

제품은 올바르게 설치된 접지 소켓에만 연결해야 합니다.

접지 소켓을 제품 가까이에서 장착하십시오.

- 접지 소켓은 자체 회로를 통해 연결해야 합니다.
- 제품 설치 후 접지 소켓에 접근할 수 없다면 전극 분리 스위치(예: 회로 차단기, 퓨즈, 컨택터)를 3mm 접촉 간격을 두고 설치해야 합니다.

제품 치수 (그림 A)

설치 예 (그림 B)

장치 준비 (그림 1)

컷아웃 작업 후에 설치한 장치의 안정성도 보장되어야 합니다.

설치 도면에 따라 베이스 플레이트에 컷아웃을 만드십시오.

컷아웃을 만든 후 부스러기를 제거하십시오.

베이스 패널의 배기 구멍

베이스 패널에 최소 단면적이 약 700 cm²인 공기 배출구를 만드십시오. 통풍과 소음을 최소화하려면 베이스 패널의 배출구를 최대한 크게 만드십시오.

제품 설치 (그림 2)

1. 제품을 컷아웃에 끼우십시오.

참고: 제품에는 고정기 불필요한 고무 재질의 다리가 있습니다.

2. **대안:** 스커팅 높이가 80 mm 이상이면 동봉된 브래킷을 제품 측면에 부착하거나 제품을 아래에서 지지하십시오. 그렇지 않을 경우 필터 접근이 보장되지 않습니다.

참고: 제품의 수평을 맞추십시오.

3. 연결 피스를 제품에 장착하십시오.

4. 파이프를 하향식 환기 장치에 설치하고 적절하게 실링하십시오.

5. 배기 파이프를 연결 피스에 고정하고 적절하게 실링하십시오.

참고사항

- 가스 연소 기기에서 나오는 배기 가스는 플랫 덕트를 통해 지나가면 안 됩니다. 배기 가스의 높은 온도로 인해 덕트가 변형될 수 있습니다.
- 가스 연소 기기와 결합하여 사용하는 경우 알루미늄 파이프를 사용하십시오.
- 알루미늄 파이프를 사용하는 경우 사전에 연결 영역을 매끄럽게 만드십시오.

제품 전원 연결

컨트롤 케이블을 사용하여 원격 팬 장치와 팬을 연결하십시오.

플러그가 제 자리에 딱딱 고정됩니다. 원격 팬 장치의 주전원 플러그를 접지 소켓에 꽂으십시오. 연결 케이블이 끼이거나 꼬이지 않게 하고 날카로운 모서리 위로 배선하지 마십시오.

제품이 작동하는지 확인하십시오. 제품이 제대로 작동하지 않으면 컨트롤 케이블이 올바른 위치에 있는지 확인하십시오.

참고: 연결 소켓 X1과 X2는 동일합니다.

네트워킹된 작동 (그림 4)

여러 제품을 연결할 수 있습니다. 연결하면 각 제품의 조명과 팬이 동시에 작동합니다.

커넥터 소켓 X1과 X2(같은 값)를 통해 제품을 연속해서 연결하십시오. 네트워킹 순서는 상관 없습니다. 동봉된 네트워킹 케이블이 너무 짧으면 시중에서 구할 수 있는 네트워킹 케이블(최소 Cat. 5, 차폐)을 사용하십시오.

네트워킹되는 제품의 최대 수량은 20대입니다. 모든 네트워킹 케이블의 총 길이는 40m입니다. 최초 설치 시 자격을 갖춘 전기 기사가 시스템이 올바르게 작동하는지 반드시 확인해야 합니다.

네트워킹으로 연결된 제품 중 하나에 문제가 생기면(전원 장애, 네트워킹 케이블 분리), 전체 시스템에 대한 팬 기능이 차단될 수 있습니다. 제품의 모든 버튼이 접멸합니다.

설정 변경 시, 시스템을 다시 초기화해야 합니다.

1. 커버 플레이트를 푸십시오.
2. 두 LED 모두 점등될 때까지 리셋 버튼을 길게 누르십시오(약 5초). 그런 다음 5초 내에 버튼을 놓으십시오.
3. 커버 플레이트를 다시 조여서 고정하십시오.
4. 초기화 후 자격을 갖춘 전기 기사가 시스템이 올바르게 작동되는지 확인하도록 하십시오.

제품 제거

제품을 전원에서 분리하십시오. 컨트롤 케이블을 제거하십시오. 배기 연결부를 분리하십시오. 제품을 빼내십시오.

It

⚠️ Svabūs saugos nurodymai

Atidžiai perskaitykite šią instrukciją. Tik tada galėsite saugiai ir tinkamai naudotis prietaisu. Išsaugokite naudojimo ir montavimo instrukciją, kad galėtumėte vėliau pasinaudoti arba perduoti naujam savininkui.

Prietaisas saugiai naudojimas tik tuomet, jei jis tinkamai sumontuotas, laikantis montavimo instrukcijos. Įrengimo darbus atliekantis asmuo atsakingas už nepriekaištingą veikimą statymo vietoje.

Montuodami privalote laikytis tuo metu galiojančių statybos ir vietinio elektros energijos bei dujų tiekėjo nuorodų.

Pavojus susižeisti!

Dalys, kurios yra prieinamos montuojant, gali būti su aštriomis briaunomis. Mūvėkite apsaugines pirštines.

Kyla pavojus uždusti!

Pakuotė pavojinga vaikams. Niekuomet neleiskite žaisti vaikams su pakuotės medžiagomis.

Bendros nuorodos

Elektros jungtis

Reikiami prijungimo duomenys nurodyti prietaiso specifikacijų lentelėje.

Šis prietaisas atitinka EB nuorodas dėl skleidžiamų trikdžių spindulių.

Šį prietaisą galima jungti tik į pagal reikalavimus įrengtą elektros lizdą su žeminiu.

Kištukinį lizdą su žeminiu kontaktu įrenkite netoli prietaiso.

- Elektros lizdas su žeminiu turi būti jungiamas į atskirą elektros grandinę.
- Jei įrengus prietaisą neįmanoma pasiekti kištukinio lizdo su žeminiu kontaktu, instaliacijoje turi būti visų polių atjungimo įtaisas (pvz., linijos apsauginis išjungiklis, saugiklis ir kontaktorius), atskiriantis kontaktus mažiausiai 3 mm.

Prietaiso matmenys (A pav.)

Montavimo pavyzdžiai (B pav.)

Baldų paruošimas (1 pav.)

Įmontuojamieji baldai turi likti stabilūs ir baigus juos pjaustyti.

Išpjaukite pagrindo plokštę pagal montavimo brėžinį.

Baigę pjaustyti pašalinkite pjūvenas.

Išleidimo anga cokolio skydelyje

Cokolio skydelyje numatykite oro ištraukimo angą, kurios mažiausias skerspjūvis būtų apie 700 cm². Cokolio skydelyje padarykite kuo didesnę išleidimo angą, kad būtų mažesnis skerspjūvis ir skleidžiamas triukšmas.

Prietaiso įmontavimas (2 pav.)

1. Prietaisą įstatykite į išpjautą angą.

Pastaba: Prietaisas statomas ant guminių kojelių, jo tvirtinti nereikia.

2. **Alternatyva:** jei pagrindo aukštis yra didesnis nei 80 mm, prietaiso šonuose primontuokite kampinius arba prietaisą pakabinkite. Priešingu atveju gali nebūti prieigos prie filtrų.

Pastaba: Išlygiuokite prietaisą horizontaliai.

3. Primontuokite prijungimo atvamzdį prie prietaiso.

4. Tinkamai užsandarinkite kaitlentės ventiliacijos vamzdžius.

5. Ventiliacijos vamzdį pritvirtinkite prie prijungimo atvamzdžio ir tinkamai užsandarinkite.

Pastabos

- Dujinių prietaisų ištraukiamasis oras negali būti perduodamas plokščiaisiais kanalais. Dėl aukštos ištraukiamojo oro temperatūros jie gali deformuotis.
- Dujiniams prietaisams reikia naudoti aliuminio vamzdžius.
- Jei naudojate aliuminio vamzdį, prieš tai išlyginkite prijungimo vietą.

Prietaiso prijungimas

Ventiliatoriaus mazgą ir ventiliatorių sujunkite valdymo kabeliu. Kištukai turi užsikisuoti. Ventiliatoriaus mazgo tinklo kištuką įkiškite į kištukinį lizdą su žeminiu kontaktu. Tai darydami nesulenkite, neprispauskite ir per aštirus kampus netraukite elektros laido.

Patikrinkite, ar prietaisas veikia. Jei prietaisas neveikia, patikrinkite, ar valdymo kabelis tinkamoje padėtyje.

Pastaba: Prijungimo lizdai X1 ir X2 yra vienodi.

Režimas prijungus prie tinklo (4 pav.)

Galima į vieną tinklą sujungti kelis prietaisus. Visų prietaisų šviesos ir ventiliatoriai eksploatuojami sinchroniškai.

Prietaisus nuosekliai prijunkite prie X1 ir X2 prijungimo lizdų (vienodų parametru). Prijungimo prie tinklo eilės tvarka neturi įtakos. Jei pridėti prijungimo prie tinklo kabeliai yra per trumpi, būtina naudoti įprastą tinklo kabelį (mažiausiai 5 kat., ekranuotas).

Didžiausias imtuvų skaičius: 20 prietaisų. Visų tinklo kabelių bendras ilgis: 40 m. Įrenginio veikimą įrengiant pirmą kartą turi patikrinti kvalifikuotas specialistas.

Sudegus imtuvui (nutūkusi įtampos tiekimui, atjungus tinklo kabelį), visoje sistemoje bus užblokuota ventiliatoriaus funkcija. Mirksės visi prietaiso mygtukai.

Pakeitus konfigūraciją reikia iš naujo atlikti įrenginio inicijavimo darbus.

1. Atsukite dengiamąją skardą.
2. Atkūrimo mygtuką spauskite tol, kol visi šviesos diodai pradės šviesti nuolat (maždaug 5 sekundes). Paskui per 5 sekundes atleiskite mygtuką.
3. Prisukite dengiamąją skardą.
4. Baigus inicijuoti, įrenginio veikimą turi patikrinti kvalifikuotas specialistas.

Prietaiso išmontavimas

Prietaisą atjunkite nuo srovės tiekimo tinklo. Atjunkite valdymo kabelį. Atlaisvinkite ištraukiamojo oro jungtį. Ištraukite prietaisą.

lv

Svarīgas drošības norādes

Uzmanīgi izlasiet šo pamācību. Tikai tad Jūs varēsiet droši un pareizi lietot savu ierīci. Lietošanas instrukciju saglabājiet, lai varētu to izmantot vēlāk vai arī vajadzības gadījumā nodot nākamajam īpašniekam.

Lietošana ir droša tikai tad, ja uzstādīšana ir tehniski pareiza un atbilstīga pamācībai. Par pareizu iekārtas darbību uzstādīšanas vietā atbild uzstādītājs.

Uzstādot ierīci, jāievēro spēkā esošie būvniecības noteikumi un vietējie elektroenerģijas un gāzes pakalpojumu sniedzēju noteikumi.

Savainojumu risks!

Montāžas sastāvdaļām var būt asas malas, tāpēc izmantojiet aizsargcimdus.

Nosmakšanas risks!

Iepakojuma materiāli ir bīstami bērniem. Nekad neļaujiet bērniem rotaļāties ar iepakojuma materiālu.

Vispārēji norādījumi

Elektropieslēgums

Vajadzīgie pieslēguma dati ir norādīti ierīces tipveida datu plāksnītē.

Šī ierīce atbilst EK radio traucējumu noteikumiem.

Šo ierīci drīkst pieslēgt tikai pie atbilstīgi noteikumiem instalētas aizsargkontaktligzdas.

Aizsargkontaktligzdai jābūt tiešā ierīces tuvumā.

- Aizsargkontaktligzda jāpieslēdz pie atsevišķas strāvas ķēdes.
- Ja pēc ierīces instalācijas aizsargkontaktligzda vairs nav pieejama, instalācija jāaprīko ar visu polu atdalītājslēdzi (piem., kabeļa jaudas slēdzi, drošinātājiem un kontaktoriem) ar vismaz 3 mm kontakta atvērumu.

Ierīces izmēri (A attēls)

Montāžas piemēri (B attēls)

Mēbeles sagatavošana (1. attēls)

Pēc izgriešanas jāpārbauda iebūves mēbeles stabilitāte. Griežiet pamatplāksni atbilstīgi norādēm iebūves shēmā.

Pēc izgriešanas darbiem notīriet skaidas.

Izvades atvēruma pamatnē

Pamatnē jānodrošina atgaisa izplūdes atvere ar vismaz apm. 700 cm² šķērsriezumu. Izvades atvērumam pamatnē jābūt maksimāli lielam, lai vilkme un darba trokšņi būtu minimāli.

Ierīces iebūve (2 attēls)

1. Ievietojiet ierīci izgriezumā.

Norādījums: Ierīce ir novietota uz gumijas kājām, tāpēc tā nav jānostiprina.

2. **Alternatīvi:** ja pamatnes augstums ir lielāks par 80 mm, komplektācijā iekļauto leņķi uzstādiet ierīces sānā vai ierīci iebūvējiet apakšā. Pretējā gadījumā nav iespējams piekļūt filtriem.

Norādījums: Līmeņojiet ierīci horizontāli.

3. Uzstādiet uz ierīces pieslēguma īscauruli.

4. Pievienojiet darba virsmā iebūvētā ventilatora cauruli un atbilstīgi noblīvējiet.

5. Pievienojiet atgaisa cauruli tieši pie gaisa īscaurules un atbilstīgi noblīvējiet savienojumu.

Norādījumi

- Gāzes ierīču atgaisu nedrīkst aizvadīt pa plakanajām caurulēm. Augstās atgaisa temperatūras dēļ šīs caurules var deformēties.
- Izmantojot gāzes ierīces, jālieto alumīnija caurules.
- Ja izmanto alumīnija cauruli, iepriekš jānolīdzina pieslēguma vieta.

Iekārtas pieslēgšana

Savienojiet atsevišķo ventilatora vienību un ventilatoru ar vadības kabeli. Spraudņiem ir jāfiksējas. Iespraudiet atsevišķās ventilatora vienības kontaktdakšu iezemētā kontaktligzdā. Raugieties, lai pieslēguma kabelis nebūtu salocīts vai saspīests, nevirziet to pāri asām malām.

Pārbaudiet, vai ierīce darbojas. Ja ierīce nedarbojas, pārbaudiet, vai vadības kabelis ir pareizi novietots.

Norādījums: Pieslēgvietas X1 un X2 ir vienādas.

Darbība tīklā (4 attēls)

Iespējams pieslēgt vairākas ierīces. Apgaisojuma un ventilācijas ierīces tiek izmantotas sinhroni.

Savienojiet ierīces caur pieslēgvietām X1 un X2 (vienādas) virknē. Pieslēguma secībai nav nozīmes. Ja komplektācijā iekļautais tīkla kabelis ir par īsu, izmantojiet tirdzniecības vietās nopērkamo tīkla kabeli (vismaz Cat5, apvalkots).

Maks. elementu skaits: 20 ierīces. Visu tīkla kabelu kopgarums: 40 m. Iekārtas darbību jāpārbauda kvalificētam speciālistam pirmajā uzstādīšanas reizē.

Ja trūkst kāda elementa (strāvas padeves traucējums, tīkla kabeļa pārtraukums), tas var izraisīt ventilācijas darbības traucējumus visā sistēmā. Pie ierīces mirgo visi taustiņi.

Mainot konfigurāciju, iekārta jāinicializē.

1. Noskrūvējiet pārsegu.

2. Turiet taustiņu „Reset” nospiestu tik ilgi, līdz abas LED spuldzes izgaismojas nepārtraukti (apm. 5 s). Tad 5 sekunžu laikā atļaidiet taustiņu.

3. Pieskrūvējiet pārsegu.

4. Pēc iekārtas inicializēšanas, ļaujiet ierīces darbību pārbaudīt kvalificētam speciālistam.

Ierīces demontāža

Atvienojiet ierīci no elektrotīkla. Atvienojiet vadības kabeli.

Atvienojiet ierīci no atgaisa sistēmas. Izņemiet iebūvēto ierīci.

nl

Belangrijke veiligheidsvoorschriften

Lees deze gebruiksaanwijzing zorgvuldig door. Alleen dan kunt u uw apparaat goed en veilig bedienen. Bewaar de gebruiksaanwijzing voor later gebruik of om door te geven aan een volgende eigenaar.

De veiligheid is alleen gewaarborgd bij een deskundige montage volgens de montagehandleiding. De installateur is verantwoordelijk voor een goede werking op de plaats van opstelling.

Bij de installatie moeten de actuele geldige bouwvoorschriften en de voorschriften van de plaatselijke stroom- en gasleverancier in acht worden genomen.

Risico van letsel!

Onderdelen die tijdens de montage toegankelijk zijn, kunnen scherpe randen hebben. Draag veiligheidshandschoenen.

Verstikkingsgevaar!

Verpakkingsmateriaal is gevaarlijk voor kinderen. Kinderen nooit met verpakkingsmateriaal laten spelen.

Algemene aanwijzingen

Elektrische aansluiting

De vereiste aansluitgegevens staan op het typeplaatje van het apparaat.

Dit apparaat voldoet aan de ontstoringsvoorschriften van de EG.

Dit apparaat mag alleen worden aangesloten op een volgens de voorschriften geïnstalleerd geaard stopcontact.

Het gearde stopcontact in de onmiddellijke nabijheid van het apparaat aanbrengen.

- Dit stopcontact moet worden aangesloten op een eigen stroomkring.
- Is het gearde stopcontact na de installatie van het apparaat niet meer toegankelijk, dan moet in de installatie een contactverbreker (bijv. veiligheidsschakelaar, zekeringen en schuif) met een contactopening van minimaal 3 mm voorhanden te zijn.

Afmetingen van het apparaat (Afb. A)

Montagevoorbeelden (Afb. B)

Meubel voorbereiden (Afb. 1)

De stabiliteit van het inbouwmeubel moet ook na de uitsnijdingswerkzaamheden gewaarborgd zijn.

Maak de uitsnijding in de grondplaat aan de hand van de inbouwtekening.

Na uitsnijwerkzaamheden de spaanders verwijderen.

Uitlaatopening in sokkelplaat

Een luchtuitlaat in de sokkelplaat aanbrengen, minimale diameter ca. 700 cm². Maak de uitlaatopening in de sokkelplaat zo groot mogelijk, zodat er weinig trek en zo min mogelijk geluid ontstaat.

Apparaat inbouwen (Afb. 2)

1. Het apparaat in de uitsparing plaatsen.

Aanwijzing: Het apparaat staat op rubberen voeten en hoeft niet te worden vastgezet.

2. **Alternatief:** bij een sokkelhoogte van meer dan 80 mm de meegeleverde hoeken aan de zijkant van het apparaat monteren of het apparaat ondersteunen. Anders is de toegang tot de filters niet gegarandeerd.

Aanwijzing: Apparaat horizontaal opstellen.

3. Aansluitstukken aan het apparaat bevestigen.

4. Buizen naar de werkbladafzuiging plaatsen en passend afdichten.

5. Afvoerpijp aan het aansluitstuk bevestigen en op passende wijze afdichten.

Aanwijzingen

- De afvoerlucht van gasapparaten mag niet door platte buizen worden geleid. Door de hoge temperatuur van de afvoerlucht kunnen deze vervormen.
- In combinatie met gasapparaten dienen aluminiumbuizen te worden gebruikt.
- Bij gebruik van een aluminiumbuis moet eerst het aansluitgedeelte worden gladgemaakt.

Apparaat aansluiten

Ventilatormodule en ventilator verbinden met stuurkabel. De stekkers dienen te vergrendelen. Netstekker van de ventilatormodule in het gearde stopcontact steken. Zorg ervoor dat het aansluitsnoer hierbij niet knikt, wordt ingeklemd of over scherpe randen wordt geleid.

Controleren of het apparaat goed werkt. Werkt het apparaat niet, controleer dan of de stuurkabel goed bevestigd is.

Aanwijzing: Aansluitingen X1 en X2 zijn identiek.

Gebruik binnen een netwerk (Afb. 4)

Het is mogelijk meerdere apparaten met elkaar te verbinden. Lichtkanalen en ventilatoren van alle apparaten worden synchroon geregeld.

Apparaten via de aansluitingen X1 en X2 (gelijkwaardig) serieel verbinden. De apparaten kunnen in een willekeurige volgorde met elkaar worden verbonden. Zijn de bijgevoegde netwerkkabels te kort, gebruik dan een in de handel gebruikelijke netwerkkabel (minstens Cat5, afgeschermd).

Maximaal aantal netwerkcomponenten: 20. Totale lengte van alle netwerkkabels: 40 m. De werking van de installatie dient bij de eerste installatie door een gekwalificeerde, geschoolde kracht te worden gecontroleerd.

Uitval van een apparaat (spanningsonderbreking, ont koppeling van de netwerkkabel) leidt ertoe dat de ventilatorfunctie van het hele systeem wordt geblokkeerd. Alle toetsen op het apparaat knipperen.

Bij een wijziging van de configuratie dient de installatie opnieuw te worden geïnitieerd:

1. afdekplaat losschroeven.
2. reset-toets zolang indrukken tot beide LED's permanent verlicht zijn (ca. 5 seconden). vervolgens de toets binnen 5 seconden loslaten.
3. afdekplaat weer vastschroeven.
4. De werking van de installatie dient na de initialisatie te worden gecontroleerd door een gekwalificeerde vakkracht.

Toestel demonteren

Toestel stroomloos maken. Stuurkabel ontkoppelen. Afvoerlucht-aansluitingen ontkoppelen. Apparaat naar voren trekken.

no

Viktige sikkerhetsanvisninger

Les denne bruksanvisningen nøye. Det er en forutsetning for at du skal kunne bruke apparatet på en sikker og riktig måte. Ta vare på bruks- og monteringsanvisningen slik at du kan bruke den igjen senere eller gi den videre til eventuelle kommende eiere av apparatet.

Sikkerheten under bruken er kun garantert dersom monteringen foretas forskriftsmessig i henhold til monteringsveiledningen. Installatøren er ansvarlig for at apparatet fungerer som det skal på oppstillingsstedet.

For installasjonen må det tas hensyn til de aktuelle gyldige byggeforskrifter og forskriftene fra strøm- og gassforsyningen på stedet.

Fare for skade!

Deler som er tilgjengelige under montering, kan ha skarpe kanter. Bruk vernehansker under installasjon av apparatet.

Fare for kvelning!

Emballasjematerialet er farlig for barn. Barn må aldri få leke med emballasjen.

Generelle veiledninger

Elektrisk tilkopleing

De nødvendige tilkoblingsdataene står oppført på apparatets typeskilt.

Dette apparatet tilsvarer EU bestemmelsene om fjerning av radiostøy.

Dette apparatet må kun tilkobles en forskriftsmessig installert, jordet stikkontakt.

Den jordede stikkontakten må være i umiddelbar nærhet av apparatet.

■ Den jordede stikkontakten bør tilkobles via en egen strømkrets.

■ Hvis den jordede stikkontakten ikke lenger er tilgjengelig etter at apparatet er satt opp, må det installeres en flerpolet skillebryter (f.eks. ledningsvern bryter, sikringer og beskyttelser) med minst 3 mm kontaktåpning.

Apparatets mål (bilde A)

Eksempler på montering (bilde B)

Klargjøre innbyggingsmoduler (bilde 1)

Kjøkkenelementet må være stabilt også etter at utskjæringene er utført.

Lag en utskjæring i bunnplaten i henhold til innbyggings-skissen.

Fjern spon etter utskjæringene.

Lufteåpning i sokkeldekselet

Sørg for en lufteåpning i sokkeldekselet, minimumstverrsnitt ca. 700 cm². Lufteåpningen i sokkeldekselet må være så stor som mulig, slik at trekk og støy holdes på et lavt nivå.

Montere apparatet (bilde 2)

1. Sett apparatet i utskjæringen.

Merk: Apparatet står på gummiføtter og trenger ikke festes.

2. **Alternativer:** Ved en sokkelhøyde på mer enn 80 mm må de vedlagte vinklene monteres på sidene av apparatet eller apparatet må bygges inn under benkeplaten. Ellers hindres tilgangen til filtrene.

Merk: Sørg for at apparatet er i vater.

3. Monter tilkoblingsstuss på apparatet.

4. Lag et rørsystemet til benkeventilasjonen, og tett igjen på egnet vis.

5. Fest utluftingsrøret på tilkoblingsstussen, og tett igjen på egnet vis.

Merknader

- Avtrekksluften fra gassapparater må ikke ledes gjennom flatkanaler. På grunn av den høye temperaturen i avtrekksluften kan disse bli deformert.
- Bruk aluminiumsrør i forbindelse med gassapparater.
- Dersom det brukes aluminiumsrør, må du glatte ut tilkoblingsområdet på forhånd.

Tilkobling av apparatet

Koble sammen ventilatorenheten og viften med styrekabelen. Pluggene må smekke på plass. Sett støpselet til ventilatorenheten i den jordede stikkkontakten. Pass på at tilkoblingsledningen ikke knekkes, klemmes fast eller trekkes over skarpe kanter.

Kontroller at apparatet fungerer. Dersom apparatet ikke fungerer, må du kontrollere at styrekabelen sitter som den skal.

Merk: Tilkoblingskontaktene X1 og X2 er identiske.

Nettkoblet drift (bilde 4)

Flere apparater kan sammenkobles. Belysning og vifter på alle apparater drives synkront.

Seriekoble apparatene via tilkoblingskontakt X1 og X2 (likeverdige). Rekkefølgen på sammenkoblingen har ingen betydning. Dersom de medfølgende nettverksledningene er for korte, kan du bruke en vanlig nettverkskabel (minst Cat5, skjermet).

Maksimalt antall apparater: 20. Total lengde for alle nettverkskabler: 40 m. Få anleggets funksjon kontrollert av en utdannet elektriker ved første gangs installasjon.

Sviikt i et av apparatene (spenningsbrudd, frakobling fra nettverkskabelen) fører til at viftefunksjonen til hele systemet blir blokkert. Alle tastene på apparatet blinker.

Ved endring av konfigurasjonen må anlegget initialiseres på nytt:

1. Skru løs dekselet.
2. Hold inne reset-tasten inntil begge lysdiodene lyser permanent (ca. 5 sekunder). Slipp deretter tasten innen 5 sekunder.
3. Skru fast dekselet.
4. Få anleggets funksjon kontrollert av en utdannet elektriker etter initialiseringen.

Ta ut apparatet

Koble apparatet fra strøm. Løsne styrekabelen. Løsne utluftingsforbindelsene. Ta ut apparatet.

pl

⚠️ **Ważne wskazówki dotyczące bezpieczeństwa**

Należy dokładnie przeczytać niniejszą instrukcję. Zapoznanie się z nią pozwoli na bezpieczne i właściwe użytkowanie urządzenia. Instrukcję obsługi i montażu należy zachować do późniejszego wglądu lub dla kolejnego użytkownika.

Bezpieczeństwo podczas użytkowania zapewnione jest tylko po prawidłowym zamontowaniu zgodnie z instrukcją montażu. Monter jest odpowiedzialny za prawidłowe działanie w miejscu instalacji urządzenia.

Przy instalowaniu należy przestrzegać aktualnie obowiązujących przepisów budowlanych oraz przepisów lokalnego zakładu energetycznego.

Niebezpieczeństwo zranienia!

Elementy, które są dostępne podczas montażu, mogą mieć ostre krawędzie. Zaleca się zakładanie rękawic ochronnych.

Niebezpieczeństwo uduszenia!

Opakowanie jest niebezpieczne dla dzieci. Nie pozwalać dzieciom na zabawę opakowaniem.

Wskazówki ogólne

Podłączenie do sieci elektrycznej

Niezbędne dane przyłączeniowe znajdują się na tabliczce znamionowej na urządzeniu.

Urządzenie spełnia wymogi WE w sprawie układów przeciwzakłóceń.

To urządzenie można podłączyć wyłącznie do zainstalowanego zgodnie z przepisami gniazda z uziemieniem.

Gniazdo z uziemieniem zamontować bezpośrednio obok urządzenia.

- Gniazdo z uziemieniem należy podłączyć poprzez własny obwód elektryczny.
- Jeżeli gniazdo z uziemieniem będzie niedostępne po zamontowaniu urządzenia, wówczas należy zainstalować wielobiegunowy rozłącznik od sieci elektrycznej (np. wyłącznik nadmiarowo-prądowy, bezpieczniki i styczniki) o rozwarciu styków wynoszącym co najmniej 3 mm.

Wymiary urządzenia (rys. A)

Przykłady montażu (rys. B)

Przygotowanie mebli (rys. 1)

Należy zapewnić stabilność mebli do zabudowy również po wykonaniu niezbędnych wycięć.

Wycięcie w płycie dolnej wykonać zgodnie ze szkicem montażowym.

Po wykonaniu wycięć usunąć wióry.

Otwór wylotowy w przesłonie cokołu

W przesłonie cokołu należy przewidzieć otwór odprowadzający powietrze o minimalnym przekroju poprzecznym ok. 700 cm². Otwór wylotowy w przesłonie cokołu musi być możliwie jak największy, aby zminimalizować przewiew i niepożądane odgłosy.

Montaż urządzenia (rys. 2)

1. Urządzenie osadzić w wycięciu.

Wskazówka: Urządzenie stoi na gumowych nóżkach, nie wymaga mocowania.

2. **Alternatywa:** W przypadku cokołu o wysokości powyżej 80 mm zamontować dołączone kątowniki z boku urządzenia. W przeciwnym razie nie można zagwarantować dostępu do filtrów.

Wskazówka: Wypoziomować urządzenie.

3. Zamontować na urządzeniu króciec przyłączeniowy.

4. Zamontować połączenia rurowe wentylacji blatowej i odpowiednio uszczelnić.

5. Rurę odprowadzającą powietrze przymocować do króćca przyłączeniowego i odpowiednio uszczelnić.

Wskazówki

- Do odprowadzania powietrza z otoczenia urządzeń gazowych nie można wykorzystywać kanałów płaskich. Mogą one ulec odkształceniom ze względu na wyższą temperaturę odprowadzanego powietrza.

- W przypadku użytkowania w połączeniu z urządzeniami gazowymi należy używać rur aluminiowych.

- Zastosowanie rury aluminiowej wymaga wcześniejszego wygładzenia obszaru połączenia.

Podłączanie urządzenia

Moduł dmuchawy połączyć z wentylatorem za pomocą przewodu sterującego. Wtyczki muszą się zatrzasnąć. Włożyć wtyczkę modułu dmuchawy do gniazda z uziemieniem. Uważać przy tym, aby przewodu przyłączeniowego nie zagiąć, nie przyciąć ani nie prowadzić po ostrych krawędziach.

Sprawdzić działanie urządzenia. Jeżeli urządzenie nie działa, sprawdzić prawidłowe podłączenie przewodu sterującego.

Wskazówka: Gniazda przyłączeniowe X1 oraz X2 są takie same.

Tryb pracy w sieci (rys. 4)

Istnieje możliwość połączenia kilku urządzeń w sieć. Oświetlenie i dmuchawy wszystkich urządzeń będą użytkowane synchronicznie.

Urządzenia połączyć szeregowo za pomocą gniazd przyłączeniowych X1 i X2 (równoważnych). Kolejność podłączania do sieci nie ma znaczenia. Jeżeli dołączony kabel sieciowy jest zbyt krótki, można wykorzystać standardowy kabel sieciowy (co najmniej Cat5, ekranowany).

Maksymalna liczba użytkowników: 20 urządzeń. Całkowita długość wszystkich kabli sieciowych: 40 m. Działanie systemu musi sprawdzić wykwalifikowany specjalista podczas pierwszej instalacji.

Wyłączenie jednego z użytkowników sieci (przerwa w zasilaniu, odłączenie kabla sieciowego) prowadzi do zablokowania funkcji nadmuchu powietrza w całym systemie. Wszystkie przyciski na urządzeniu migają.

W przypadku zmiany konfiguracji należy ponownie dokonać inicjalizacji systemu:

1. Odkręcić osłonę.
2. Naciskać przycisk Reset tak długo, aż obie diody LED będą świeciły bez przerwy (ok. 5 sekund). W ciągu kolejnych 5 sekund puścić przycisk.
3. Przykręcić osłonę.
4. Po zakończeniu inicjalizacji systemu zlecić jego sprawdzenie wykwalifikowanemu specjalście.

Demontaż urządzenia

Wyłączyć zasilanie urządzenia. Odłączyć przewód sterujący. Rozłączyć połączenia wentylacyjne. Wyciągnąć urządzenie.

pt

Instrukcje de segurança importantes

Leia atentamente o presente manual. Só assim poderá utilizar o seu aparelho de forma segura e correcta. Guarde as instruções de utilização e montagem para consultas futuras ou para futuros utilizadores.

Só com uma montagem especializada e em conformidade com as instruções de montagem, pode ser garantida a segurança durante a utilização. O instalador é responsável pelo funcionamento correto no local de montagem.

Na sua instalação têm de ser respeitadas as normas de construção em vigor, bem como as normas das entidades locais distribuidoras de electricidade e de gás.

Perigo de ferimentos!

As peças que ficam acessíveis durante a montagem podem ter arestas afiadas. Use luvas de proteção.

Perigo de asfixia!

O material de embalagem é perigoso para as crianças. Nunca deixe as crianças brincarem com o material de embalagem.

Indicações gerais

Ligação eléctrica

Os dados de ligação necessários podem ser consultados na placa de características do aparelho.

Este aparelho corresponde às determinações UE sobre supressão de interferências.

Este aparelho tem, obrigatoriamente, de ser ligado a uma tomada com ligação à terra instalada em conformidade com as normas em vigor.

Instalar a tomada com ligação à terra perto do aparelho.

- A tomada com ligação à terra deve estar ligada a um circuito de corrente próprio.
- Se a tomada com ligação à terra não ficar acessível após a instalação do aparelho, a instalação deve incluir um interruptor seccionador onipolar (p. ex., disjuntores, fusíveis e contactores) com uma abertura de contacto mínima de 3 mm.

Dimensões do aparelho (Fig. A)

Exemplos de montagem (Fig. B)

Preparar o móvel (Fig. 1)

A estabilidade do móvel para encastrar tem de estar garantida mesmo após os trabalhos de recorte.

Crie o nicho na placa de base, de acordo com o esboço de encastramento.

Depois de proceder aos trabalhos de recorte, remova as aparas.

Abertura de saída no rodapé

Providencie uma saída de ar no rodapé, secção transversal mínima de aprox. 700 cm². Faça uma abertura de saída no rodapé tão grande quanto possível, para manter um nível baixo de corrente de ar e de ruído.

Montar o aparelho (Fig. 2)

1. Coloque o aparelho no nicho.

Nota: O aparelho está assente em pés de borracha; não é necessária uma fixação.

2. **Alternativa:** se a altura da base for superior a 80 mm, monte os ângulos fornecidos lateralmente no aparelho. Caso contrário, o acesso aos filtros não está garantido.

Nota: Alinhe o aparelho na horizontal.

3. Monte o elemento de ligação no aparelho.

4. Crie a tubagem para ventilação de bancada e vede-a de modo adequado.

5. Fixe o tubo de exaustão ao elemento de ligação e isole-o adequadamente.

Notas

- O ar de exaustão de aparelhos a gás não pode ser expelido por canais retangulares. Devido à temperatura mais elevada do ar de exaustão, estes canais podem deformar-se.
- Em conjunto com aparelhos a gás devem ser utilizados tubos de alumínio.
- Se for utilizado um tubo de alumínio, alise primeiro a área de ligação.

Ligar o aparelho

Ligue o módulo do ventilador e o ventilador com o cabo de comando. As fichas têm de encaixar firmemente. Ligue a ficha do módulo do ventilador à tomada de ligação à terra isolada. Não dobre, não entale nem passe o cabo de ligação por arestas vivas. Verifique o funcionamento do aparelho. Se o aparelho não funcionar, verifique se o cabo de comando está corretamente ligado.

Nota: As fichas de ligação X1 e X2 são idênticas.

Operação em rede (Fig. 4)

Podem ser ligados em rede vários aparelhos. A luz e os ventiladores de todos os aparelhos funcionam de forma sincronizada.

Ligar em série o aparelho através de fichas de ligação X1 e X2 (equivalentes). A sequência da ligação em rede não tem qualquer influência. Caso os cabos de rede fornecidos sejam demasiado curtos, utilizar um cabo de rede disponível no mercado (mín. Cat5, blindado).

Participantes máximos: 20 aparelhos. Comprimento total de todos os cabos de rede: 40 m. O funcionamento do sistema tem de ser verificado na primeira instalação por um técnico qualificado.

A falha de um participante (interrupção de tensão, separação do cabo de rede) provoca o bloqueio do funcionamento do ventilador de todo o sistema. Todas as teclas no aparelho piscam.

Se a configuração for alterada, o sistema tem de ser reinicializado:

1. Desapertar a chapa de proteção.
2. Premir a tecla Reset até os dois LED ficarem permanentemente acesos (durante aprox. 5 segundos). Em seguida, soltar a tecla dentro de 5 segundos.
3. Apertar a chapa de proteção.
4. O funcionamento do sistema tem de ser verificado por um técnico qualificado após a inicialização.

Desmontar o aparelho

Interrompa a ligação do aparelho à corrente. Solte o cabo de comando. Desaperte as uniões de extração de ar. Retire o aparelho.

ru

Важные правила техники безопасности

Внимательно прочитайте данное руководство. Оно поможет вам научиться правильно и безопасно пользоваться прибором. Сохраняйте руководство по эксплуатации и инструкцию по монтажу для дальнейшего использования или для передачи новому владельцу.

Безопасность эксплуатации гарантируется только при квалифицированной сборке с соблюдением инструкции по монтажу. За безупречность функционирования ответственность несёт монтажёр.

При установке обязательно соблюдайте соответствующие действительные строительные нормы и предписания местных предприятий по электро- и газоснабжению.

Опасность травмирования!

Детали, открытые при монтаже, могут быть острыми. Используйте защитные перчатки.

Опасность удушья!

Упаковочный материал представляет опасность для детей. Никогда не позволяйте детям играть с упаковочным материалом.

Общие указания

Электрическое подключение

Требуемые для подключения данные можно найти на типовой табличке прибора.

Этот бытовой прибор отвечает требованиям Правил ЕС по подавлению радиопомех.

Этот прибор можно подключать к сети только через правильно установленную розетку с заземляющим контактом.

Установите розетку с заземляющим контактом в непосредственной близости от прибора.

- Розетку с заземляющим контактом следует подключать через отдельную электрическую цепь.
- Если после установки прибора отсутствует доступ к розетке с заземляющим контактом, то при подключении следует предусмотреть специальный выключатель для размыкания всех полюсов (например, линейные защитные автоматы, предохранители и контакторы) с мин. расстоянием между разомкнутыми контактами 3 мм.

Размеры прибора (рис. А)

Пример монтажа (рис. В)

Подготовка мебели (рис. 1)

После выполнения выреза следует проверить устойчивость встроенной мебели.

Сделайте в нижней панели вырез в соответствии с установочным чертежом.

После выполнения выреза удалите опилки.

Выпускное отверстие в цокольной панели

Следует сделать отверстие для выхода воздуха в цокольной панели, минимальное поперечное сечение прим. 700 см². Выпускное отверстие в цокольной панели должно быть достаточно большим, чтобы обеспечить низкую тягу и поддержание низкого уровня шума.

Установка прибора (рис. 2)

1. Установите прибор в вырез.

Указание: Прибор стоит на резиновых ножках. Дополнительное крепление не требуется.

2. **Вариант:** Если высота цоколя выше 80 мм, установите прилагаемые уголки по бокам прибора или встройте прибор. В противном случае отсутствует доступ к фильтрам.

Указание: Выровняйте прибор по горизонтали.

3. Установите на прибор соединительный элемент.

4. Установите систему труб для встроенной в столешницу вытяжки и загерметизируйте её надлежащим образом.

5. Зафиксируйте вытяжную трубу на соединительном элементе и загерметизируйте соединение.

Указания

- Вытяжной воздух от газовых приборов нельзя выводить через плоские каналы, так как они могут деформироваться под влиянием высокой температуры.
- В сочетании с газовыми приборами можно использовать только алюминиевые трубы.
- Если используется алюминиевая труба, предварительно зачистите место соединения.

Подключение прибора к сети

Соедините кабелем блок вентилятора и вентилятор. Штекерные разъемы должны зафиксироваться со щелчком. Вставьте сетевой штекер блока вентилятора в разъем с заземлением. Не допускайте перегибания, защемления и соприкосновения сетевого кабеля с острыми кромками.

Проверьте функциональность прибора. Если прибор не функционирует, проверьте правильность подсоединения кабелей.

Указание: Гнёзда X1 и X2 идентичны.

Эксплуатация объединённых приборов (рис. 4)

Возможно объединение нескольких приборов. При этом подсветка и вентилятор каждого прибора эксплуатируются одновременно.

Последовательно подключите приборы к гнёздам X1 и X2 (равнозначны). Последовательность объединения не влияет на функционирование. Если прилагаемые коммутационные кабели слишком короткие, используйте обычные коммутационные кабели (мин. Cat5, экранированные).

Максимальное количество подключаемых приборов: 20. Общая длина всех коммутационных кабелей: 40 м. После установки функционирование должно быть проверено квалифицированным специалистом.

Выход из строя одного из подсоединённых приборов (прерывание напряжения, разъединение коммутационного кабеля) обусловит блокировку функции вентилятора для всей системы. Все клавиши прибора мигают.

При изменении конфигурации необходимо снова инициализировать установку:

1. Отвинтите защитную накладку.

2. Нажимайте клавишу Reset до тех пор, пока оба светодиода не будут гореть постоянно (ок. 5 секунд). Затем отпустите клавишу в течение 5 секунд.

3. Привинтите защитную накладку.

4. После инициализации установки её функционирование должно быть проверено квалифицированным специалистом.

Демонтаж прибора

Обесточьте прибор. Отсоедините кабель. Отсоедините от прибора вытяжную трубу. Выньте прибор.

sk

⚠ Dôležité bezpečnostné pokyny

Tento návod si starostlivo prečítajte. Len potom môžete spotrebič obsluhovať bezpečne a správne. Návod na používanie a montážny návod si odložte na neskoršie použitie alebo pre nasledujúceho vlastníka spotrebiča.

Len pri odbornej montáži zodpovedajúcej tomuto montážnemu návodu je zaručená bezpečnosť pri používaní. Inštalatér je zodpovedný za bezchybné fungovanie na mieste inštalácie.

Pri inštalácii musia byť dodržané aktuálne platné stavebné predpisy, ako aj predpisy miestneho elektrorozvodného závodu a plynárenského podniku.

Nebezpečenstvo poranenia!

Súčiastky, ktoré sú počas montáže prístupné, môžu mať ostré hrany. Používajte ochranné rukavice.

Nebezpečenstvo udusenía!

Obalový materiál predstavuje nebezpečenstvo pre deti. Nikdy nenechajte deti hrať sa s obalovým materiálom.

Všeobecné upozornenia

Elektrické pripojenie

Potrebné údaje o pripojení sú na výrobnom štítku na spotrebiči.

Tento spotrebič vyhovuje ustanoveniam ES o podmienkach rádiového odrušenia.

Tento prístroj sa smie sa pripojiť len do zásuvky s ochranným kolíkom nainštalovanej podľa predpisov.

Zásuvku s ochranným kolíkom umiestnite v bezprostrednej blízkosti prístroja.

- Zásuvka s ochranným kolíkom by mala byť pripojená vlastným elektrickým obvodom.
- Ak by zásuvka s ochranným kontaktom už po inštalácii prístroja nebola prístupná, musí byť súčasťou inštalácie odpojovač všetkých fáz (napr. istič vedenia, poistky a stýkače) so vzdialenosťou kontaktov 3 mm.

Rozmery spotrebiča (obrázok A)

Príklady inštalácie (obrázok B)

Príprava nábytku (obrázok 1)

Stabilita kuchynskej linky musí byť zabezpečená aj po výrezových prácach.

Výrez do dosky dna vytvorte podľa montážneho nákresu.

Po výrezávacích prácach odstráňte piliny.

Vetrací otvor v soklovej lište

Prípravte otvor na výstup vzduchu v soklovej lište, minimálny prierez cca 700 cm². Odsávací otvor v soklovej lište urobte taký veľký, ako je to možné, aby sa dosiahlo čo najmenšie prúdenie vzduchu a čo najnižší hluk.

Zabudovať spotrebič (obrázok 2)

1. Spotrebič zasadte do výrezu.

Upozornenie: Spotrebič stojí na gumenných nožičkách, upevnenie nie je potrebné.

2. **Alternatíva:** v prípade výšky podstavca nad 80 mm namontujte priložený uhol z bočnej strany na spotrebič alebo spotrebič podložte. Inak nie je možné zabezpečiť prístup k filtrom.

Upozornenie: Spotrebič vyrovnajte do vodorovnej polohy.

3. Na spotrebič namontujte spojovací diel.

4. Zostavte potrubie pre odvetravanie a vhodne ho utesnite.

5. Pripevnite na spojovací diel rúru pre odvod vzduchu a správne utesnite.

Upozornenia

- Vzduch od plynových spotrebičov nesmie viesť plochým potrubím. Kvôli vyššej teplote odvádzaného vzduchu sa môže zdeformovať.
- V kombinácii s plynovými spotrebičmi použite hliníkové rúry.
- Ak použijete hliníkovú rúru, miesto pripojenia najprv vyhladte.

Pripojenie prístroja

Ventilátorový modul a odsávač pár spojte riadiacim káblom. Zástrčky musia zapadnúť. Sieťovú zástrčku ventilátorového modulu zasuňte do zásuvky s ochranným kontaktom. Prívodný kábel sa nesmie zalomiť, zacviknúť alebo viesť cez ostré hrany.

Skontrolujte činnosť spotrebiča. Ak spotrebič nefunguje, skontrolujte správne umiestnenie riadiaceho kábla.

Upozornenie: Zdieľky X1 a X2 sú identické.

Prevádzky pri prepojení spotrebičov (obrázok 4)

Viac spotrebičov sa dá prepojiť. Osvetlenie a ventilátor všetkých spotrebičov sa synchronne poháňa.

Spotrebiče spojte sériovo prostredníctvom pripájacej zásuvky X1 a X2 (rovnocenne). Poradie prepojenia nie je dôležité. Ak sú priložené sieťové káble príliš krátke, použite bežne dostupný sieťový kábel (min. kat. 5, tienený).

Maximálny počet účastníkov: 20 spotrebičov. Celková dĺžka všetkých sieťových káblov: 40 m. Činnosť zariadenia musí preskúšať kvalifikovaný odborník pri prvej inštalácii.

Výpadok účastníka (prerušenie napätia, odpojenie sieťového kábla) vedie k zablokovaniu ventilačnej funkcie celého systému. Všetky tlačidlá na spotrebiči blikajú.

Pri zmene konfigurácie sa musí zariadenie znova inicializovať:

1. Odskrutkujte krycí plech.
2. Tlačidlo Reset stláčajte dovtedy, kým obidve LED nesvietia neprerušovane (cca 5 sekúnd). Potom tlačidlo v priebehu 5 sekúnd pustite.
3. Naskrutkujte krycí plech.
4. Po inicializovaní zabezpečte, aby činnosť zariadenia preskúšal kvalifikovaný odborník.

Demontáž prístroja

Prístroj odpojte od napätia. Uvoľnite riadiaci kábel. Spoje odvetrávacieho vedenia uvoľnite. Prístroj vytiahnite.

sl

Pomembna varnostna navodila

Pazljivo preberite ta uvod. Šele potom lahko aparat uporabljate varno in pravilno. Navodila za uporabo in vgradnjo shranite za kasnejšo uporabo ali za naslednjega lastnika.

Varnost med uporabo je zagotovljena le v primeru strokovne montáže v skladu z navodili za montážo. Monter je odgovoren za brezhibno delovanje na mestu postavitve.

Pri namestitvi je treba upoštevati trenutno veljavne gradbene predpise in predpise lokalnih dobaviteljev elektrike in plina.

Nevarnost poškodb!

Deli, ki so med montážo dostopni, imajo lahko ostre robove. Nadenite si zaščitne rokavice.

Nevarnost zadušitve!

Embalažni material je nevaren za otroke. Nikoli ne dovolite otrokom, da se igrajo z embalažnim materialom.

Splošna navodila

Električni priključek

Priključne vrednosti so navedene na tipski ploščici na aparatu. Ta aparat ustreza določilom ES o odpravljanju radijskih motenj. Aparat lahko priklopite samo na varnostno vtičnico, ki je nameščena v skladu s predpisi.

Varnostno vtičnico namestite v neposredno bližino aparata.

- Varnostna vtičnica naj bo nameščena prek svojega tokokroga.
- Če varnostna vtičnica po namestitvi aparata ni več dostopna, je treba namestiti večpolno ločilno stikalo (npr. varnostno stikalo, varovalke in releji) z najmanj 3-milimetrsko priključno odprtino.

Dimenzije aparata (slika A)

Primeri montáže (slika B)

Priprava pohoštva (slika 1)

Stabilnost vgradnega elementa biti zagotovljena tudi po izrezovanju.

Izdelajte izrez v dnu pohoštvenega elementa v skladu z načrtom vgradnje.

Po izrezovanju odstranite ostružke.

Odvodna odprtina v prekrivni letvi podnožja

Pripravite izstopno odprtino za zrak v prekrivni letvi podnožja, najmanjši presek pribl. 700 cm². Izdelajte čim večjo odvodno odprtino v prekrivni letvi podnožja, da bosta zračni tok in raven hrupa čim nižja.

Montáža aparata (slika 2)

1. Aparat vstavite v izrez.

Opomba: Aparat stoji na gumijastih nogicah, pritrditev ni potrebna.

2. **Druga možnost:** če je podnožje višje od 80 mm, namestite priložene kotnike na stranice aparata ali podložite aparat. Sicer dostop do filtrov ni zagotovljen.

Opomba: Vodoravno poravnajte aparat.

3. Na aparat namestite priključni nastavek.

4. Priključite cevi do pultne nape in jih ustrezno zatesnite.

5. Cev za odvod zraka pritrdite na priključni nastavek in jo ustrezno zatesnite.

Opombe

- Odvod zraka s plinskih aparatov ne sme potekati po ploskih ceveh. Te lahko spremenijo obliko zaradi visoke temperature odvodnega zraka.
- V povezavi s plinskimi aparati uporabite aluminijaste cevi.
- Če boste uporabili aluminijasto cev, morate mesto priključitve prej zgladiti.

Priključitev aparata

Ventilacijski modul in ventilator povežite s krmilnim kablom. Vtiči se morajo zaskočiti. Vtič ventilacijskega modula vstavite v varnostno vtičnico. Ne prepognite ali pripravite priključnega kabla in ne speljite ga prek ostrih robov.

Preverite delovanje aparata. Če aparat ne deluje, preverite pravilno namestitvev krmilnega kabla.

Opomba: Priključni dozi X1 in X2 sta enaki.

Delovanje v omrežju (slika 4)

V omrežje lahko povežete več aparatov. Luči in ventilatorji v vseh aparatih delujejo istočasno.

Aparate zaporedno povežite prek priključnih doz X1 in X2 (sta enakovredni). Zaporedje povezave ni pomembno. Če so priloženi omrežni kabli prekratki, uporabite običajen omrežni kábel (min. Cat5, zaščiten).

Največje število odjemnikov: 20 aparatov. Skupna dolžina vseh omrežnih káblov: 40 m. Delovanje sklopa mora pri prvi vgradnji preizkusiti usposobljen strokovnjak.

Izpad enega odjemnika (prekinitev napetosti, odklop omrežnega kabla) povzroči blokado delovanja ventilatorjev v celotnem sistemu. Vse tipke na aparatu utripajo.

Če spremenite konfiguracijo, je treba ponovno opraviti uvodno nastavitvev sklopa:

1. Odvijte pokrivno pločevino.
2. Tako dolgo pritiskajte tipko za ponastavitev, da obe LED sijalki neprekinjeno svetita (pribl. 5 sekund). Nato v 5 sekundah izpustite tipko.
3. Privijte pokrivno pločevino.
4. Po uvodni nastavitvi mora sklop preizkusiti usposobljen strokovnjak.

Demontaža aparata

Izključite aparat iz električnega omrežja. Izključite krmilni kábel. Odstranite cevi za odvod zraka. Izvlecite aparat.

Važne napomene za sigurnost

Pažljivo pročitajte ovo uputstvo. Jedino tako možete sigurno i pravilno da rukujete Vašim uređajem. Sačuvajte uputstvo za upotrebu i montažu za neku kasniju upotrebu ili za sledećeg vlasnika.

Samo u slučaju stručne ugradnje u skladu sa uputstvom za montažu zagarantovana je sigurnost prilikom upotrebe. Instalater je odgovoran za pravilno funkcionisanje na mestu postavke. Za instalaciju morate da obratite pažnju na aktuelno važeće građevinske propise i propise lokalnog distributera električne struje i gasa.

Opasnost od povrede!

Komponente, koje su tokom montaže pristupačne, mogu da imaju oštre ivice. Nosite zaštitne rukavice.

Opasnost od gušenja!

Ambalažni materijal je opasan za decu. Deci nikada ne dajte da se igraju sa ambalažnim materijalom.

Opšte napomene

Električni priključak

Podaci neophodni za priključak nalaze se na pločici sa tipom na uređaju.

Ovaj uređaj odgovara EZ-odredbama za radio smetnje.

Ovaj uređaj sme da se priključuje samo na propisano instaliranu utičnicu sa zaštitnim kontaktima.

Pozicionirajte utičnicu sa zaštitnim kontaktima u neposrednoj blizini uređaja.

- Utičnica sa zaštitnim kontaktima trebalo bi da bude priključena samo preko sopstvenog strujnog kola.
- Ako utičnica sa zaštitnim kontaktima posle instalacije uređaja nije više pristupačna, u instalaciji mora da postoji razdelni prekidač za sve polove (npr. zaštitni prekidač kabela, osigurači i kontaktor) sa otvorom za kontakt od najmanje 3 mm.

Mere uređaja (slika A)

Primeri montaže (slika B)

Pripremanje nameštaja (slika 1)

Stabilnost ugradnog nameštaja mora da bude obezbeđena i posle isecanja.

Isečak u dnu napravite u skladu sa skicom za ugradnju.

Posle isecanja uklonite opiljke.

Ispusni otvor u podnožju

Predvidite otvor za vazduh u podnožju, minimalni poprečni presek oko 700 cm². Otvor za odvod u podnožju treba da bude što veći, da bi strujanje vazduha i šumovi bili što manji.

Ugradnja uređaja (slika 2)

1. Uređaj umetnite u otvor.

Napomena: Uređaj stoji na gumenim nožicama, pričvršćivanje nije potrebno.

2. **Alternativa:** kod visine stope preko 80 mm montirajte priloženu ugaonu spojnicu sa bočne strane uređaja ili ispod uređaja postavite ugradni element. U suprotnom, filteri neće biti dostupni.

Napomena: Iznivelišite uređaj vodoravno.

3. Montirajte priključni oslonac na uređaju.

4. Uspostavite cevi za ventilaciju u obliku korita i izvršite odgovarajuće zaptivanje.

5. Pričvrstite cev za ispuštanje vazduha na priključnom osloncu i izvršite odgovarajuće zaptivanje.

Napomene

- Izduvni vazduh iz uređaja na gas ne sme da se sprovodi kroz pljosnate kanale. Oni se zbog viših temperatura izduvnog vazduha mogu deformisati.
- U kombinaciji sa uređajima na gas moraju se koristiti aluminijumske cevi.
- Ukoliko ste upotrebili aluminijumsku cev, prethodno izravnajte područje priključka.

Priključivanje uređaja

Upravljačkim kablom povežite ventilatorsku komponentu i ventilator. Utikači moraju da ulegnu. Utaknite mrežni utikač ventilatorske komponente u utičnicu sa zaštitnim kontaktima. Priključni kabl nemojte prelamati, priklješti ili voditi preko oštrih ivica.

Proverite funkcije uređaja. Ukoliko uređaj ne funkcioniše, proverite ispravan položaj upravljačkog kabla.

Napomena: Priključne utičnice X1 i X2 su identične.

Umreženi režim rada (slika 4)

Možete umrežiti više uređaja. Svetlom i ventilacijom svih uređaja se upravlja sinhronijski.

Serijski povežite uređaje preko priključnih utičnica X1 i X2 (ravnopravno). Redosled umrežavanja nije važan. Ukoliko su priloženi mrežni kablovi prekratki, upotrebite uobičajen mrežni kabl dostupan u prodaji (min. Cat5, izolovan).

Maksimalni učesnici: 20 uređaja. Ukupna dužina svih mrežnih kablova: 40 m. Funkcije sistema mora da proveriti kvalifikovan stručnjak prilikom prve instalacije.

Ispadanje jednog učesnika (prekid napona, odvajanje mrežnog kabla) dovodi do blokiranja funkcije ventilacije celokupnog sistema. Na uređaju trepere svi tasteri.

Usled promene konfiguracije sistem se mora iznova instalirati:

1. Odvrnite prekrivnu ploču.
2. Pritisnite taster za resetovanje sve dok obe LED lampice ne svetle stalno (oko 5 sekundi). Potom pustite taster u roku od 5 sekundi.
3. Zavrnite prekrivnu ploču.
4. Nakon instalacije sistem treba da proveriti kvalifikovan stručnjak.

Demontaža uređaja

Uređaj isključite iz struje. Otkočite upravljački kabl. Otkočite vodove ispusnog vazduha. Izvucite uređaj.

Viktiga säkerhetsanvisningar!

Läs bruksanvisningen noggrant. Det är viktigt för att du ska kunna använda enheten säkert och på rätt sätt. Spara bruks- och monteringsanvisningen för framtida bruk och eventuella kommande ägare.

En säker användning kan bara garanteras om spisfläkten monteras på fackmässigt sätt och i enlighet med monteringsanvisningen. Installatören ansvarar för en felfri funktion på platsen.

Gällande byggregler och lokala föreskrifter beträffande gas och el måste följas i samband med monteringen.

Risk för personskador!

Du kommer åt delar vid montering som kan ha vassa kanter. Använd alltid skyddshandskar.

Kvävningsrisk!

Förpackningsmaterial är farligt för barn. Låt aldrig barn leka med förpackningsmaterialet.

Allmänna anvisningar

Elektrisk anslutning

Du hittar de anslutningsuppgifter du behöver på enhetens typskylt. Den här enheten är avstörd enligt EU:s bestämmelser för radioavstörning.

Du får bara ansluta enheten till rätt installerade, jordade eluttag. Sätt det jordade uttaget i närheten av enheten.

- Det jordade vägguttaget bör ha egen avsäkring.
- Går det inte komma åt det jordade uttaget efter installation, så kräver den en allpolig brytare (t.ex. skydds-brytare, säkringar och skydd) med brytavstånd på min. 3 mm.

Enhetens mått (bild A)

Monteringsexempel (bild B)

Förbereda stommarna (bild 1)

Stommen ska vara stabil även efter att du gjort urtagen.

Gör urtagen i bottenkivan enligt monteringssskissen.

Ta bort spånen efter urtagningen.

Evakureringsöppning i sockelfronten

Enheten kräver en evakuering i sockelfronten, min. area ca 700 cm². Gör evakueringen i sockelfronten så stor som möjligt, så att du håller ned luftdrag och ljudnivå.

Montera enheten (bild 2)

1. Sätt enheten i urtaget.

Anvisning: Enheten står på gummifötter och kräver ingen fastsättning.

2. **Alternativ:** montera de medföljande vinklarna på sidorna av enheten vid sockelhöjder över 80 mm eller gör en underliggande inbyggnad. Annars går det inte att komma åt filtren.

Anvisning: Ställ enheten i våg.

3. Montera anslutningsrör på enheten.

4. Dra rören till hållfläkten och täta på lämpligt sätt.

5. Fäst evakueringen till anslutningsröret och täta.

Anvisning

- Evakuering från gasenheter får inte gå genom plankanaler. Den högre evakueringstemperaturen gör att de kan bli deformerade.
- Använd aluminiumrör i kombination med gasenheter.
- Om du använder aluminiumrör, glätta först anslutningsdelen.

Ansluta enheten

Koppla ihop fläktkomponenter och fläkt med styrkabeln. Kontakterna ska snäppa fast. Sätt i fläktkomponentens kontakt i jordat uttag. Se till så att sladden inte blir vikt, klämd eller dragen över vassa kanter.

Funktionsprova. Om enheten inte fungerar, kontrollera att styrkabeln sitter i ordentligt.

Anvisning: Honanslutning X1 och X2 är identiska.

Nätverksdrift (bild 4)

Det går koppla ihop flera enheter. Samtliga enheters belysningar och fläktar går att synka.

Seriekoppla enheterna via plintanslutning X1 och X2 (likvärdig). Ordningen i nätverket påverkar inte funktionen. Är den medföljande nätverkskabeln för kort, använd en vanlig nätverkskabel (min. Cat 5, skärmad).

Max. 20 nätverksenheter. Total nätverkslängd: 40 m. Behörig nätverkstekniker bör funktionsprova anläggningen före första användning.

Enhetsbortfall (spänningsavbrott, nätverkskabelbrott) spärar fläktfunktionen i hela systemet. Samtliga knappar på enheten blinkar.

Ändrad konfigurering kräver ominitiering av anläggningen.

1. Skruva av täckplåten.

2. Tryck på återställningsknappen (Reset) tills båda LED lyser fast (ca 5 sekunder). Släpp knappen igen inom 5 sekunder.

3. Skruva på täckplåten.

4. Låt proffs funktionsprova anläggningen efter initiering.

Demontera enheten

Gör enheten strömlös. Lossa styrkabeln. Lossa evakueringen. Dra ut enheten.

tr

⚠ Önemli güvenlik uyarıları

Bu kılavuzu dikkatlice okuyunuz. Ancak bu şekilde cihazı güvenli ve doğru bir biçimde kullanmanız mümkün olacaktır. Daha sonra kullanılmak üzere veya başka birisinin kullanımı için kullanım ve montaj kılavuzunu muhafaza ediniz.

Sadece montaj kılavuzuna göre yapılmış uzmanca bir kurma sayesinde, kullanım güvenliği garanti edilmiş olur. Yerleşim yerinde sorunsuz çalışmadan tesisatçı sorumludur.

Kurma işlemi için, güncel geçerli yapı yönetmeliklerine ve yerel elektrik ve gaz işletmelerinin yönetmeliklerine dikkat edilmelidir.

Yaralanma tehlikesi!

Montaj esnasında erişilebilen yapı parçalarının kenarları keskin olabilir. Koruyucu eldiven kullanınız.

Boğulma tehlikesi!

Ambalaj malzemeleri çocuklar için tehlikelidir. Çocukların ambalaj malzemeleri ile oynamalarına kesinlikle izin vermeyiniz.

Genel bilgi ve uyarılar

Elektrik bağlantısı

Gerekli bağlantı verileri cihazdaki tip plakasında mevcuttur.

Bu cihaz, AB parazitlenme giderme yönetmeliklerine uygundur.

Bu cihaz sadece yönetmeliklere uygun şekilde monte edilmiş, toprak hattına sahip bir elektrik prizine bağlanmalıdır.

Topraklı priz cihazın mümkün olduğunca yakınında olmalıdır.

■ Toprak hattına sahip elektrik prizinin, kendine ait bir elektrik devresine bağlanması gerekir.

■ Eğer topraklı prize cihazın montajından sonra erişilemiyorsa, kurulum sırasında en az 3 mm kontak açıklığına sahip çok kutuplu bir kesme şalteri (örneğin hat koruma şalteri, sigortalar ve kontaktör) mevcut olmalıdır.

Cihaz boyutu (Resim A)

Montaj örnekleri (Resim B)

Mobilyanın hazırlanması (Resim 1)

Montaj mobilyasının stabilitesi Kesme işlemleri sırasında da garanti edilmektedir.

Zemin plakası kesidini montaj eskizine göre üretiniz.

Kesme işleminden sonra talaşları temizleyiniz.

Alt paneldeki çıkış açıklığı

Alt panelde bir hava çıkış kanalı olması öngörülmüştür, bu kanalin asgari kesiti yaklaşık 700 cm² olmalıdır. Alt paneldeki çıkış açıklığını mümkün olduğunca büyük tutunuz, böylece hava çekişini ve gürültüyü azaltabilirsiniz.

Cihazın monte edilmesi (Resim 2)

1. Cihazı kesite yerleştiriniz.

Bilgi: Cihaz lastik ayaklar üzerinde durur, sabitleme gerekmez.

2. **Alternatif olarak:** Eğer kaide yüksekliği 80 mm'den fazla ise ekteki köşebendi yanal olarak cihaza monte ediniz veya cihazı destekleyiniz. Aksi takdirde filtrelelere erişim sağlanamaz.

Bilgi: Cihazı yatay olarak hizalayınız.

3. Bağlantı parçasını cihaza monte ediniz.

4. Boru hattı ve tekne havalandırmasını oluşturunuz ve uygun biçimde izole ediniz.

5. Atık hava borusunu bağlantı parçasına sabitleyiniz ve uygun biçimde izole ediniz.

Bilgiler

■ Gazlı cihazların hava çıkışı, yassı kanallar ile sevk edilemez. Yüksek hava çıkışı sıcaklığı nedeniyle bunların biçimi bozulabilir.

■ Gazlı cihazlarla birlikte alüminyum borular kullanınız.

■ Bir alüminyum boru kullanılması halinde, bağlantı alanını önceden pürüzsüz ve çapaksız hale getiriniz.

Cihazın bağlanması

Fan ünitesi ve fan kumanda kablosunu bağlayınız. Fişler birbirine oturmalıdır. Fan ünitesi fişini topraklı prize takınız. Bağlantı kablosu bükülmemeli, sıkıştırılmamalı veya keskin kenarların üzerinden geçirilmemelidir.

Cihazın çalışıp çalışmadığını kontrol ediniz. Cihaz çalışmıyorsa, kumanda kablosunun yerine tam oturup oturmadığını kontrol ediniz.

Bilgi: Bağlantı yuvaları X1 ve X2 aynıdır.

Ağ biçiminde çalışma (Resim 4)

Birden çok cihaz ağ biçiminde bağlanabilir. Tüm cihazların ışığı ve fanı senkron olarak çalıştırılır.

Cihazları X1 ve X2 (eş değerli) bağlantı soketleri üzerinden seri bağlayınız. Ağdaki sıranın bir etkisi yoktur. Ekteki ağ kabloları kısa gelirse piyasadaki standart ağ kablolarını (en az Cat5, izolasyonlu) kullanabilirsiniz.

Maksimum katılımcı: 20 cihaz. Tüm ağ kablolarının toplam uzunluğu: 40 m. Sistemin fonksiyonu, nitelikli bir uzman tarafından ilk kurulum sırasında kontrol edilmelidir.

Katılımcılardan biri devre dışı kalırsa (elektrik kesilmesi, ağ kablosunun ayrılması) bu durum tüm sistemin fan fonksiyonunun devre dışı kalmasına yol açar. Cihazdaki tüm tuşlar yanıp söner.

Конфiгурasyon deęiřiklięi durumunda sistem yeniden bařlatılmalıdır:

1. Kapak sacını sknz.
2. Her iki LED de srekli olarak yanana kadar Reset tuřunu basılı tutunuz (yaklařık 5 saniye). Daha sonra tuřu 5 saniye iinde serbest bırakınız.
3. Kapak sacını takınız.
4. Sistemin fonksiyonu, yeniden bařlatıldıktan sonra nitelikli bir uzman tarafından kontrol edilmelidir.

Cihazın sklmesi

Cihazın elektrik baęlantısını kesiniz. Kumanda kablosunu ıkarınız. Hava ıkıřı baęlantılarını sknz. Cihazı ekerek ıkarınız.

uk



Важливі настанови з безпеки

Ретельно прочитайте цю інструкцію. Тільки тоді Ви зможете експлуатувати прилад безпечно та правильно. Збережіть інструкції з монтажу та експлуатації для подальшого користування або передачі їх іншому користувачеві.

Лише кваліфікована установка у відповідності з інструкцією з монтажу гарантує безпеку експлуатації. Монтажник несе відповідальність за бездоганну роботу приладу на місці встановлення.

При установці слід дотримуватися чинних будівельних норм в актуальній редакції і вимог місцевих організацій електро- і газопостачання.

Небезпека поранення!

Деталі, доступні під час монтажу, можуть мати гострий край. Рекомендуємо надягти захисні рукавиці.

Небезпека удушення!

Упаковка приладу небезпечна для дітей. У жодному випадку не дозволяйте дітям гратися з упаковкою.

Загальні вказівки

Електричне підключення

Необхідні дані щодо підключення містяться на фірмовій таблиці приладу.

Цей побутовий прилад Правилам ЄС щодо захисту від радіоперешкод.

Цей прилад дозволяється підключати лише до установленої у відповідності із чинними приписами розетки із захисним контактом.

Забезпечте наявність розетки із захисним контактом у безпосередній близькості до приладу.

- Розетка із захисним контактом повинна підключатися до електромережі через власний контур струму.
- Якщо після встановлення приладу розетка стане недоступна, для установки потрібен всеполюсний роз'єднувач (наприклад лінійний захисний автомат, запобіжники та реле) із мін. відстанню між контактами у 3 мм.

Розміри приладу (мал. А)

Приклад монтажу (мал. В)

Підготовка меблів (мал. 1)

Стабільність меблів для вбудовування має забезпечуватися також після виконання прирізних робіт.

Зробіть виріз у дні згідно з кресленням для вбудовування.

Приберіть тирсу після виконання прирізних робіт.

Випускний отвір у панелі цоколя

Необхідно забезпечити отвір у панелі цоколя для входу повітря з мінімальним поперечним розрізом прибіл. 700 см². Зробіть випускний отвір якомога більшим для утримування шумів та протягів на низькому рівні.

Вбудовування пристрою (мал. 2)

1. Встановіть прилад у виріз.

Вказівка: Прилад устаткований гумовими ніжками, кріплення не потрібно.

2. **Альтернатива:** якщо висота цоколя більше 80 мм, встановіть на прилад збоку кутові елементи, що входять до комплекту, або підіпріть прилад. Інакше доступ до фільтрів не гарантується.

Вказівка: Вирівняйте прилад по горизонталі.

3. Прикріпіть з'єднувальний патрубок до приладу.

4. Встановіть труби до витяжки, що вбудовується в поверхню, та виконайте відповідну герметизацію.

5. Приєднайте витяжну трубу до з'єднувального патрубку й герметично ущільніть місце з'єднання.

Вказівки

- Забороняється виводити витяжне повітря від газових приладів через пласкі канали. Через високу температуру повітря, що виводиться, вони можуть деформуватися.
- З газовими приладами можна застосовувати алюмінієві труби.
- Якщо використовується алюмінієва труба, місце з'єднання необхідно попередньо зашліфувати.

Підключення приладу

З'єднайте кабелем блок вентилятора і вентилятор. Штекерні роз'єми повинні зафіксуватися. Вставте мережевий штекер блоку вентилятора в роз'єм із заземленням. Слідкуйте, щоб кабель не заламувався, не затискався та не потрапляв на гострі крайки.

Перевірте функціональність приладу. Якщо прилад не функціонує, перевірте правильність під'єднання кабелів!

Вказівка: Роз'єми для підключення X1 і X2 однакові.

Робота після приєднання до мережі (мал. 4)

До мережі можна приєднати декілька приладів. Освітлення та вентилятор усіх приладів експлуатуються одночасно.

Послідовно приєднайте прилади до роз'ємів підключення X1 та X2 (рівноцінні). Послідовність підключення до мережі не має значення. Якщо комутаційний кабель, що постачається в комплекті, виявився закоротким, застосуйте стандартний комутаційний кабель (мінімум Cat5, екранований).

Максимальна кількість приєднаних приладів: 20. Загальна довжина комутаційного кабелю: 40 м. Роботу установки повинен перевірити кваліфікований спеціаліст після першої установки приладу.

Збій у роботі одного приєданого приладу (переривання напруги, від'єднання мережевого кабелю) призводить до блокування роботи вентилятора усієї системи. Усі клавіші на приладі миготять.

Після зміни конфігурації необхідно знову запустити установку:

1. Відгвинтіть захисну кришку.
2. Натисніть та утримуйте клавішу Reset, доки не почнуть горіти обидва світлодіоди (прибіл. 5 секунд). Після цього відпустіть клавішу протягом наступних 5 секунд.
3. Пригвинтіть захисну кришку.
4. Роботу установки після запуску повинен перевірити кваліфікований спеціаліст.

Демонтування приладу

Знеструмте прилад. Від'єднайте кабель. Від'єднайте систему відведення повітря. Витягніть прилад.

⚠ 重要 安全信息

请认真阅读本手册。只有这样才能安全正确地使用电器。请保管好说明手册和安装说明，以备日后使用或供下一任所有者使用。只有根据安全说明正确安装，才能安全使用本电器。安装工负责确保电器在安装位置上正常工作。安装时请遵守当前有效的建筑规范以及当地电力和燃气供应商的规范。

有受伤危险!

在安装过程中碰得到的部件可能具有锋利的边缘。请戴上防护手套。

有窒息危险!

包装材料会对儿童造成危险。切勿让儿童玩耍包装材料。

常规信息

电气连接

需要的连接信息标示在电器的铭牌上。

本电器遵守 EC 射频干扰抑制规范。

只能将电器连接至安装正确的接地插座。

将接地插座安装在电器附近。

- 应该通过接地插座自带的电路连接接地插座。
- 安装电器后，如果接地插座使用不便，则必须在安装侧安装一个全电极隔离开关（例如断路器、保险丝和接触器），触点间隙至少为 3 mm。

电器尺寸 (图 A)

安装实例 (图 B)

准备橱柜(图 1)

在开孔切割完毕后，固定橱柜必须依然保持稳定性。

按照安装图在底板上开孔。

开孔完成后，清除切屑。

底板上的排气口

在底板上提供一个最小横截面为 700 cm² 左右的排气口。确保底板上的排出口尽可能大一些，以便保证通风以及将噪音降低到最小。

安装电器 (图 2)

1. 将电器放在安装孔中。

提示: 电器有橡胶撑脚; 其不需要固定到位。

2. 替代方案: 如果壁脚板的高度超过 80 mm, 则可将随附的支架安装到电器侧面, 或从下面支撑电器。否则, 不能保证访问过滤器。

提示: 将电器水平对齐。

3. 将连接件安装到电器上。

4. 铺设下吸式吸油烟机管道并适当密封。

5. 将排气管道固定至连接件并恰当地密封。

提示

- 不可通过扁形烟管排出燃气电器的废气。由于排气温度较高, 塑料管道可能因此变形。
- 当与燃气电器组合时, 请使用铝材管道。
- 如果使用铝材管道, 请预先确保连接区域平滑。

连接电器电源

使用控制电缆将远控风机和风扇连接起来。插头必须锁止到位。将远控风机的电源插头插入接地插座。请勿缠绕或卡住电源线, 也不要再在锋利的边缘上布置电源线。

检查电器是否工作。如果电器未工作: 检查控制电缆位置是否正确。

提示: 连接插座 X1 和 X2 相同。

联网操作 (图 4)

一些电器可以连接到一起。每个电器上的灯和风扇会同时操作。通过接线插座 X1 和 X2 (等值) 按顺序连接电器。连接顺序不会产生任何影响。如果随附的网线过短, 请使用可以从市场上购买到的网线 (min. Cat. 5, 屏蔽线)。

最大可连接电器数: 20。所有网线总长度: 40 m。首次安装时, 必须由合格的电工检查系统功能是否正确。

如果其中一个连接的电器无法工作 (电源中断、网线未连接), 会导致整个系统的风扇功能被屏蔽。电器上的所有按钮闪烁。

当更改配置时, 系统必须重新初始化:

1. 拧松盖板。
2. 按下并按住重置按键, 直到两个 LED 灯持续亮起 (约 5 分钟)。然后在 5 秒钟之内松开按键。
3. 拧入盖板。
4. 初始化之后, 让合格的电工检查系统功能是否正确。

拆除电器

断开电器电源。拆除控制电缆。拆下排风连接。拉出电器。

⚠ 重要安全資訊

請詳細閱讀說明。以確保能安全且正確的使用本產品。請妥善保管使用說明書及安裝手冊，以便您日後，或供下一位使用者使用時查閱。

請按照安全指示正確安裝電器，以確保能安全使用。安裝者須負責確保電器在安裝位置運作正常。

安裝時，請遵從有效的建築條例以及當地電力和瓦斯公司的相關規定。

受傷風險!

安裝時所接觸的零件可能有尖銳邊緣。請戴上保護手套。

窒息危險!

包裝材料可能會對兒童造成危險。請勿讓孩童將包裝材料當做玩具。

一般資訊

電源連接

有關連接條件的資訊可以在電器的辨識名牌上找到。

本排油煙機符合歐盟對於干擾抑制的相關規定。

本電器僅限插入正確安裝的已接地插座。

請將已接地插座安裝在鄰近電器之處。

- 已接地插座應連接自己的電路。
- 電器安裝後若無法連接接地插座，安裝時必須使用間距至少 3 mm 以上的全極隔離開關（例如斷路開關、保險絲或電流接觸器）。

電器尺寸 (圖 A)

安裝範例 (圖 B)

準備外框 (圖 1)

裁切後，必須確保所安裝的裝置安全穩固。

請依照安裝圖示來執行底盤上的裁切作業。

裁切作業完成後，請將碎屑去除。

底部面板的排氣開口

請在底部面板提供一出氣口，其最小截面約為700平方公分。為使抽風與噪音降至最小，請盡量讓底部面板的排風出口大一點。

安裝電器 (圖 2)

1. 將電器放入裁切開口中。

提示: 電器配備橡膠腳座，因此無須固定。

2. **替代方式:** 若側邊高於80公釐，可在電器側邊裝上隨附的托架或從底部撐高。否則可能無法觸及濾網。

提示: 調整電器的水平位置。

3. 將安裝配件裝在電器上。

4. 鋪設下置型氣流通風電器的管線，並確實密封。

5. 將排氣管鎖上安裝配件，並確實密封。

提示

- 瓦斯燃燒型電器的排氣不得排至一般通風管。高溫排氣會導致通風管變形。
- 若要連接瓦斯燃燒型電器，請使用鋁製排氣管。
- 如果使用鋁製排氣管，安裝前請先將連接部位磨平。

將電器連接到電源

請使用控制線路來連接遙控風扇裝置與風扇。插頭必須與插入定位。將遙控風扇裝置的主電源線插入已接地的插座。請勿彎曲或卡住連接線，或是將其鋪設在尖銳邊緣上。

確認電器是否能正常運作。如果電器不能操作，請檢查控制線路是否安裝在正確的位置上。

提示: 連接插座X1與X2相同。

連線運轉 (圖 4)

可連線數台電器。每一台電器的燈與風扇可同時運轉。

透過 X1 與 X2 連接插座（等值）來串聯電器。連線的順序不拘。若隨附的網路線過短，請使用一般市售的網路線（min. Cat. 5，遮蔽型）。

可連線的電器台數上限：20。網路線的總長度：40 m。首次安裝時，需由具有證照的專業電工來檢查系統是否運轉正常。

若連線中的電器有一台出現問題（電源干擾、網路線未連接等），將導致整個系統的風扇無法正常運作。電器上的所有按鈕均在閃爍。

當結構有所改變時，系統必須重新進行初始化：

1. 鬆開護蓋板的螺絲。
2. 按住重置按鈕一直到兩個LED燈接連亮起（約 5 秒）。接著在 5 秒內放開按鈕。
3. 再將護蓋板的螺絲鎖緊。
4. 完成初始化後，請具有證照的專業電工檢查系統是否運轉正常。

拆除電器

拔掉電器電源。移除控制線路。重新連接排氣管。拉出電器。