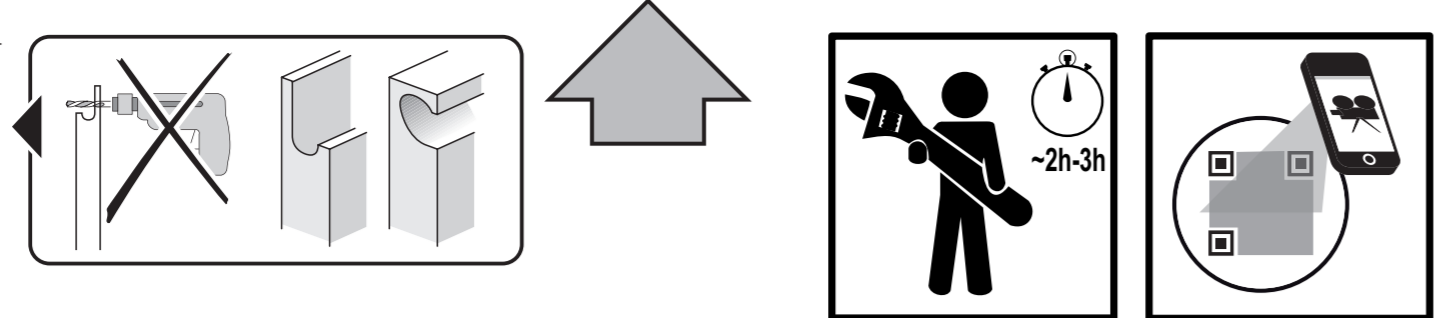


521

566

GV 640 Voll-I - 81,5 cm - m. GS

9001594234 (0010)



**de** Montageanleitung  
 \*) Über Kundendienst erhältlich

**en** Installation instructions  
 \*) Available from customer service

**fr** Notice de montage  
 \*) Disponible par le biais du service après-vente

**nl** Montagevoorschrift  
 \*) Tegen meerprijs bij de Servicecenter verkrijgbaar

**it** Istruzioni per il montaggio  
 \*) Disponibile presso il servizio assistenza clienti

**es** Instrucciones de montaje  
 \*) Se puede adquirir a través del Servicio de Asistencia Técnica Oficial de la marca

**pt** Instruções de montagem  
 \*) Pode ser adquirido nos nossos Serviços Técnicos

**el** Οδηγίες τοποθέτησης  
 \*) Διατίθενται από την υπηρεσία τεχνικής εξυπηρέτησης πελατών

**ru** Монтаж килавузу  
 \*) Yekillil servis izenfindan alinabilir

**sv** Monteringsanvisning  
 \*) Kan fås via Service

**no** Monteringsanvisning  
 \*) fåes hos kundeservice

**da** Monteringsvejledning  
 \*) Kan købes hos serviceafdelingen

**fi** Asennusohje  
 \*) Saatavissa huoltopalvelusta

**cs** Montážní návod  
 \*) K dispozici přes servisní službu

**sk** Návod na montáž  
 \*) Dostanele v službe zákazníkom

**pl** Instrukcja montażu  
 \*) Do uzyskania w punkcie serwisowym

**hu** Szerelési utasítás  
 \*) A vevőszolgálaton keresztül kapható:

**ro** Instrucțiune de montaj  
 \*) obținabilă la serviciul pentru clienți

**hr** Uputa za montažu  
 \*) Može dobiti kod službe održavanja

**sr** Uputstvo za montažu  
 \*) Može se nabaviti preko servisne službe

**sl** Navodilo za montažo  
 \*) Lahko nabavite v servisni službi

**mk** Упатство за монтажа  
 \*) се добива преку службата за купувачи

**bg** Удѝжбува се при монтаж  
 \*) Службата за обслужване на клиентите

**tr** Montaj talimatları  
 \*) Kilsge kilenditeenidusest

**it** Montavimo instrukcija  
 \*) Jā galima gauti klientų aptarnavimo servise

**lv** Montāžas pamācība  
 \*) Var saņemt servisa dienestā

**ru** Инструкция по монтажу  
 \*) Можно получить в сервисном центре

**uk** Інструкція з монтажу  
 \*) Можна отримати через сервісну службу

**kk** Іске жосу туралы нұсқаулар  
 \*) Імше ызымет қарасты орталығында алуына жағдай

**uz** О'рнатish yo'riqnomasi  
 \*) mijozlarga xizmat ko'rsatish markazida mavud

**ka** მონტაჟის ინსტრუქცია  
 \*) მომსახურების ცენტრში შეიძლება მიიღოს

**az** Montaj talimatları  
 \*) Müşəri xidmətlərindən əldə oluna bilər

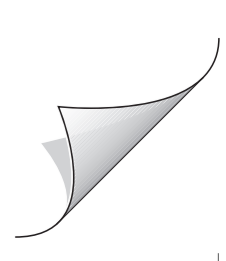
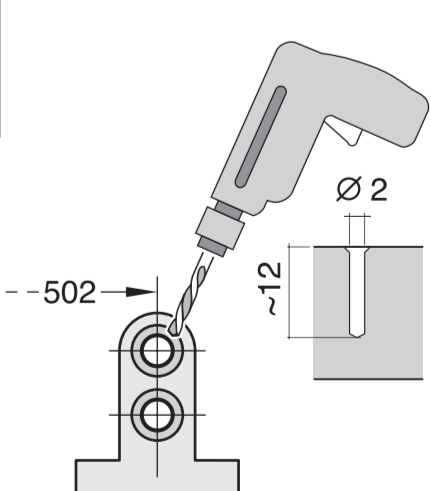
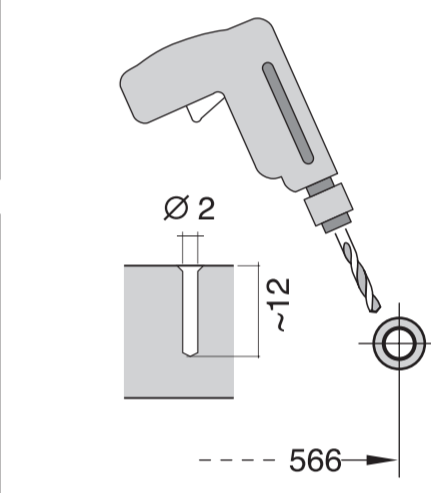
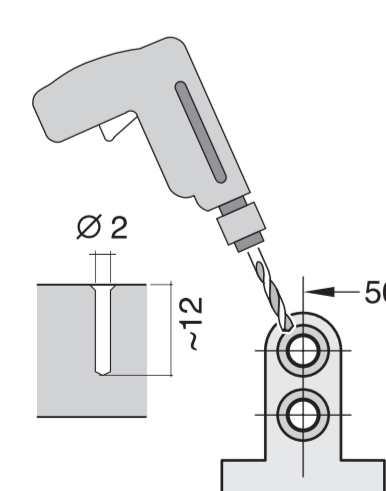
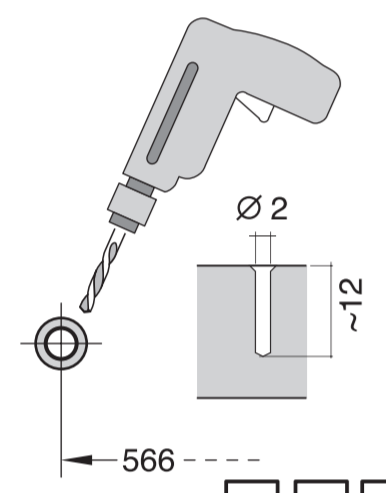
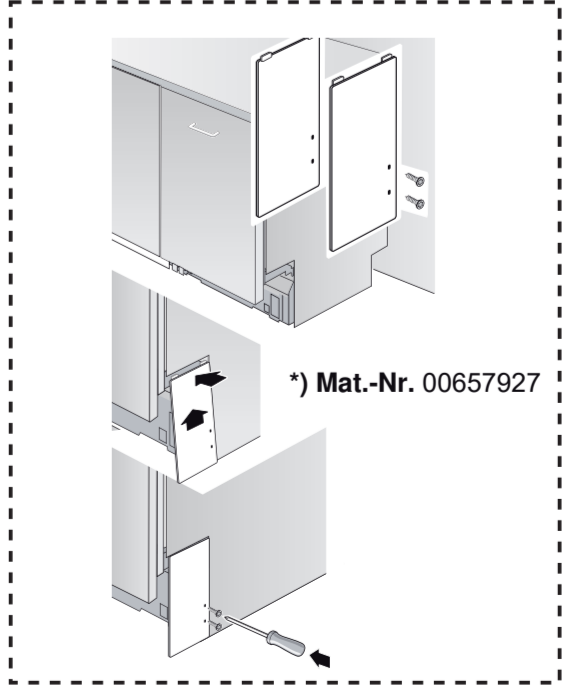
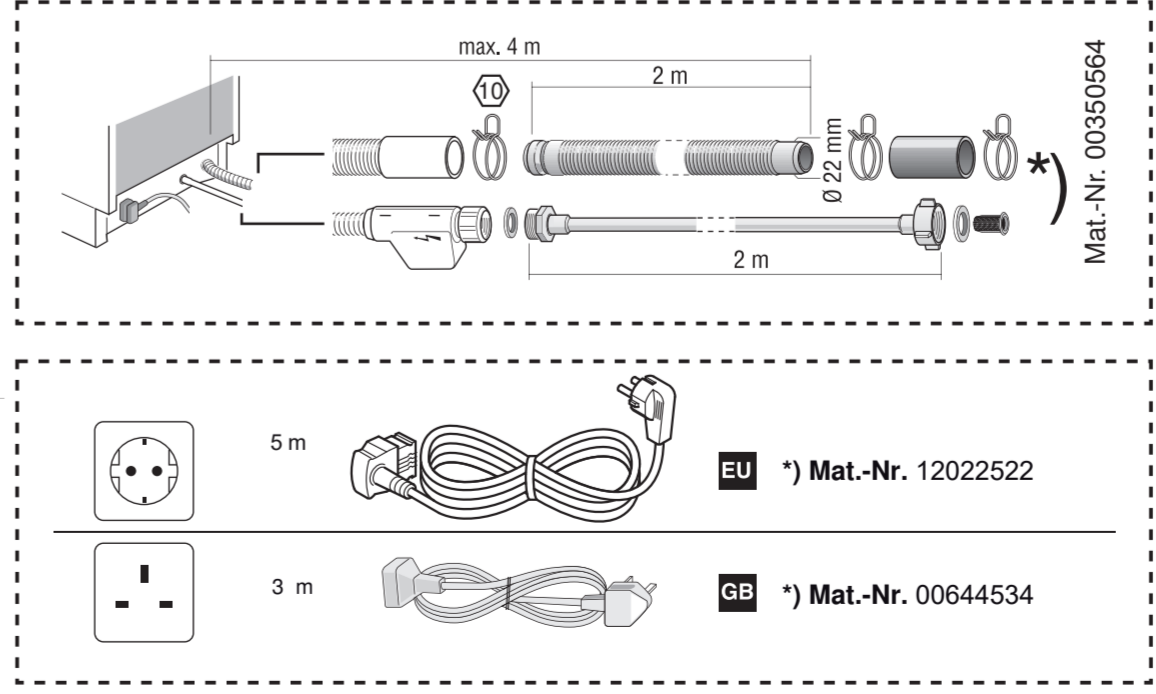
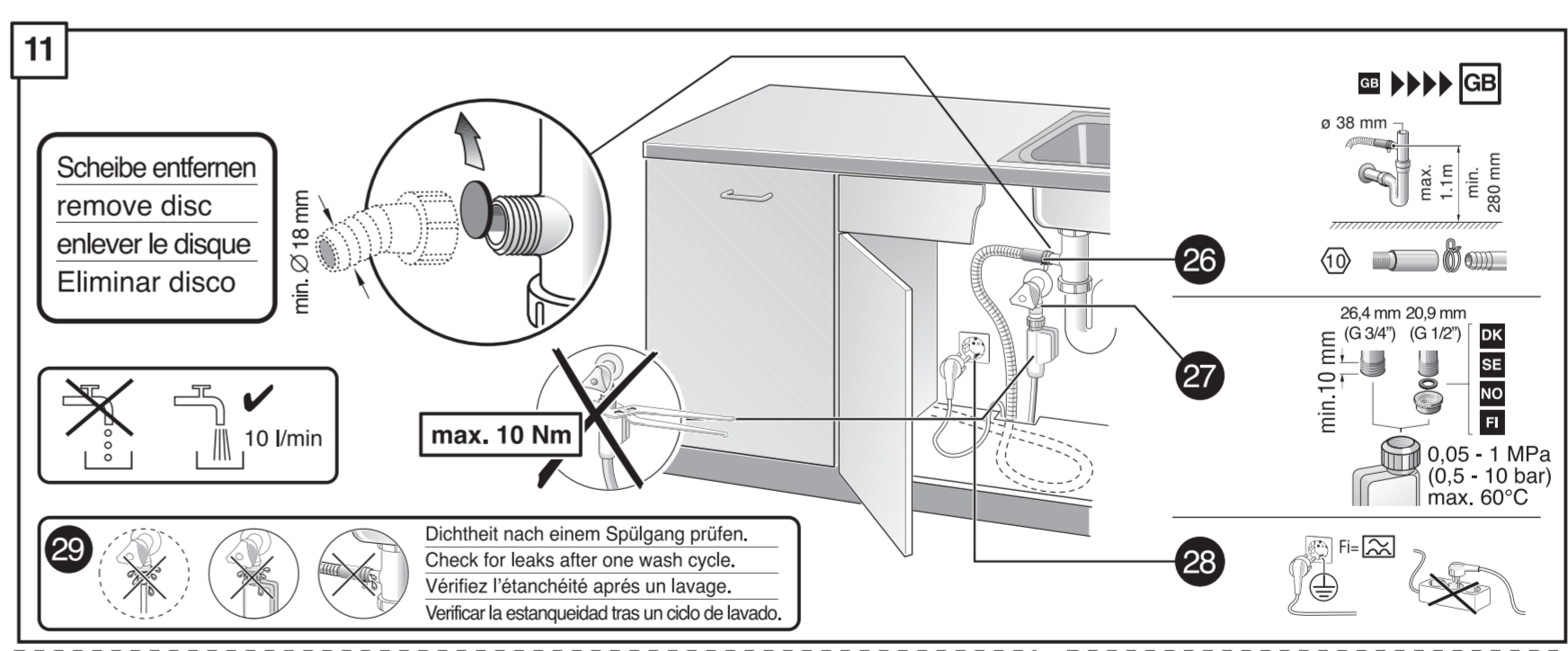
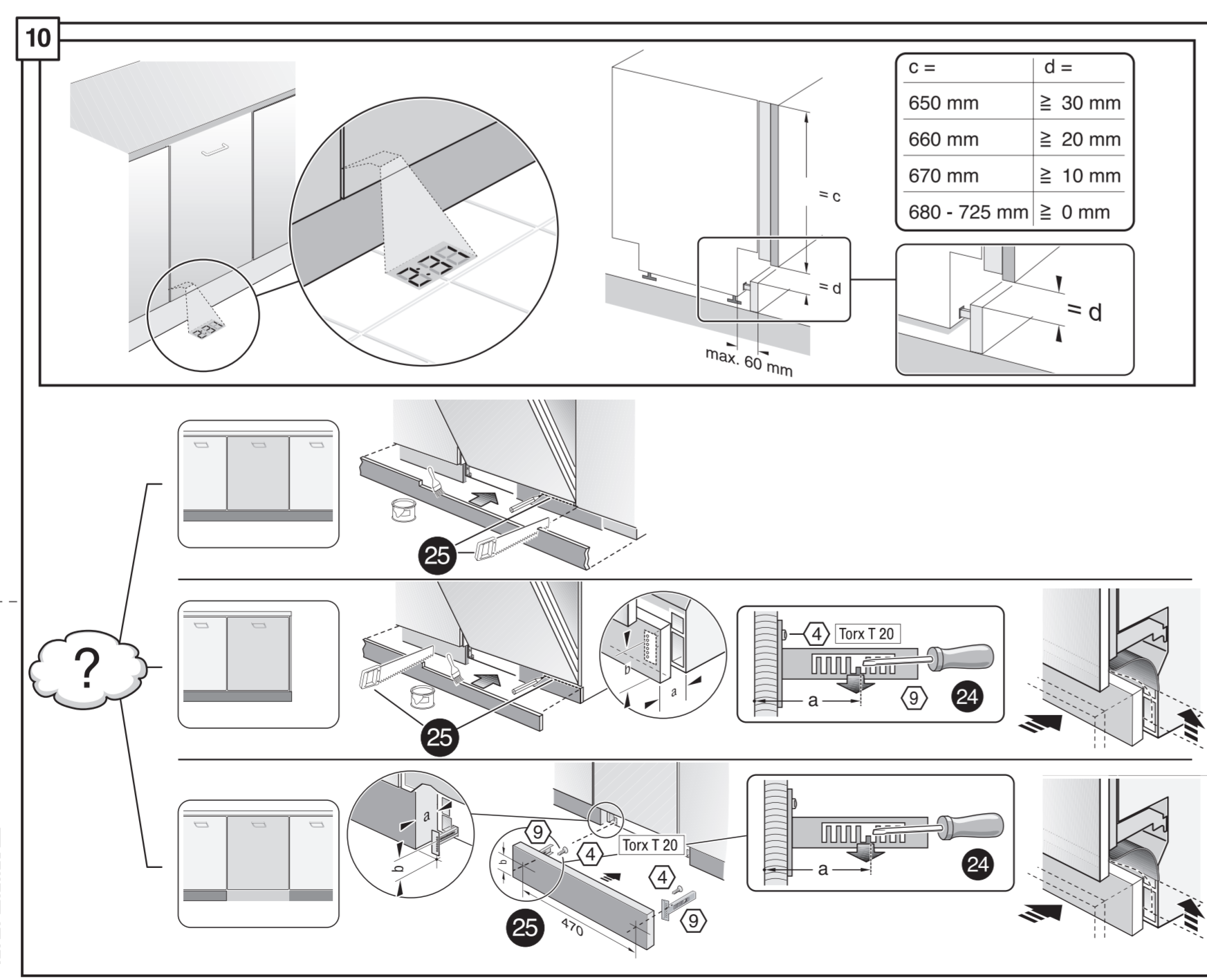
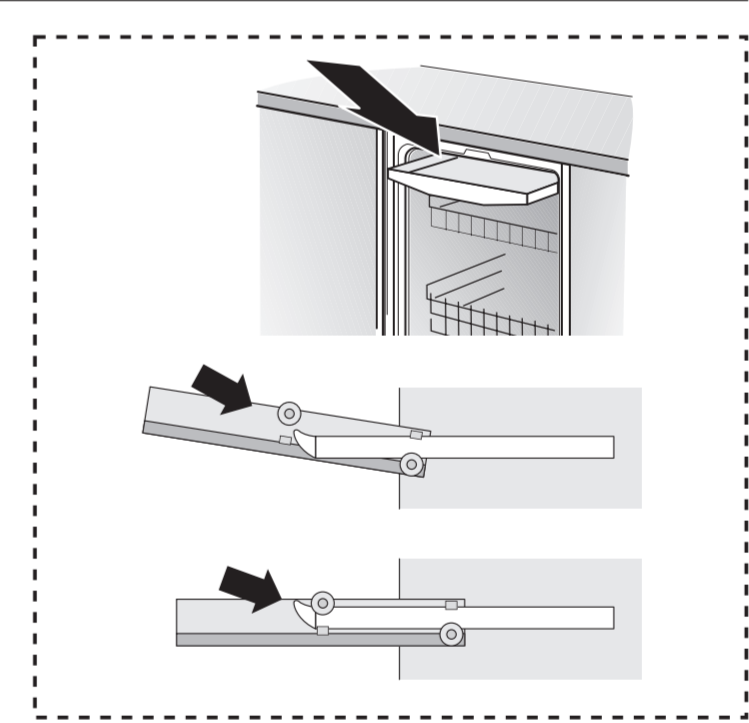
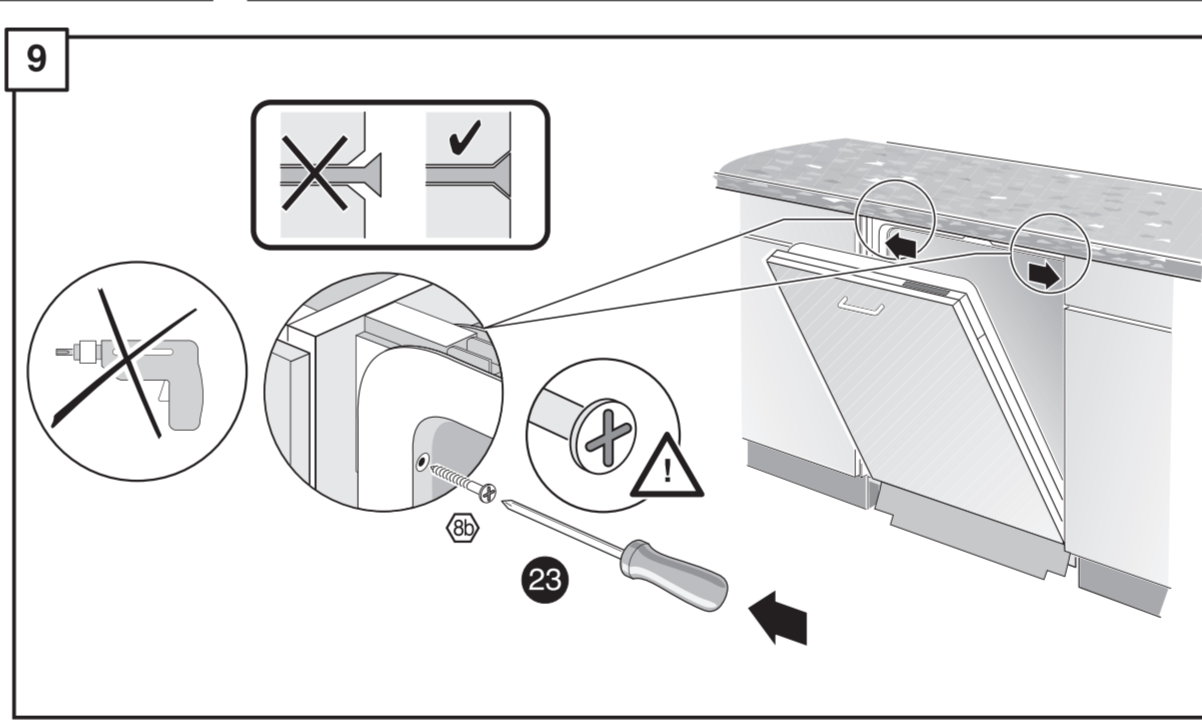
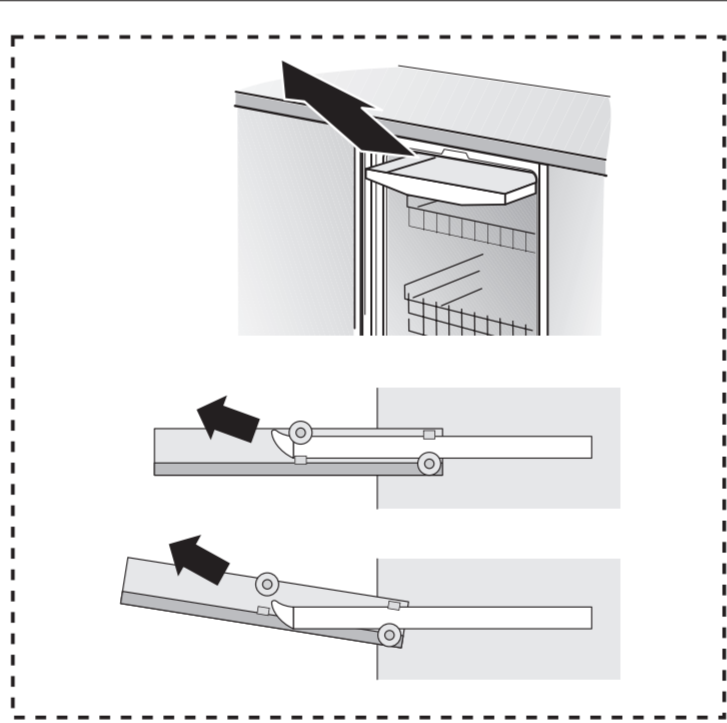
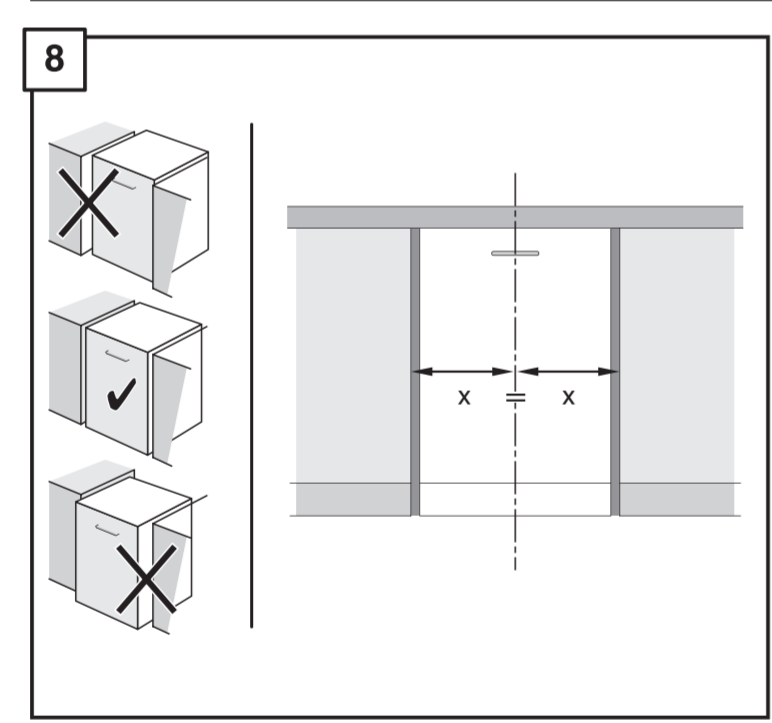
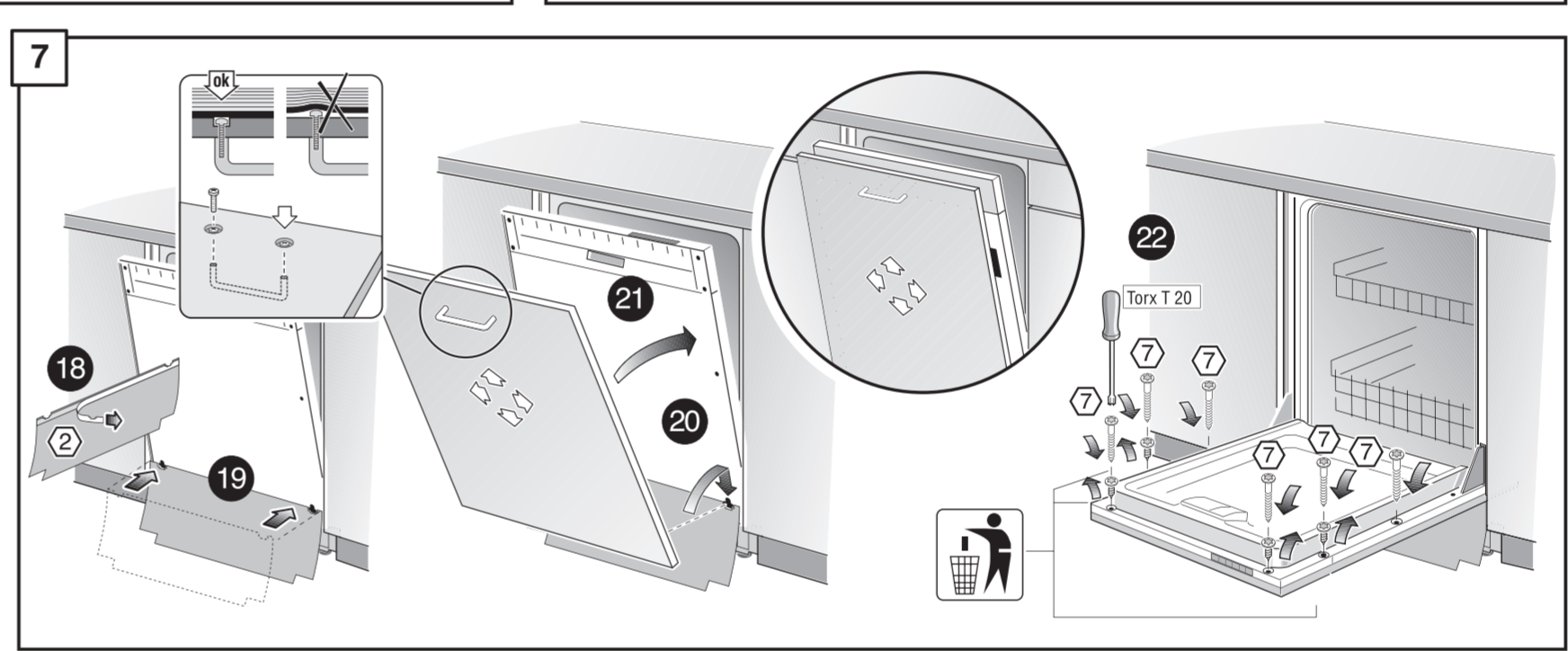
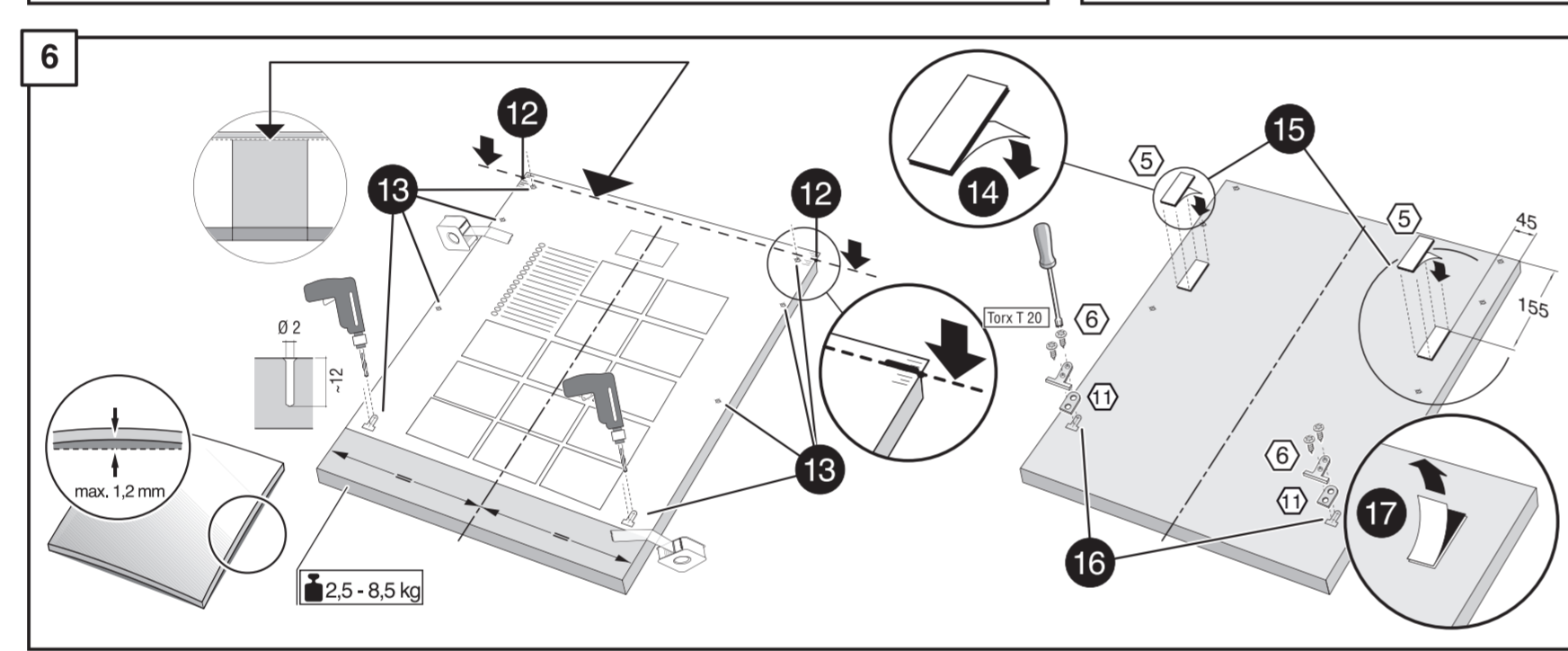
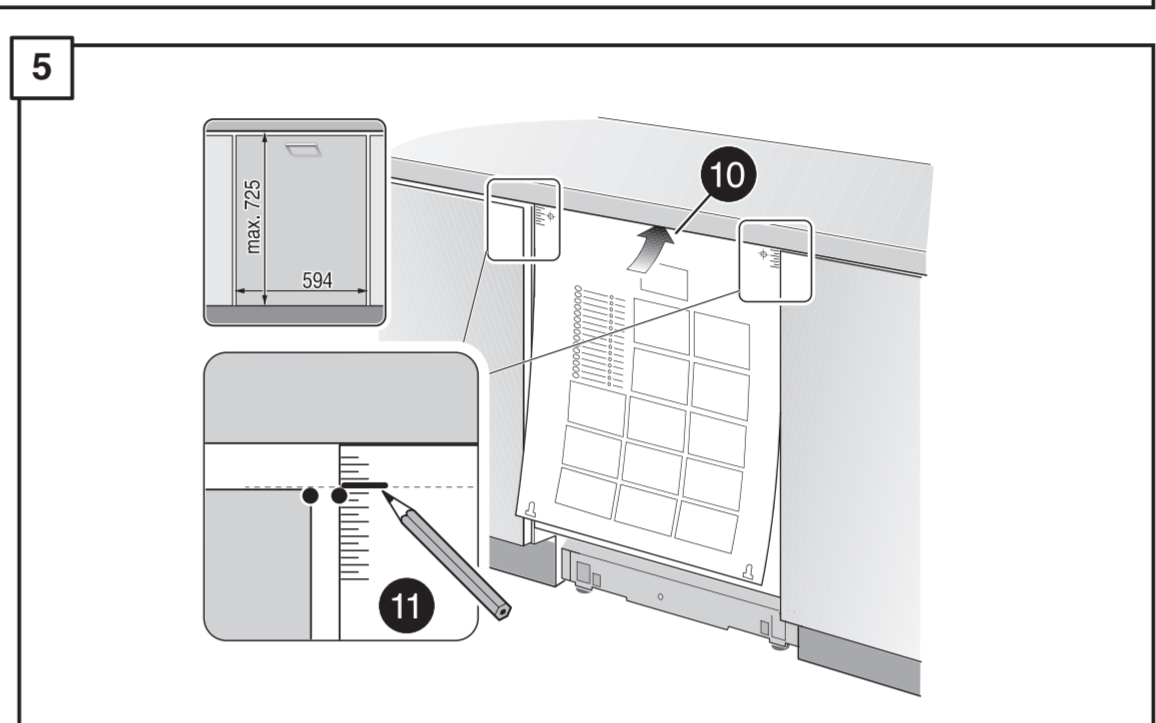
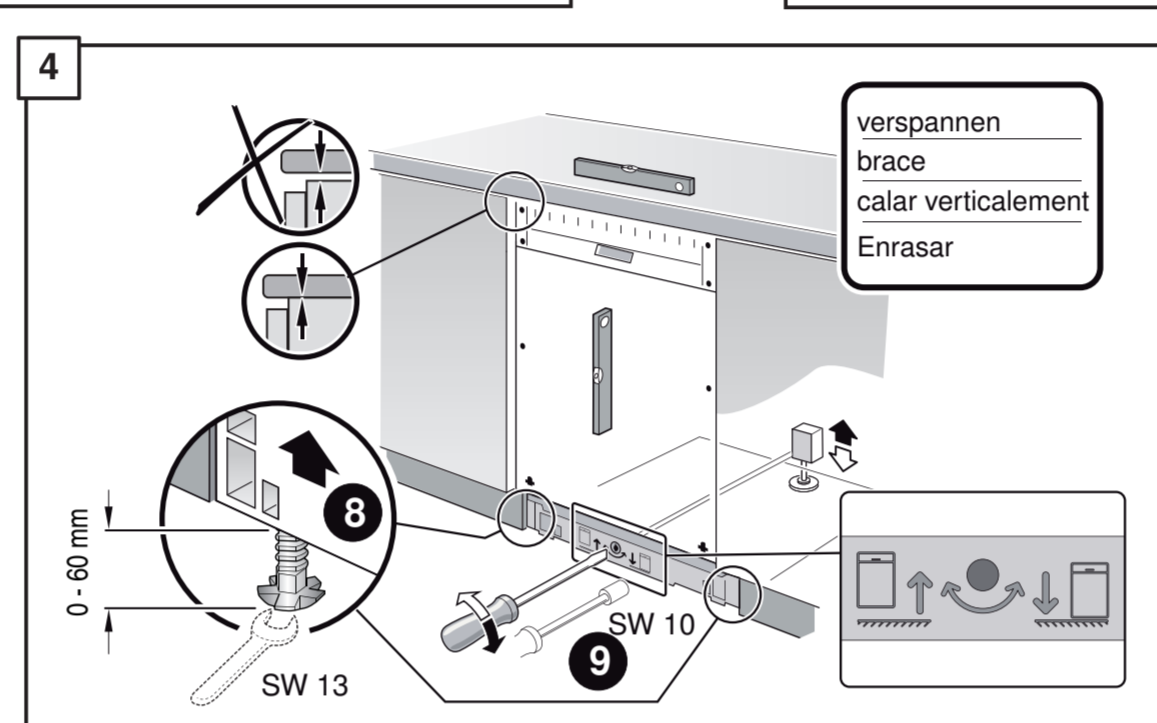
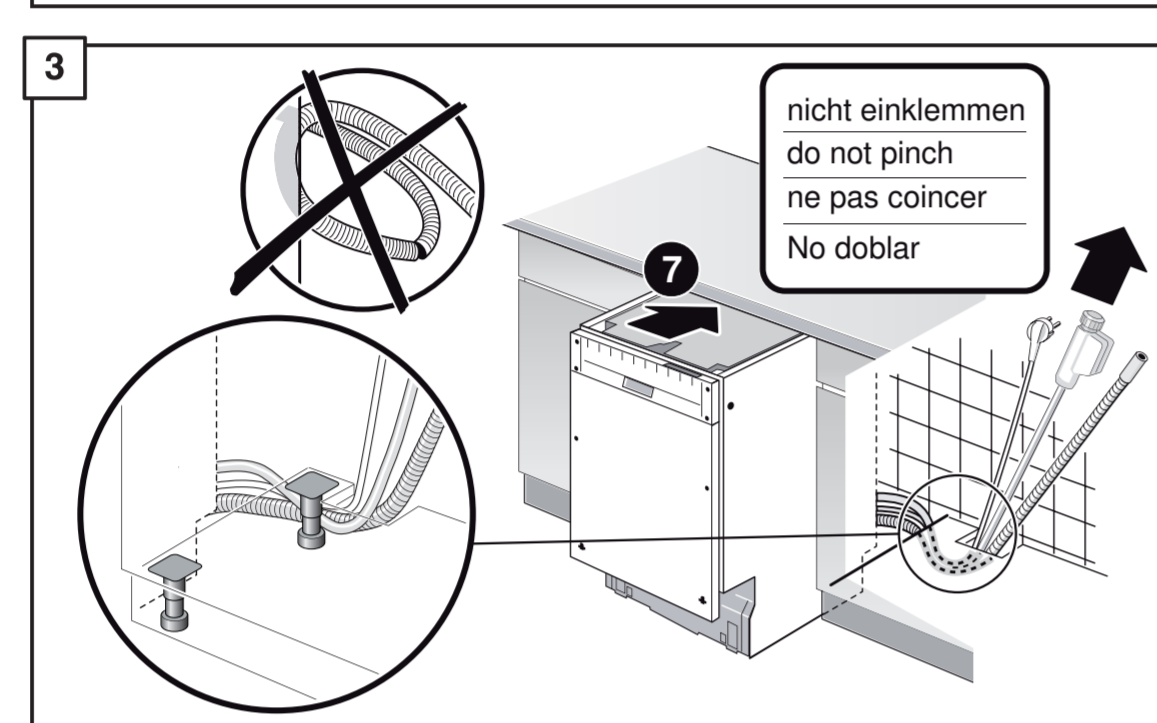
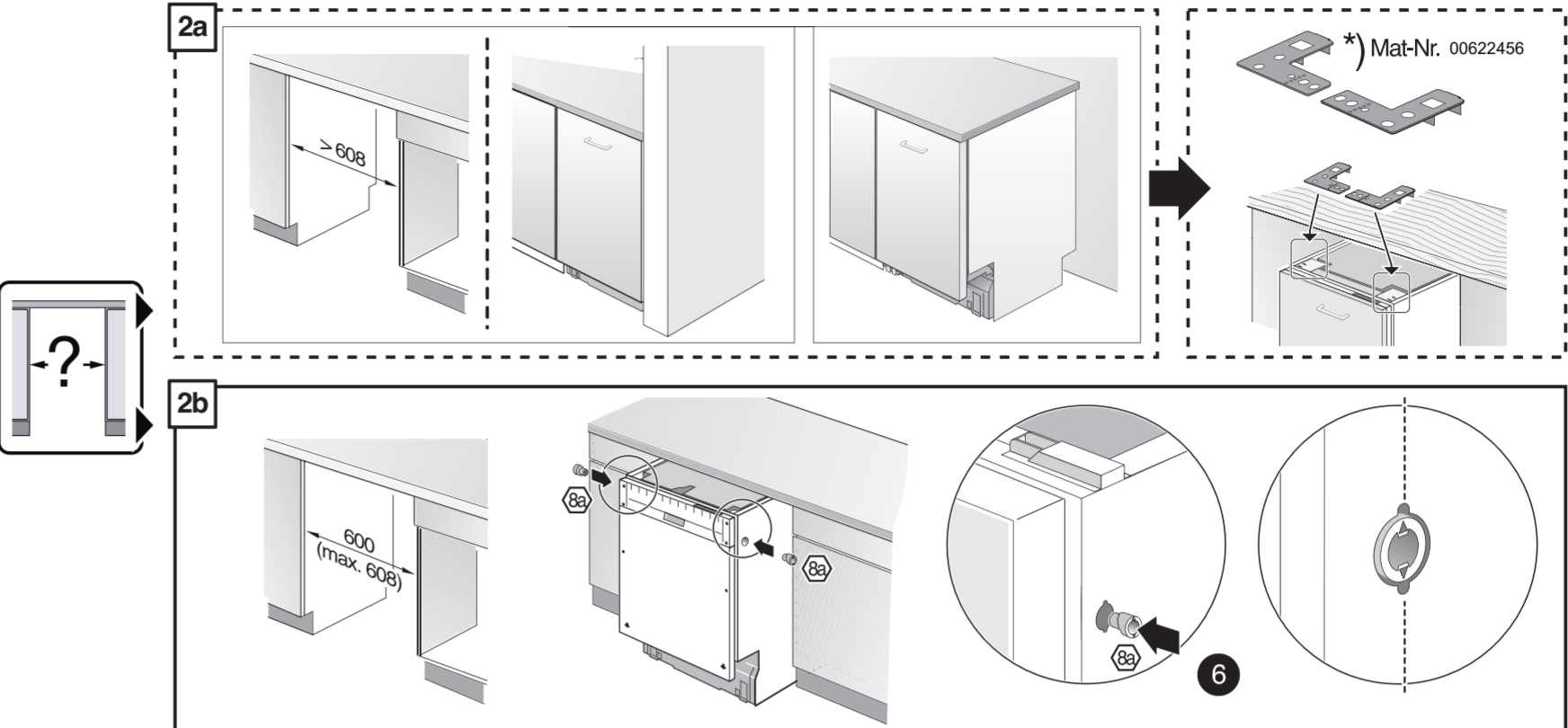
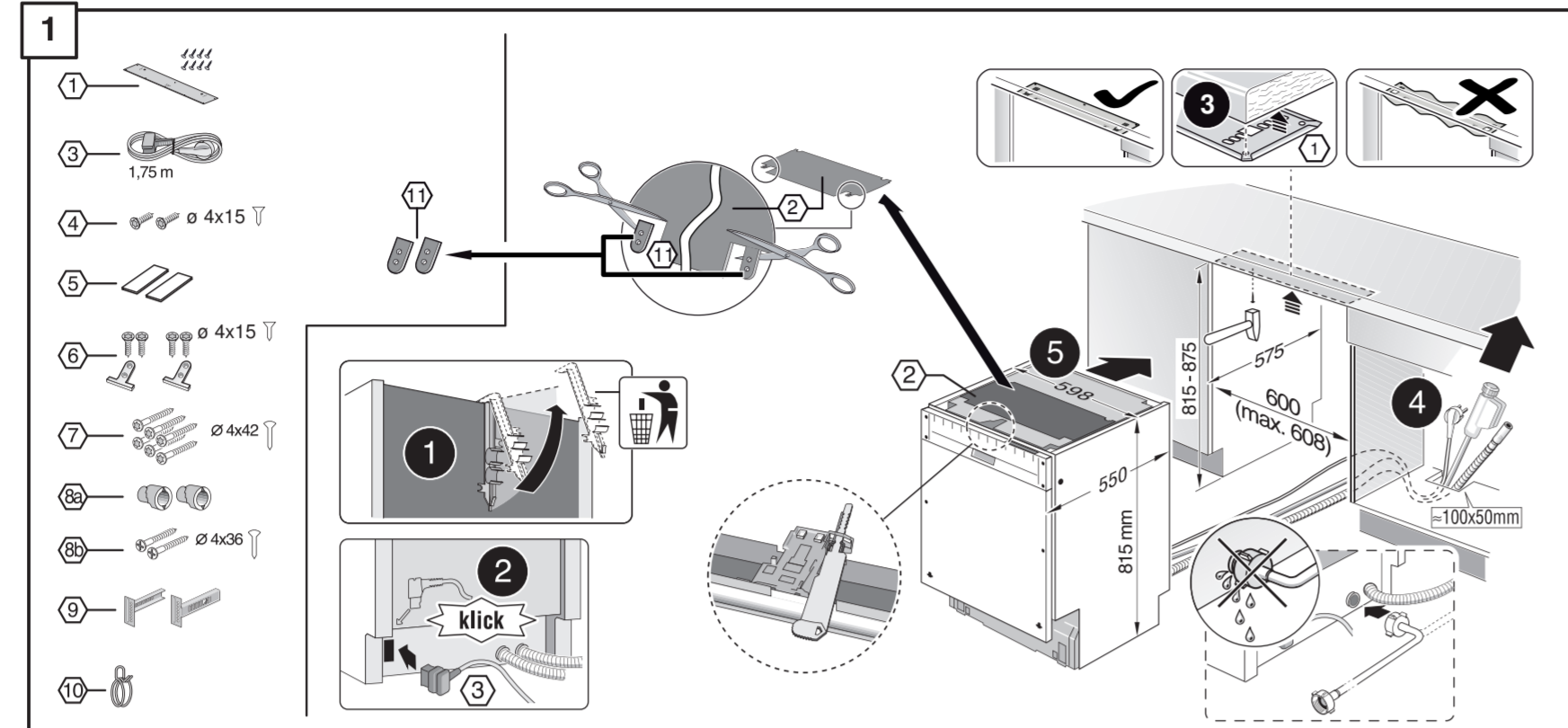
**ar** تعليمات التثبيت  
 \*) يمكن طلبها من مركز خدمة العملاء

**id** Instruksi Pemasangan  
 \*) bisa didapatkan melalui Customer Service

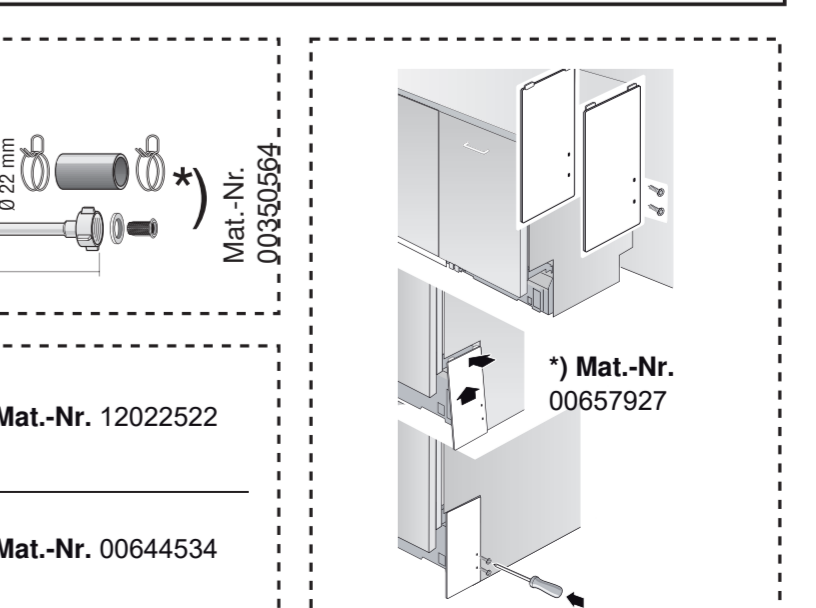
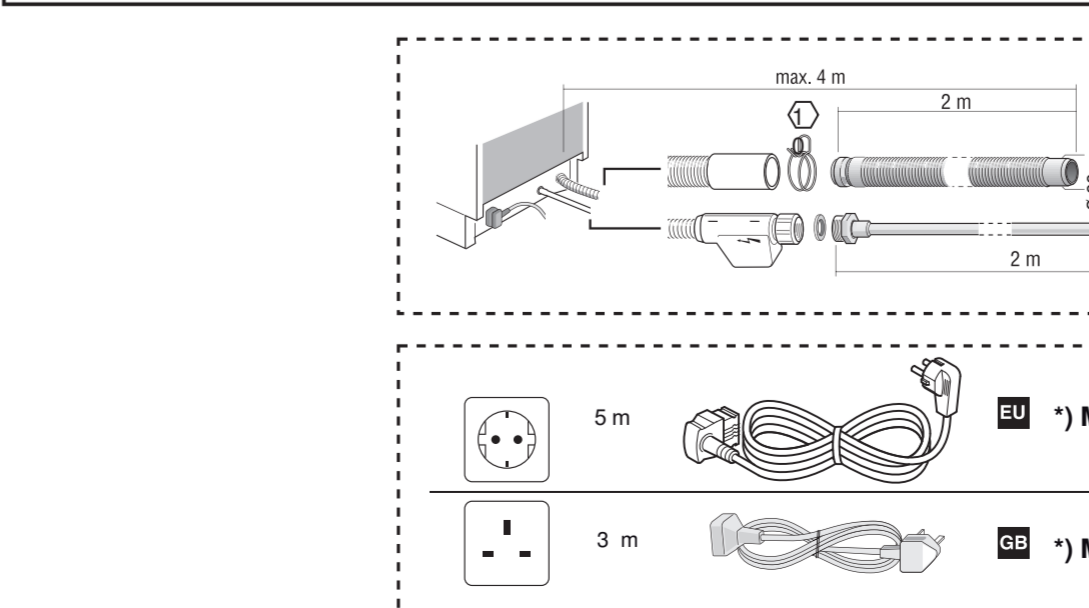
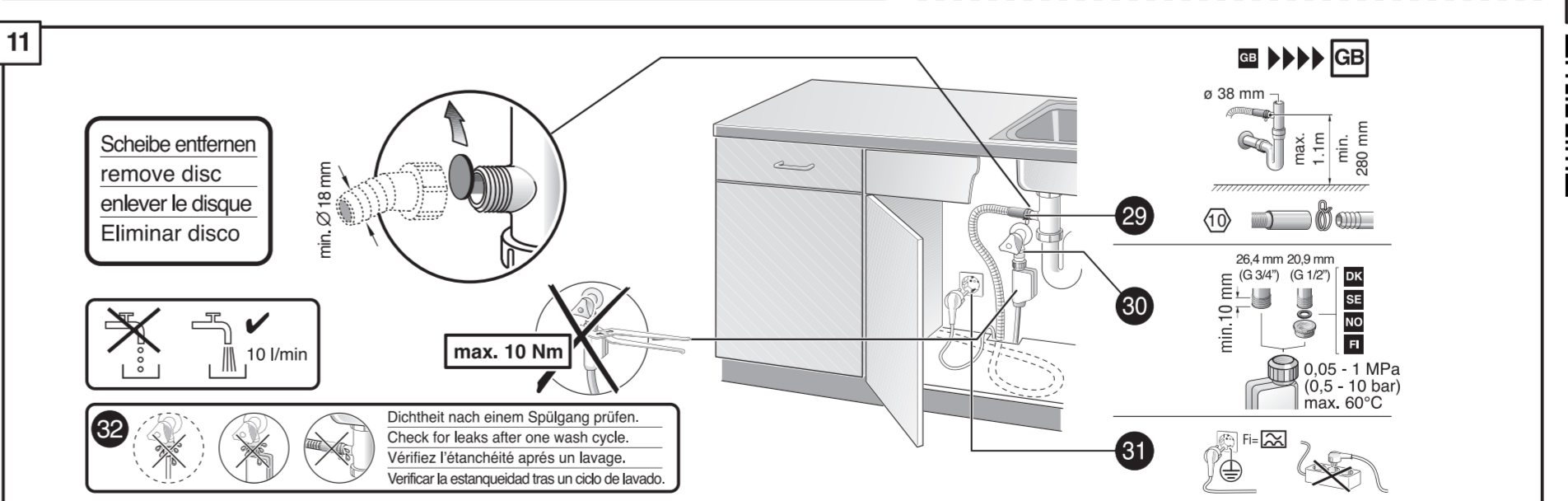
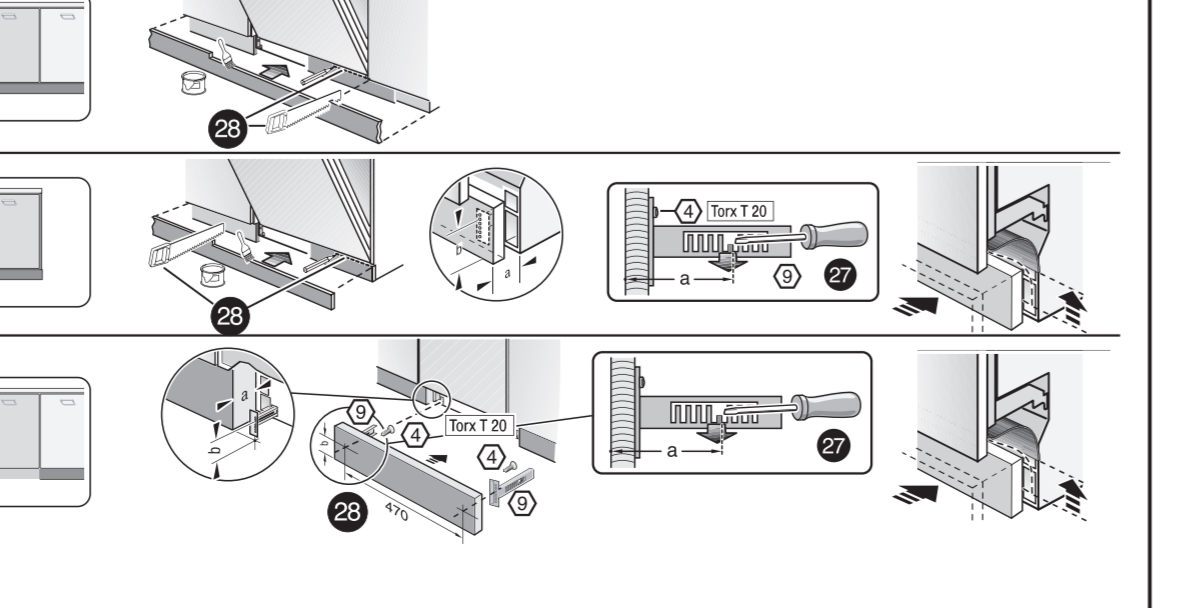
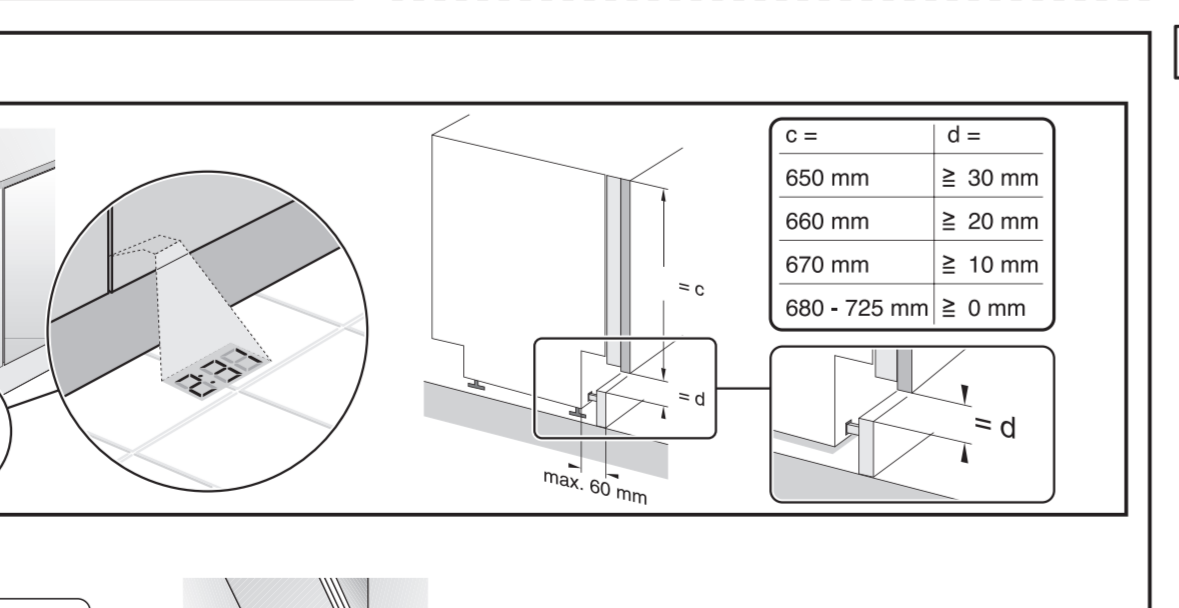
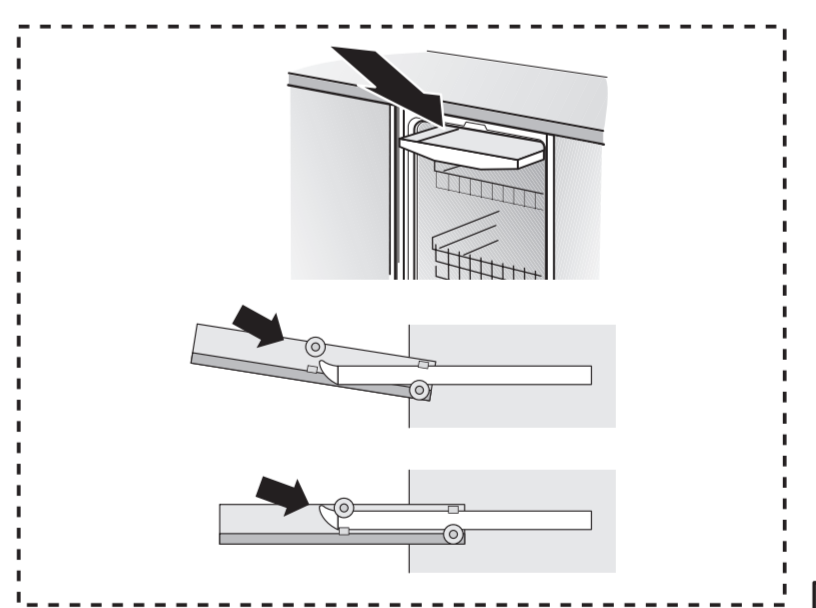
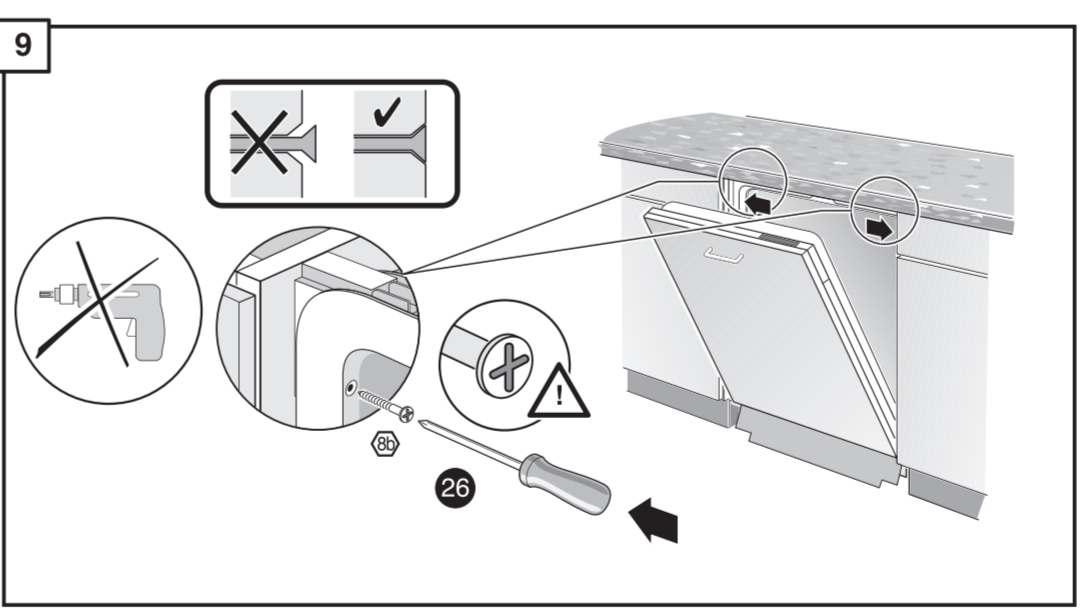
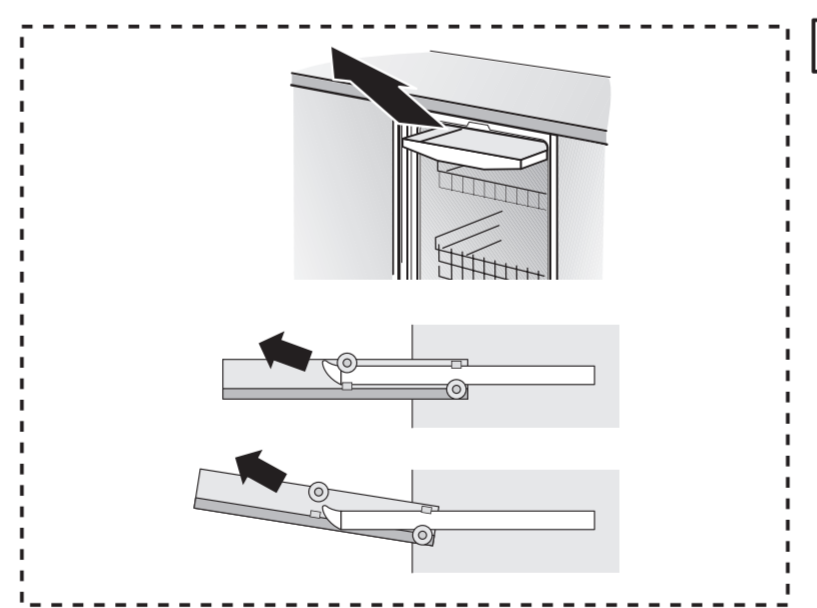
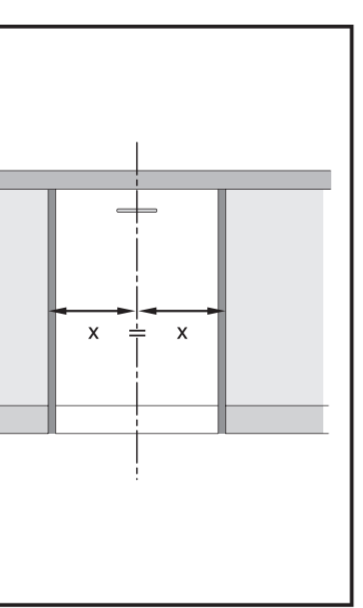
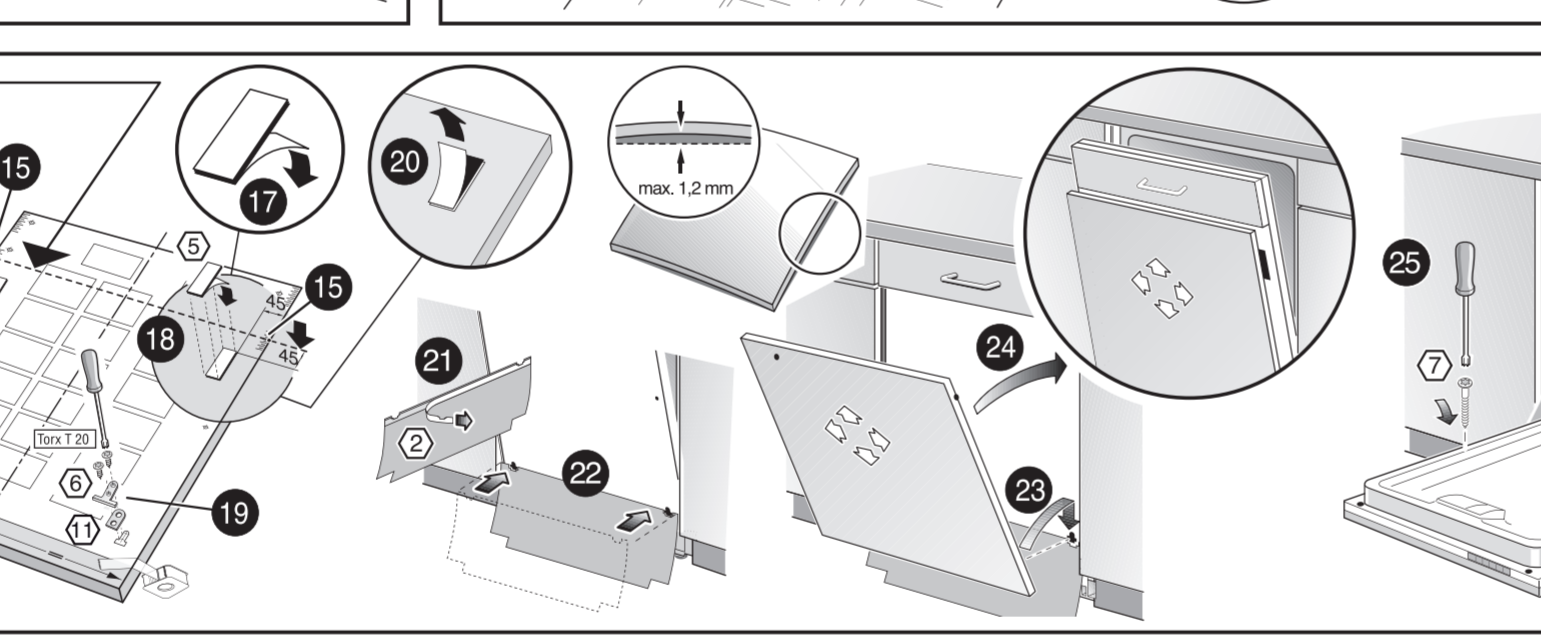
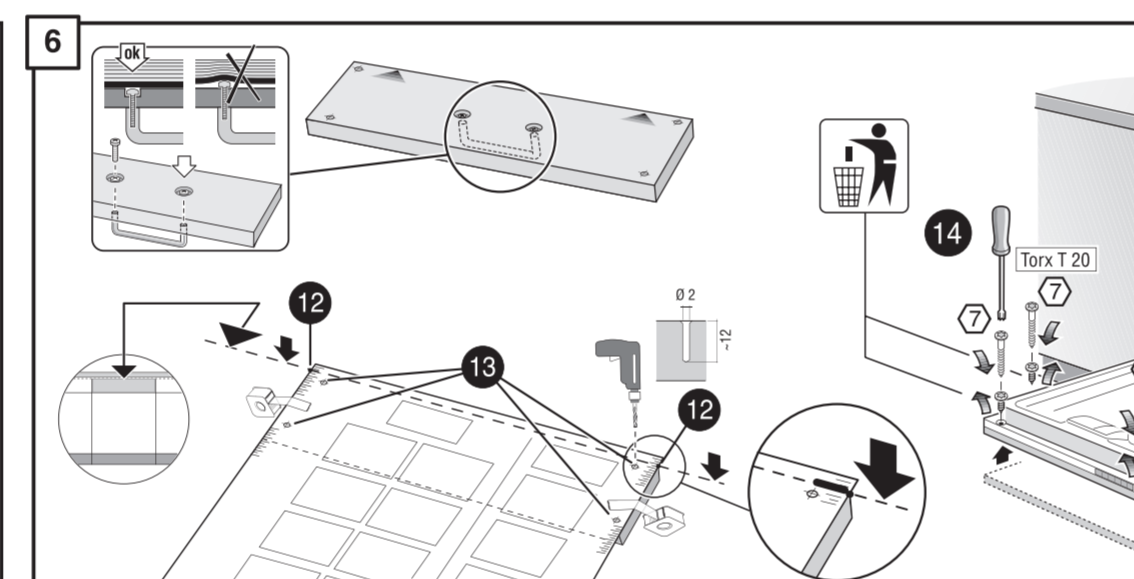
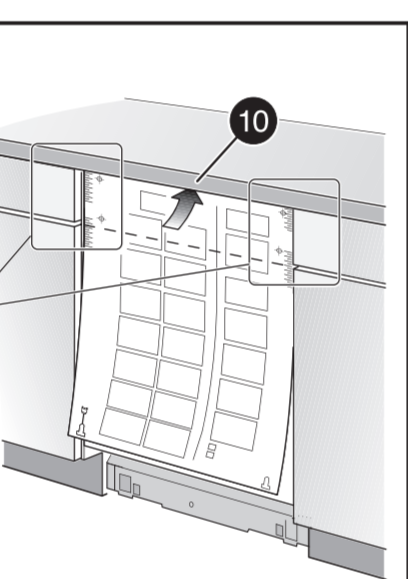
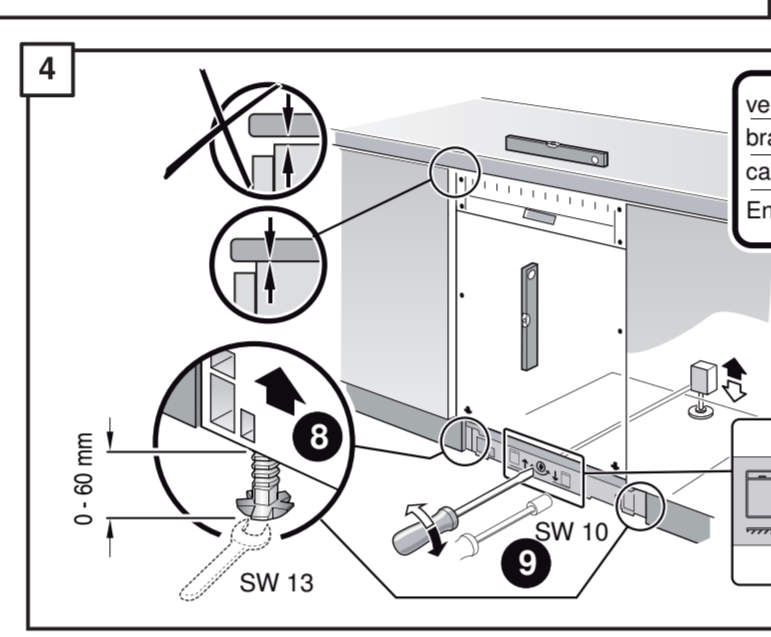
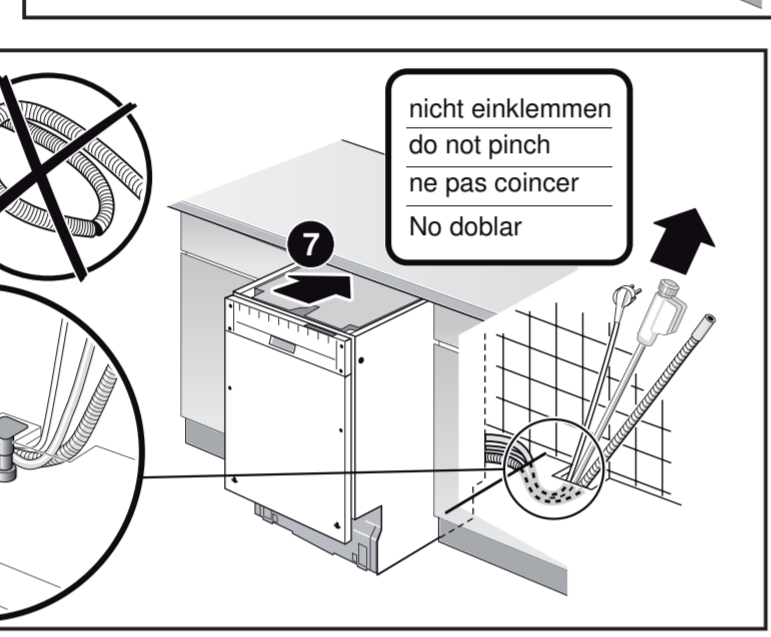
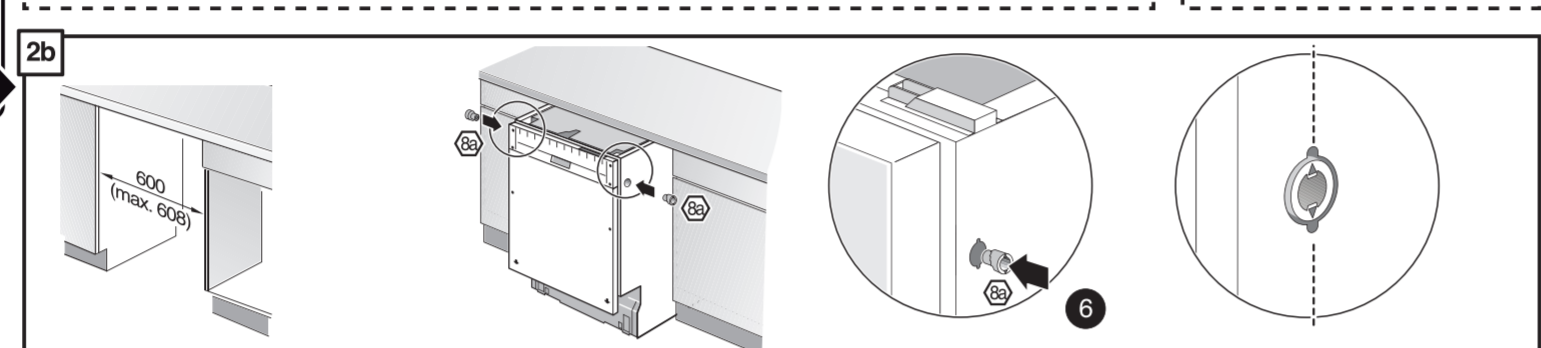
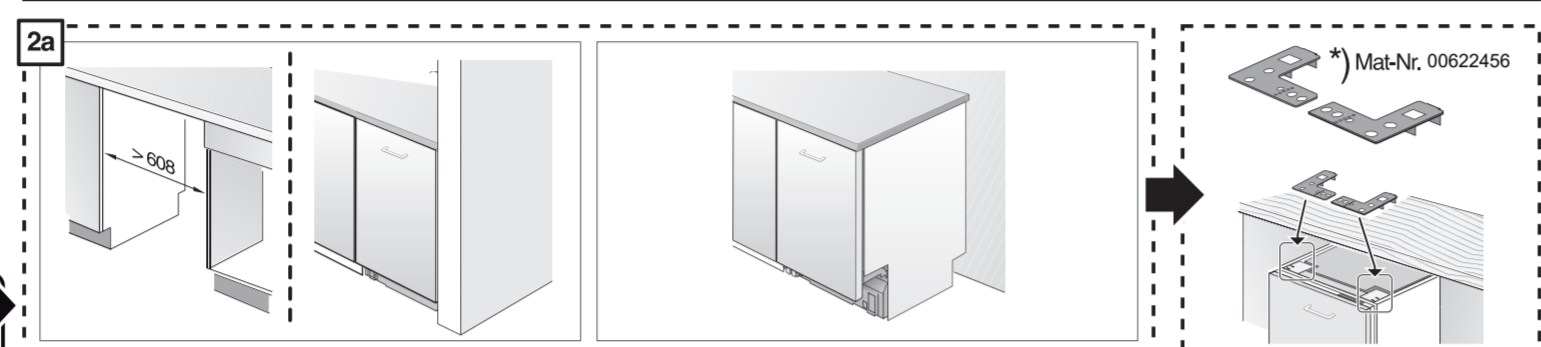
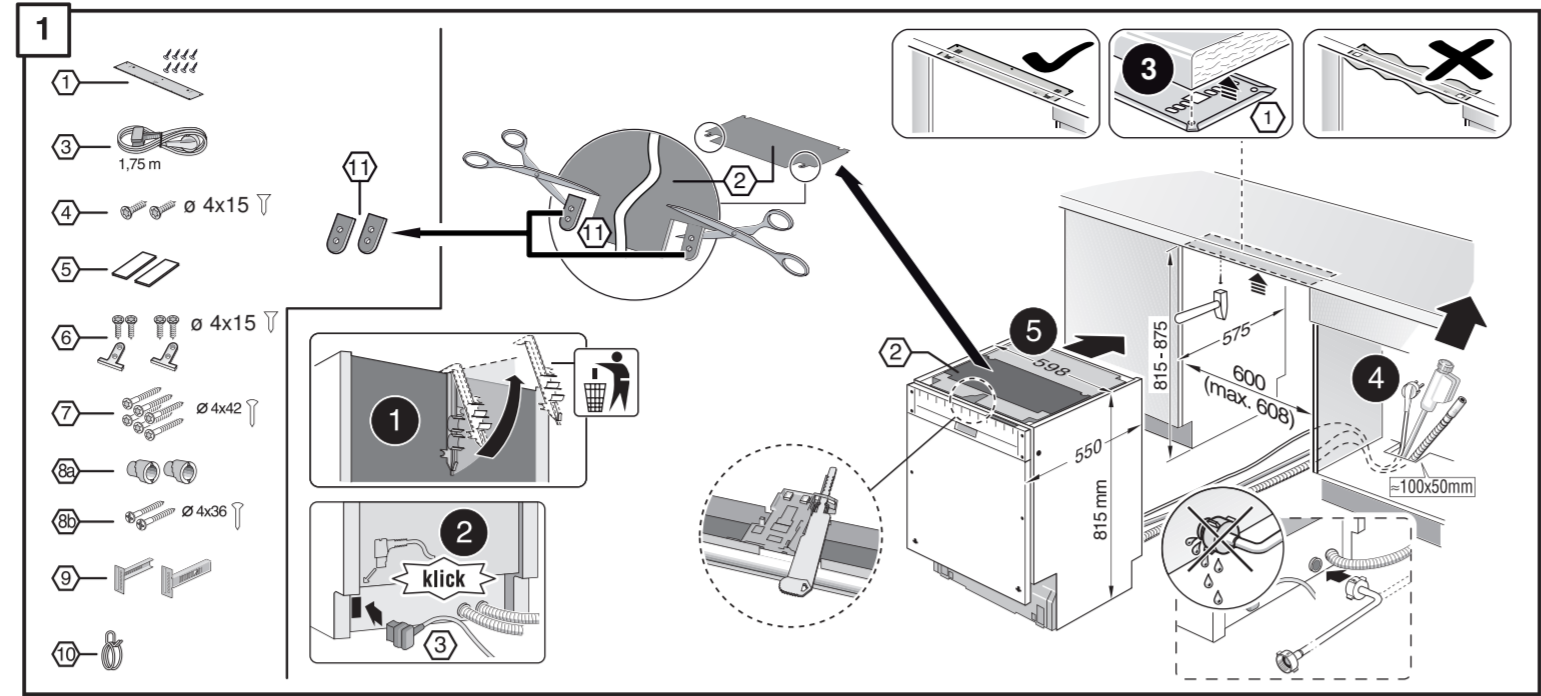
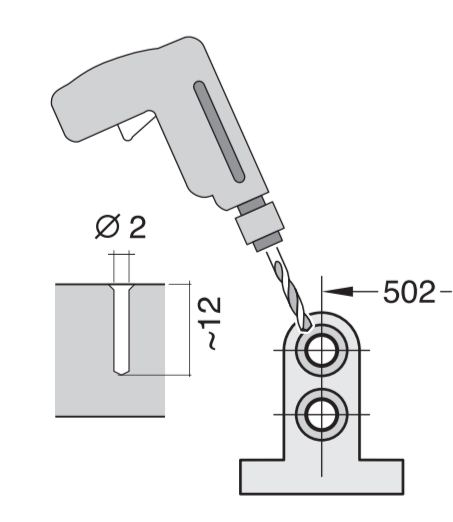
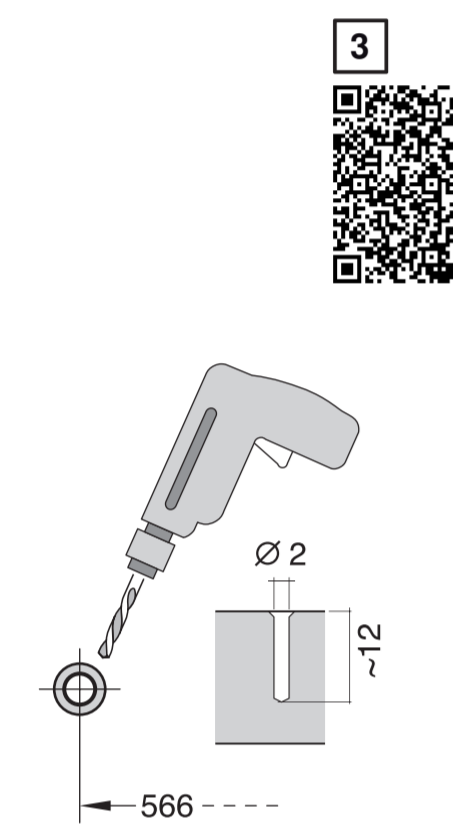
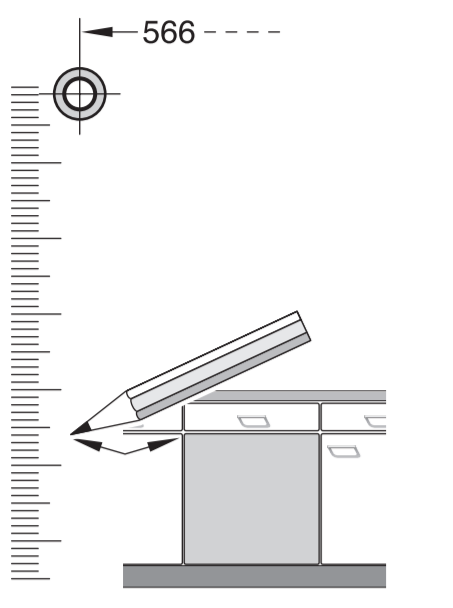
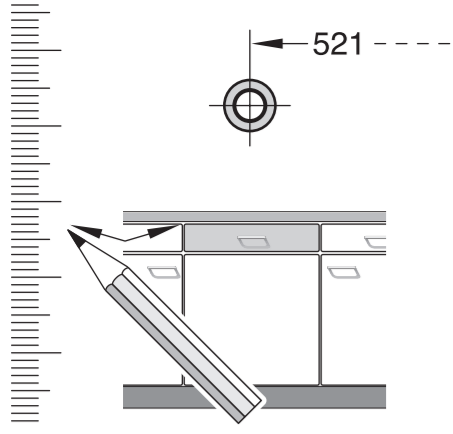
**th** คู่มือการติดตั้ง  
 \*) สามารถขอรับได้ที่ศูนย์บริการลูกค้า

**ko** 설치 설명서  
 \*) 고객센터 센터에서 구입 가능

**zh-tw** 安裝說明書  
 \*) 可向售後服務站索取







1  
4  
5A

6A

7A

8  
11

